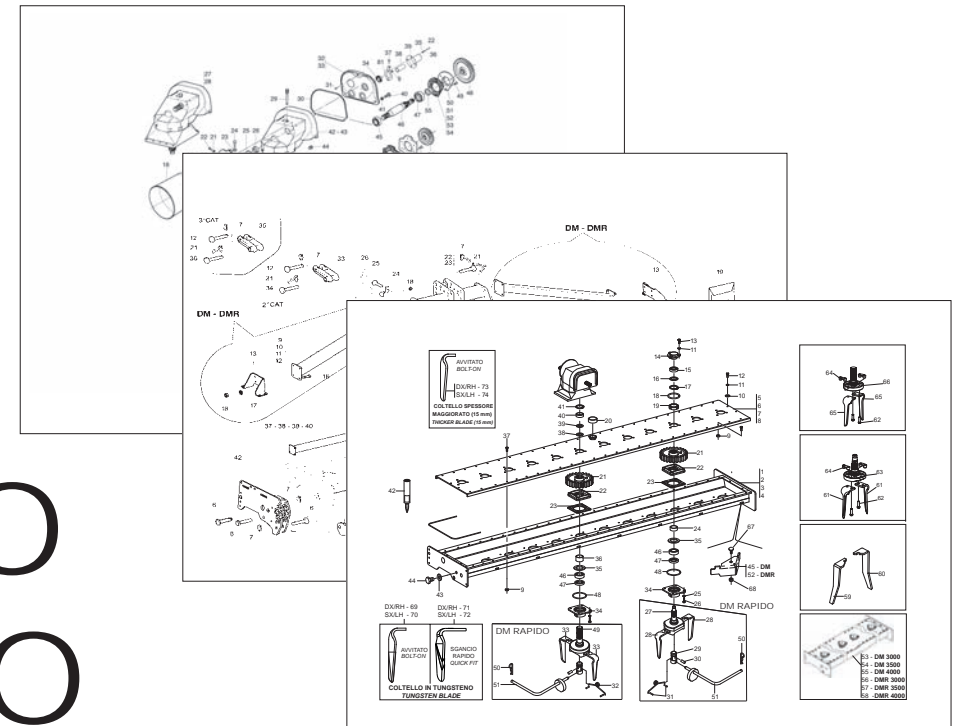


MASCHIO GASPARDO S.p.A.



DC - DC RAPIDO  
DM - DM RAPIDO

Cod: F07011114 2008-09

- \*) Valido per Paesi UE
- \*) Valid for EU member countries
- \*) Valable dans les Pays UE
- \*) Gilt für EU-Mitgliedsländer
- \*) Válido para Países UE

**IT** PARTI DI RICAMBIO  
**EN** SPARE PARTS  
**DE** ERSATZTEILE  
**FR** PIÈCES DÉTACHÉES  
**ES** PIEZAS DE REPUESTO

**PARTI DI RICAMBIO**

Le ordinazioni delle parti di ricambio vanno fatte presso i nostri concessionari di zona e devono essere sempre corredate dalle seguenti indicazioni:

- **Tipo, modello e numero di matricola dell'attrezzatura.** Tali dati sono stampigliati nell'apposita targhetta di cui è dotata ogni attrezzatura.

- **Numero di codice della parte richiesta** rilevabile dal catalogo ricambi.

- **Descrizione del particolare e quantità richiesta.**

- **Numero della tavola.**

- **Mezzo di trasporto.** Nel caso questa voce non sia specificata, la Ditta Costruttrice, pur dedicando a questo servizio una particolare cura, non risponde di eventuali ritardi di spedizione dovuti a cause di forza maggiore.

Le spese di trasporto si intendono sempre a carico del destinatario. La merce viaggia a rischio e pericolo del committente anche se venduta franco destino.

**NOTA:** Il termine **(Dx) Destro** o **(Sx) Sinistro** della macchina o di parti di essa, è inteso guardando la macchina dalla parte posteriore. Le eccezioni saranno indicate.

**SPARE PARTS**

*Orders must be transmitted through our area dealers and should always include the following indications:*

- **Type, model and serial number of the machine.** *These data are punched on the data plate with which every implement is equipped.*

- **Code number of the required spare part.** *This will be found in the spare parts catalogue.*

- **Description of the part and required quantity.**

- **Table number.**

- **Means of dispatch.** *If this item is not indicated, the Manufacturer, while dedicating particular care to this service, shall not be held responsible for delays in delivery caused by cases of force majeure.*

*Transport expenses shall always be at the consignee's charge. The goods travel at the purchaser's risk and peril even when sold ex destination.*

**NOTE:** *The symbols (Dx) right and (Sx) left, concerning the machine or single parts of it, are referred, as in the figure, to a rear view of them. Exceptions will be indicated.*

**ERSATZTEILE**

Die Bestellungen müssen bei unseren Gebietshändlern aufgegeben werden. Bei der Bestellung sind stets die folgenden Angaben zu machen:

- **Typ, Modell und Serien-Nummer des Geräts.** Diese Daten stehen auf dem Typenschild, mit dem jedes Gerät versehen ist.

- **Artikel Nr. der erforderlichen Ersatzteile.** Diese stehen im Ersatzteil-Katalog.

- **Beschreibung des Ersatzteils und die erforderliche Stückzahl.**

- **Tafelnummer.**

- **Versandmittel.** Wenn dieser Punkt nicht spezifiziert wird, haftet die Herstellerfirma nicht für etwaigen Lieferverzug aufgrund höherer Gewalt, auch wenn er diesen Service besonders aufmerksam abwickelt.

Die Frachtkosten gehen dagegen immer zu Lasten des Empfängers. Die Ware reist auf Gefahr und Risiko des Auftraggebers, auch wenn frei Haus verkauft vereinbart worden ist.

**N.B.:** Die Merkzeichen **(Dx) rechts** und **(Sx) links** betreffen eine rückwärtige Aussicht der Maschine oder Teile von ihr (siehe Bild). Ausnahmen werden gezeigt.

**PIECES DÉTACHÉES**

*Les ordres doivent être effectués auprès de nos concessionnaires de zone en précisant les indications suivantes:*

- **Type, modèle et numéro de série de la machine.** *Ces données sont gravées sur la plaque d'identification de chaque outil.*

- **Numéro de code de la pièce détachée** *indiqué sur le catalogue des pièces détachées.*

- **Description de la pièce et quantité requise.**

- **Numéro de plan.**

- **Moyen d'expédition.** *Si cette rubrique n'est pas indiquée, le Constructeur, bien que soucieux de ce service, ne répond pas des retards d'expédition pour des causes de force majeure.*

*Les frais de transport sont toujours à la charge du destinataire. La marchandise voyage aux risques et périls de l'acheteur même si vendue franco de port.*

**N.B.:** *Les références (Dx) droit et (Sx) gauche de la machine ou des parties de la même, est entendue, comme de la figure, en regardant la machine de derrière dans le sens de marche.*

**RESPUESTOS**

Los pedidos han de efectuarse en nuestros concesionarios de zona y deben incluir siempre las siguientes indicaciones:

- **Tipo, modelo y número de matrícula del equipo.** Dichos datos están impresos en la relativa placa presente en el equipo.

- **Número de código de la parte requerida** presente en el catálogo respuestas.

- **Descripción de la pieza y cantidad requerida.**

- **Numero de ilustración.**

- **Medio de transporte.** En caso que este ítem no esté especificado, el Fabricante, aún prestando la debidas consideraciones para este aspecto, no responde por eventuales retardos de env'o debidos a causas de fuerza mayor.

Los gastos de transporte se consideran siempre a cargo del destinatario. La mercadería viaja bajo riesgo y peligro del comprador, incluso cuando se vende franco destino.

**N.B.:** La referencia **(Dx) derecha** o **(Sx) izquierda** de la máquina o de sus componentes, se entiende, como en la figura, mirando la máquina por la parte trasera. Se indicarán las excepciones.

## INDICE

<i>N° Tavola</i>	<i>Descrizione</i>	<i>Pagina</i>
TAV. 011A	Telaio e rotori DC-DCR .....	4
TAV. 011B	Telaio e rotori DM-DMR .....	8
TAV. 021A	Gruppo 3° punto STD .....	12
TAV. 021B	Gruppo 3° punto COMBI.....	14
TAV. 031	Gruppo cambio .....	16
TAV. 041	Protezioni laterali .....	20
TAV. 051	Barra livellatrice .....	22
TAV. 061A	Regolazione meccanica del rullo STD .....	24
TAV. 061B	Regolazione idraulica del rullo STD.....	26
TAV. 071	Staffe-braccio coll.rullo COMBI .....	28
TAV. GB02	Gr. rullo gabbia.....	30
TAV. PK01	Gr. rullo packer.....	32
TAV. SK01	Gr.rullo spiropacker .....	36
TAV. SP02	Gr.rullo spuntoni.....	38
TAV. RI01	Gr.rullo risaia.....	40
TAV. FL01	Gr.rullo flangiato.....	42
TAV. GM02	Gr.rullo gommato .....	44
TAV. prot.01	Gruppo protezioni «CE» .....	46
TAV. prot.02	Protezioni «CE» (posteriori).....	48
TAV. opt.	Opzionali .....	50
TAV. Card.01	Albero cardanico .....	52

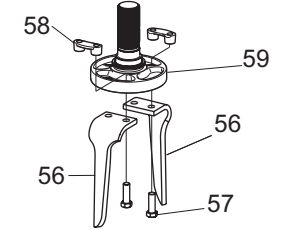
## INDEX

<i>N° Table</i>	<i>Description</i>	<i>Page</i>
TAV. 011A	Frame and rotors DC-DCR .....	4
TAV. 011B	Frame and rotors DM-DMR .....	8
TAV. 021A	3rd-point unit STD.....	12
TAV. 021B	3rd-point unit COMBI .....	10
TAV. 031	Gear shiftgear .....	12
TAV. 041	Side panels .....	14
TAV. 051	Levelling bar.....	16
TAV. 061A	Roller Mech.adjustm.STD .....	18
TAV. 061B	Roller hydraul.adjustm.STD .....	20
TAV. 071	Roller connection bracket COMBI.....	22
TAV. GB02	Cage roller unit.....	24
TAV. PK01	Packer roller unit .....	28
TAV. SK01	Spiral-packer roller unit .....	30
TAV. SP02	Spike roller unit .....	32
TAV. RI01	Rice roller unit .....	34
TAV. FL01	Light duty packer roller .....	36
TAV. GM02	Tyred Roller.....	38
TAV. prot.01	«EC» guards unit .....	40
TAV. prot.02	«EC» guards unit (rear) .....	42
TAV. opt.	Optionals.....	44
TAV. Card.01	Cardan shaft .....	46

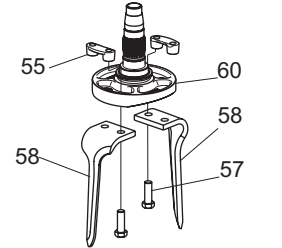
**TAV. 011A**

**DC - DC RAPIDO**

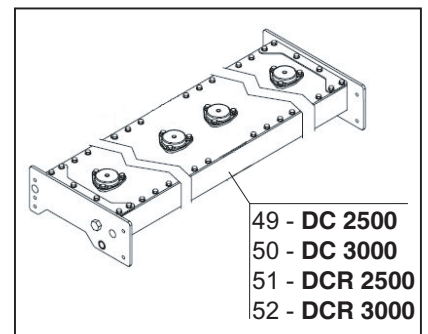
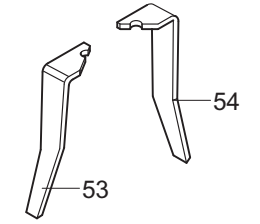
**SUPP. COLTELLI CENTRALE DC  
DC CENTRAL BLADE SUPP.**





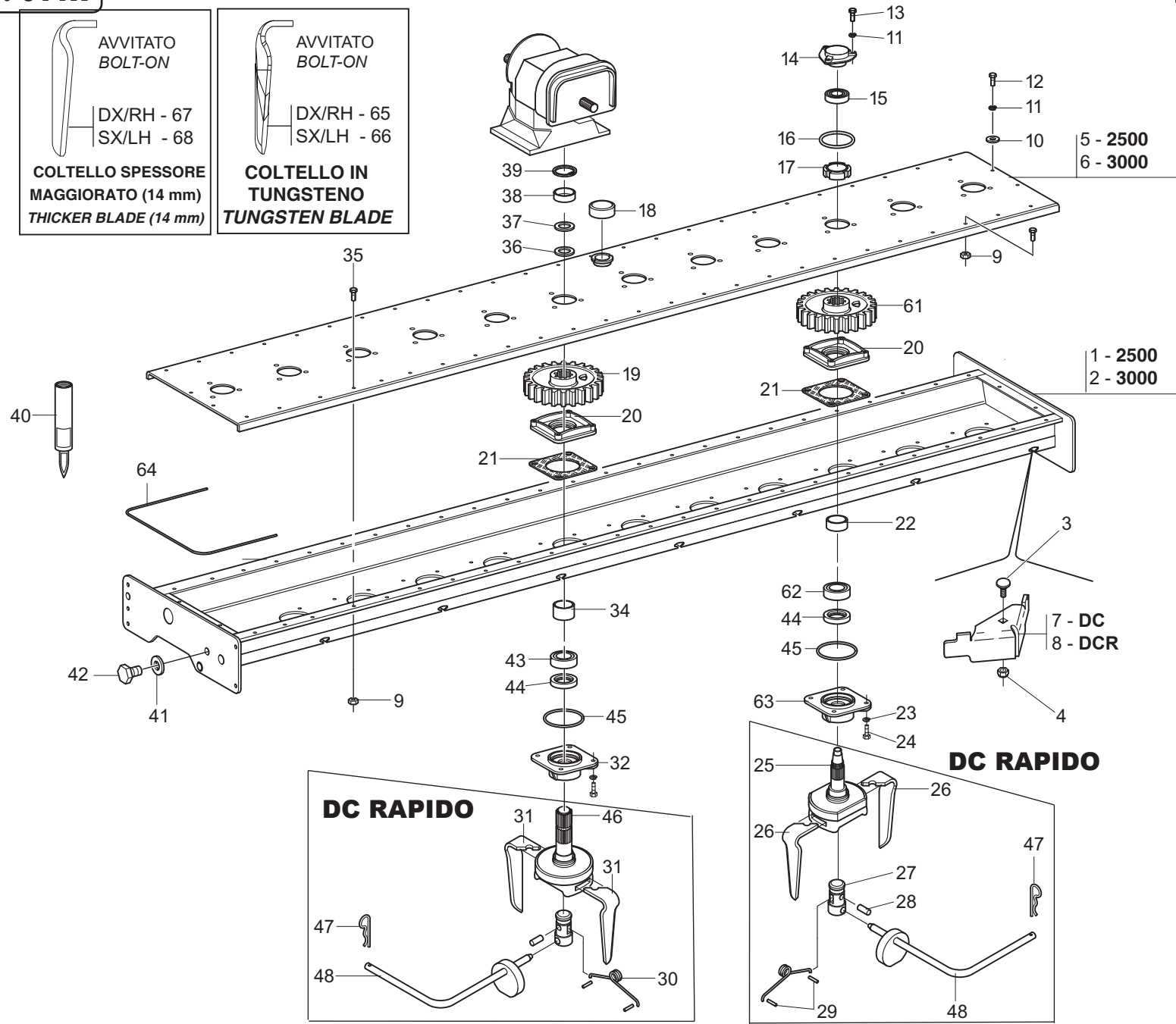
**SUPP. COLTELLI LATERALE DC  
DC SIDE BLADES SUPPORT**



**COLTELLI "ON GRIP" DCR (OPT.)  
DCR "ON GRIP" BLADES (OPT.)**



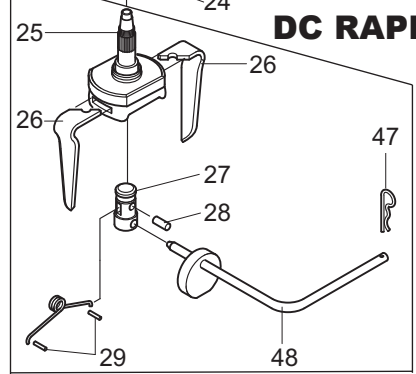
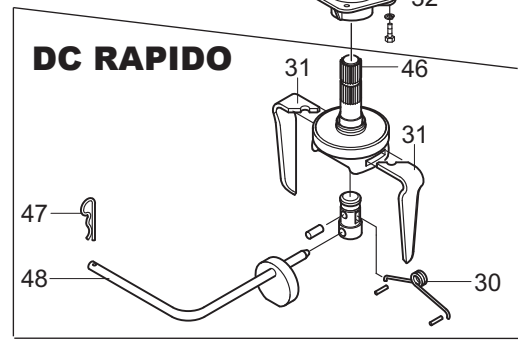
 <p>AVVITATO BOLT-ON</p> <p>DX/RH - 67 SX/LH - 68</p> <p><b>COLTELLO SPESSORE MAGGIORATO (14 mm) THICKER BLADE (14 mm)</b></p>	 <p>AVVITATO BOLT-ON</p> <p>DX/RH - 65 SX/LH - 66</p> <p><b>COLTELLO IN TUNGSTENO TUNGSTEN BLADE</b></p>
---	---



5 - 2500  
6 - 3000



1 - 2500  
2 - 3000

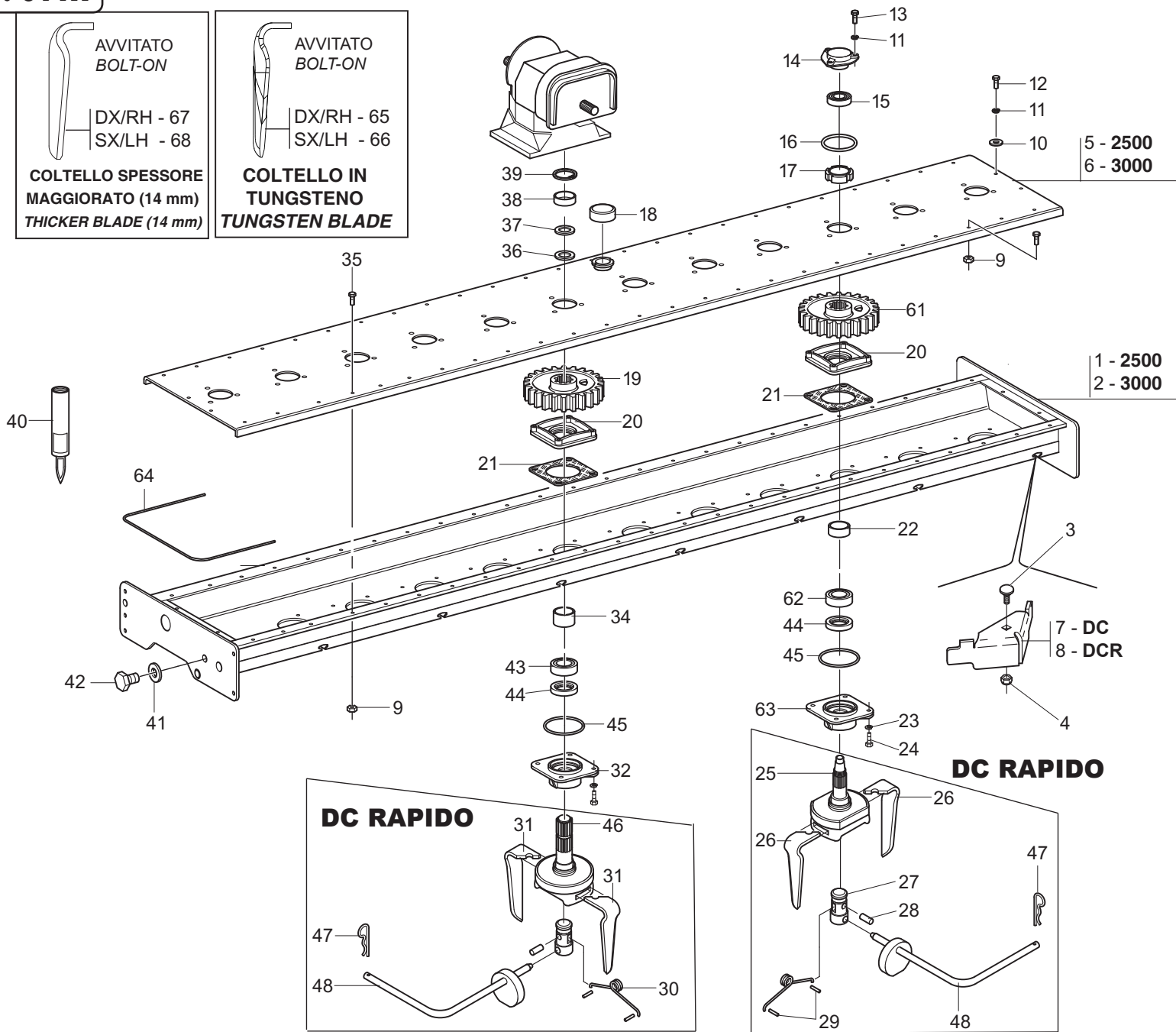
7 - DC  
8 - DCR



POS	CODICE	DESCRIZIONE	DESCRIPTION	DESCRIPTION	BENENNUNG	DESCRIPCION
1	M26425582	COMP.CORPO TRASMISSIONE L=2500	TRANSMISSION BOX L=2500	BOITE DE TRANSMISSION L=2500	ANTRIEBSKASTEN L=2500	CUERPO TRASMISION L=2500
2	M26430582	COMP.CORPO TRASMISSIONE L=2992	TRANSMISSION BOX L=2992	BOITE DE TRANSMISSION L=2992	ANTRIEBSKASTEN L=2992	CUERPO TRASMISION L=2992
3	F01060206	VITE M12X1,75X30 U5731*8.8ZN	SCR. M12X1,75X30 U5731* 8.8ZN	VIS M12X1,75X30	SCHRAUBE M12X1,75X30	TORNILLO M12X1,75X30
4	F01220048	DADO M12X1,75 D980 8ZN	NUT M12X1,75 D980 8ZN	ECROU M12X1,75 D980 8 ZN	SCHEIBE M12X1,75 D980 8 ZN	TUERCA M12X1,75 D980 8 ZN
5	M23425510	COMP.COPERCHIO C.TRASM.L=2462	UPPER PLATE L=2462	CAPOT SUPERIEUR L=2462	OBERBLECH L=2462	PLANCHA SUPERIOR L=2462
6	M23430510	COMP.COPERCHIO C.TRASM.L=2954	UPPER PLATE L=2954	CAPOT SUPERIEUR L=2954	OBERBLECH L=2954	PLANCHA SUPERIOR L=2954
7	M26400507	CUNEO RINFORZO VERSIONE PLS RP	STIFFENING WEDGE	COIN DE RENFORCEMENT	VERSTAERKUNGSKEIL	CUÑA DE REFUERZO
8	M52400525	CUNEO PLUS RINFORZATO	STIFFENING WEDGE	COIN DE RENFORCEMENT	VERSTAERKUNGSKEIL	CUÑA DE REFUERZO
9	F01220034	DADO M10X1,25 D980 8ZN	NUT M10X1,25 D980 8ZN	ECRO.M10X1,25 D980 8 ZB	MUTT.M10X1,25 D980 8 ZB	TUER.M10X1,25 D980 8 ZB
10	F01410064	ROS.M10 10,5X 20X 2 U6592 ZN	WASHER M10 10,5X20X2 U6592 ZN	RONDEL. M10 10,5X20X2 U6592 ZN	SCHEIBE M10 10,5X20X2 U6592 ZN	ARANDEL.M10 10,5X20X2 U6592 ZN
11	F01480112	ROS.G 10,5X19X 3 FLZNNC - 240H	GROWER WASHER D.10	RONDELLE GROWER D.10	SCHEIBE GROWER D.10	ARANDELA GROWER D.10
12	F01010250	VITE M10X1,25X30 U5740 8.8ZN	SCR. M10X1,25X30 U5740 8.8ZN	VIS M10X1,25X30 U5740 8.8 ZB	SCHR.M10X1,25X30 U5740 8.8 ZB	TORN.M10X1,25X30 U5740 8.8 ZB
13	F20110012	VITE M10X1,25X 35 5738 10.9 PL	BOLT M 10X1,25X35	VIS M 10X1,25X35	SCHRAUBE M 10X1,25X35	TORNILLO M 10X1,25X35
14	M38100344	SUPPORTO CUSCINETTO SUPERIORE	BEARING SUPPORT	SUPPORT ROULEMENT	LAGERHALTER	SOPORTE
15	F04010179	CUSC.D35 D72 B17 6207 2RSC3	BEARING D35 D72 B17 6207 2RSC3	ROULEMENT D35 D72 B17 6207	LAGER D35 D72 B17 6207 2RSC	COJINETE D35 D72 B17 6207
16	F03010684	ANELLO OR 94,84X3,53 NGR	GASKET OR 94.84X3,53 NBR	BAGUE OR 94.83X3,53 NBR	RING OR 94,84X3,53 NBR	ANILLO OR 94,84X3,53 NBR
17	F02010144	GHIERA AU.GUP M45X1,5 T.4H ZN	SELF LOCKING NUT M45X1,5 T.4H	COLLIER AUTOBL. M45X1,5 T.4H	SELBSTSP. M45X1,5 T.4H ZN	VIOLA AUTOBL. M45X1,5 T.4H
18	F03150746	TAPPO CARICO OLIO	OIL INLET CAP	BOUCHON HUILE CHARGEMEN	ENTLUEFTERPFROPFEN	CORCHO OLEO
19	M36100306	INGRANAGGIO LATERALE DM	GEAR	ENGRENAGE LATERAL DM	ZAHNRAD	ENGRANAJE
20	M19400308	FLANGIA INTERNA	INNER FLANGE	FLASQUE INTERIEUR	INNENFLANSCH	BRIDA INTERNA
21	M27100309	GUARNIZIONE FLEXOID 5/10	GASKET MM.0,5	JOINT MM.0,5	DICHTUNG MM.0,5	JUNTA MM.0,5
22	M27100306	DISTANZIALE 50,9X63,5X20,5	SPACER	ENTRETOISE	DISTANZSTUECK	DISTANCIADOR
23	F01480123	ROS.G 12,5X22,9X 4 FLZNNC-240H	WASHER M12 ZGP EXTRA P.	RONDELLE M12 ZGP EXTRA P.	UNTERLEGSCHEIBE M12 ZGP EXTRA	ARANDELA M12 ZGP EXTRA P.
24	F01010289	VITE M12X1,25X35 U5740 10.9DL	SCR. M12X1,25X35 U5740 10.9DL	VIS M 12X1,25X35	SCHRAUBE M 12X1,25X35	TORNILLO M 12X1,25X35
25	M26400311	SUPP.COLTELLI LAT.SGANCIO RAP.	QUICK FIT BLADE SUPPORT			
26	M36100290	COLTELLO DCR DX SP.12	THICKN.12 DCR RH BLADE			
27	M36100394	PERNO D=40 L=76	PIN D=40 L=76	GOIJON D=40 L=76	STIFT D=40 L=76	PERNO D=40 L=76
28	F02100242	SPINA E.S. 8X 36 U6875 C70 BR	ELASTIC PIN 8X36	GOIJON ELASTIQUE 8X36	SPANNHUELSE 8X36	ESPINIA ELASTICA 8X36
29	F02100204	SPINA E.S. 4X 30 U6875 C70 BR	ELASTIC PIN 4X30			
30	M36100341	MOLLA X SGANCIO RAPIDO	SPRING QUICK FIT	RESSORT CLEVIS RAPIDO	FEDER	MUELLE
31	M36100291	COLTELLO DCR SX SP.12	THICKN.12 DCR LH BLADE			
32	M19400307	FLANGIA SUPP.INFERIORE DM	FLANGE SUPP.INFERIORE DM			
34	M36500313	DISTANZ. D=67 D=55 L=16.5	SPACER D=67 D=55 L=16.5	ENTRETOISE D=67 D=55 L=16.5	DISTANZSTUECK D=67 D=55 L=16.5	DISTANCIADOR D=67 D=55 L=16.5
35	F01010039	VITE M10X1,25X40 U5740 10.9ZD	SCR. M10X1,25X40 U5740 10.9ZD	VIS M 10X1,25X40	SCHRAUBE M 10X1,25X40	TORNILLO M 10X1,25X40
36	M36500311	ROSETTA D=65 D=55 L=0,1	WASHER D=65 D=55 L=0,1	ROSETTE D=65 D=55 L=0,1	SCHEIBE D=65 D=55 L=0,1	ARANDELLA D=65 D=55 L=0,1
37	M36500312	ROSETTA D=65 D=55 L=0.05	WASHER D=65 D=55 L=0.05	ROSETTE D=65 D=55 L=0.05	SCHEIBE D=65 D=55 L=0.05	ARANDELLA D=65 D=55 L=0.05
38	M36500314	DISTANZ. D=67 D=55 L=14.8	SPACER D=67 D=55 L=14.8	ENTRETOISE D=67 D=55 L=14.8	DISTANZSTUECK D=67 D=55 L=14.8	DISTANCIADOR D=67 D=55 L=14.8
39	F02050204	ANELLO E. DE 55X 3 U7436 C70	SEEGER RING D.55	BAGUE SEEGER D.55	SEEGERRING D.55	ANILLO D.55
40	F03220010	POLIURETANO NERO IN CAR.310 ML	SEALING PACKAGE	CONFECTION SIGILLANTE	DICHTUNGSMASSE ANFERTIGUNG	CONFECCION SELADURA
41	M26100321	GUARNIZ. D=26 D=18 S=1,5 ALLUM.	GASKET	JOINT	DICHTUNG	JUNTA
42	F03150625	TAPPO CARICO/SCARICO M18X1,5	OIL IN/OUT CAP M18X1,5	BOUCHON HUILE CHARGEMEN	ENTLUEFTERPFROPFEN	CORCHO OLEO
43	F04010192	CUSC.D55 D100 B21 6211 53 KN	BEARING D55 D100 B21 6211 53KN	ROULEMENT 6211 AG15	LAGER 6211 AG15	COJINETE 6211 AG15
44	M38100214	ANELLO COMBI 65X85X13/17	OIL SEAL 65X85X13/17 SPEC.	PARE-HUILE 65X85X13/17 SPEC	OELABDICHTUNG 65X85X13/17SPEC.	PARA-ACEITE 65X85X13/17 SPEC.
45	F03010726	ANELLO OR 123.43X3.53 NBR	GASKET OR 123.43X3.53 NBR	BAGUE OR D. 123.43X3.53	RING OR 123.43X3.53 NBR	ANILLO OR 123.43X3.53 NBR
46	M36100229	SUPPORTO COLTELLI CENTRALE	CENTR. BLADE SUPPORT	SUPPORT COUTEAU CENTRAL DMR	ZENTRALMESSERHALTERUNG	SOPORTE CUCHILLO CENTR.
47	F02200374	COPIGLIA R 4X 82 ZN	SPRING SPLIT PIN 4X82	GOUPILLE 4X82	SPLINT 4X82	PASADOR 4X82
48	M36100386	MANICO ECCENTRICO	TOOL FOR QUICK-FIT SYSTEM	MANIVELLE	KURBEL	MANGO
49	M26425591	CORPO TR. DC 2500 STD-COMBI 08	COMPL.BOX DC 2500 STD-COMBI 08			
50	M26430591	CORPO TR. DC 3000 STD-COMBI 08	COMPL.BOX DC 3000 STD-COMBI 08			
51	M26425588	CORPO TR. DCR2500 STD-COMBI 08	COMPL.BOX DCR2500 STD-COMBI 08	CORP COMPLETE DCR SCM 2500	GEHAEUSE DCR SCM 2500	CUERPO COMPLETO DCR SCM 2500
52	M26430588	CORPO TR. DCR3000 STD-COMBI 08	COMPLETE BOX DCR SCM 3000	CORP COMPLETE DCR SCM 3000	GEHAEUSE DCR SCM 3000	CUERPO COMPLETO DCR SCM 3000
53	M26400220	COLTELLO ON GRIP DX. SP. 12	RIGHT ON GRIP BLADE THICK. 12			
54	M26400221	COLTELLO ON GRIP SX. SP. 12	LEFT ON GRIP BLADE THICK. 12			
55	M38100218	FERMO VITE COLTELLI DC-DL-DS	KNIVES FASTENING BOLT	ETRIER SERRAGE COUTEAU DC-DS	MESSERSCHRAUBESPERRUNG	CLAUSURATORNILLOCUCHILLA
56	M27100209	COLTELLO DC SX SP.12	LEFT BLADE DC/DS/DL 90X12	COUTEAU GAUCHE DC/DS/DL 90X12	LINKES MESSER DC/DS/DL 90X12	CUCHILLO IZQ. DC/DS/DL 90X12
57	F20110044	VITE M16X1,5 X 50 SPEC 12.9 ZD	BOLT M 16X1,5X50	VIS M16X1,5X50 SPEC 12.9 ZD	SCHRAUBE M 16X1,5X50	TORNILLO M 16X1,5X50
58	M27100210	COLTELLO DC DX SP.12	RIGHT BLADE DC/DS/DL 90X12	COUTEAU DROIT DC/DS/DL 90X12	RECHT MESSER DC/DS/DL 90X12	CUCHILLO DERECH.DC/DS/DL 90X12
59	M26400309	SUPPORTO COLTELLI CENTRALE	CENTR. BLADE SUPPORT	SUPPORT COUTEAU CENTRAL DMR	ZENTRALMESSERHALTERUNG	SOPORTE CUCHILLO CENTR.
60	M38100301	SUPPORTO COLTELLI LATERALE	SIDE BLADE SUPPORT	SUPPORT COUTEAU LATERAL	SEITENMESSERHALTERUNG	SOPORTE CUCHILLO LATERAL

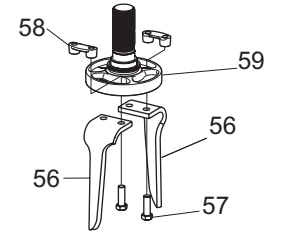
**TAV. 011A**

 <p>AVVITATO BOLT-ON</p> <p>DX/RH - 67 SX/LH - 68</p> <p><b>COLTELLO SPESSORE MAGGIORATO (14 mm) THICKER BLADE (14 mm)</b></p>	 <p>AVVITATO BOLT-ON</p> <p>DX/RH - 65 SX/LH - 66</p> <p><b>COLTELLO IN TUNGSTENO TUNGSTEN BLADE</b></p>
---	---

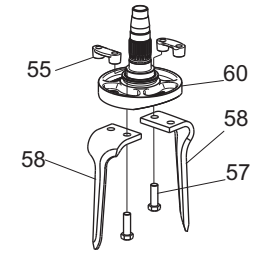


**DC - DC RAPIDO**

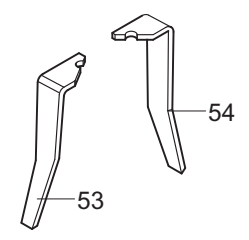
**SUPP. COLTELLI CENTRALE DC  
DC CENTRAL BLADE SUPP.**



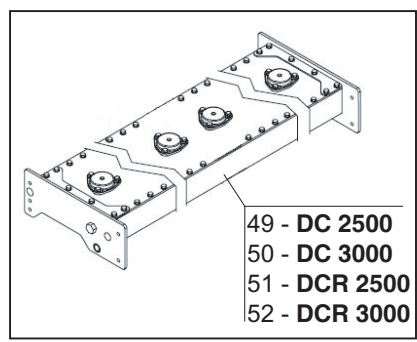
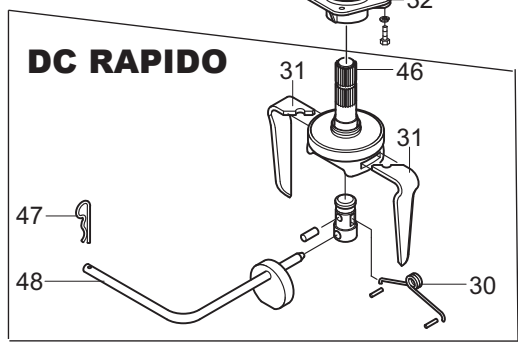
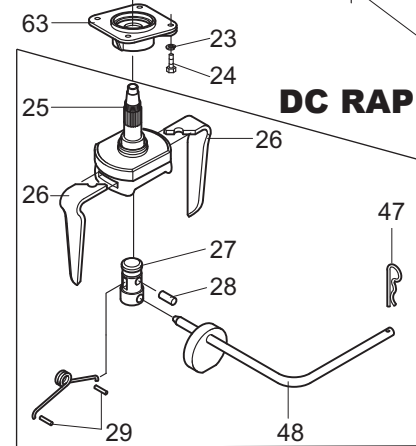
**SUPP. COLTELLI LATERALE DC  
DC SIDE BLADES SUPPORT**



**COLTELLI "ON GRIP" DCR (OPT.)  
DCR "ON GRIP" BLADES (OPT.)**



**DC RAPIDO**



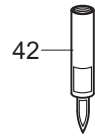
POS	CODICE	DESCRIZIONE	DESCRIPTION	DESCRIPTION	BENENNUNG	DESCRIPCION
61	M27100305	INGRANAGGIO	GEAR	ENGRENAGE	ZAHNRAD	ENGRANAGE
62	F04010188	CUSC.D50 D90 B20 6210 C3	BEARING D50 D90 B20 6210 C3	ROULEMENT D50 D90 B20 6210 C3	LAGER D50 D90 B20 6210 C3	COJINETE D50 D90 B20 6210 C3
63	M26400306	FLANGIA SUPP.INFERIORE DC	FLANGE BOTTOM SUPPORT DC	SUPPORT INFERIEUR DC	FLANSCH	BRIDA SOPORTE INFERIOR DC
64	F03011158	GUARNIZIONE IN SILICONE D=6	GASKET D=6	JOINT D=6	DICHTUNG D=6	JUNTA D=6
65	M38100226	COLTELLO DC DX SP.12 TUNG	RIGHT TUNGSTEN BLADE	COUTEAU DC-BR 12MM DRT TUNGSTE		
66	M38100227	COLTELLO DC SX SP.12 TUNG	LEFT TUNGSTEN BLADE	COUTEAU DC-BR 12MM GCH TUNGSTE		
67	M38100222	COLTELLO DC DX SP.14	RIGHT BLADE DC/DS/DL 90X14	COUTEAU DROIT DC/DS/DL 90X14	RECHT MESSER DC/DS/DL 90X14	CUCHILLO DERECH.DC/DS/DL 90X14
68	M38100223	COLTELLO DC SX SP.14	LEFT BLADE DC/DS/DL 90X14	COUTEAU GAUCHE DC/DS/DL 90X14	LINKES MESSER DC/DS/DL 90X14	CUCHILLO IZQ. DC/DS/DL 90X14

**TAV. 011B**

AVVITATO  
BOLT-ON

DX/RH - 73  
SX/LH - 74

**COLTELLO SPESSORE  
MAGGIORATO (15 mm)  
THICKER BLADE (15 mm)**



DX/RH - 69  
SX/LH - 70

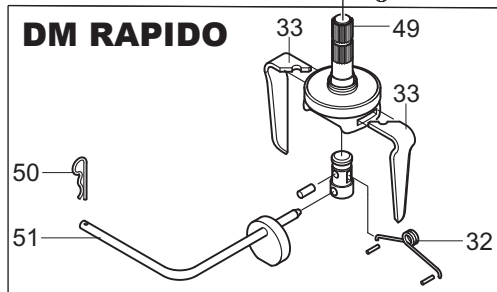
DX/RH - 71  
SX/LH - 72

AVVITATO  
BOLT-ON

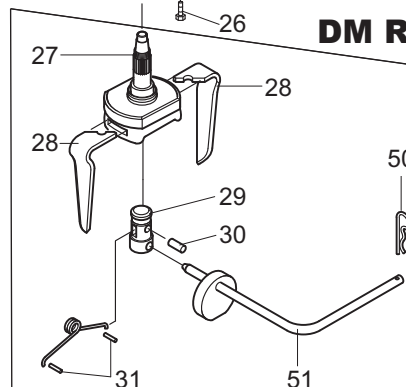
SGANCIO  
RAPIDO  
QUICK FIT

**COLTELLO IN TUNGSTENO  
TUNGSTEN BLADE**

**DM RAPIDO**

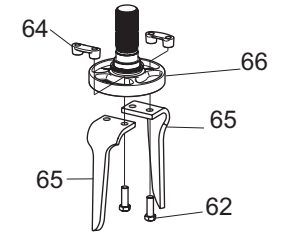


**DM RAPIDO**

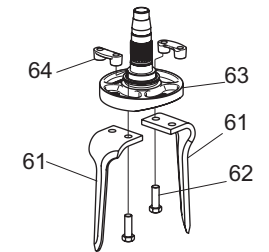


**DM - DM RAPIDO**

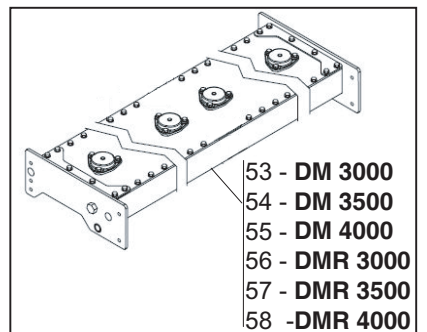
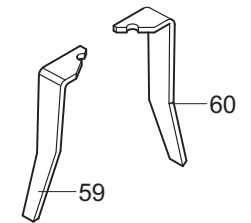
**SUPP.COLTELLI CENTRALE DM  
DM CENTRAL BLADE SUPP.**



**SUPP.COLTELLI LATERALE DM  
DM SIDE BLADES SUPPORT**



**COLTELLI "ON GRIP" DMR (OPT.)  
DMR "ON GRIP" BLADES (OPT.)**





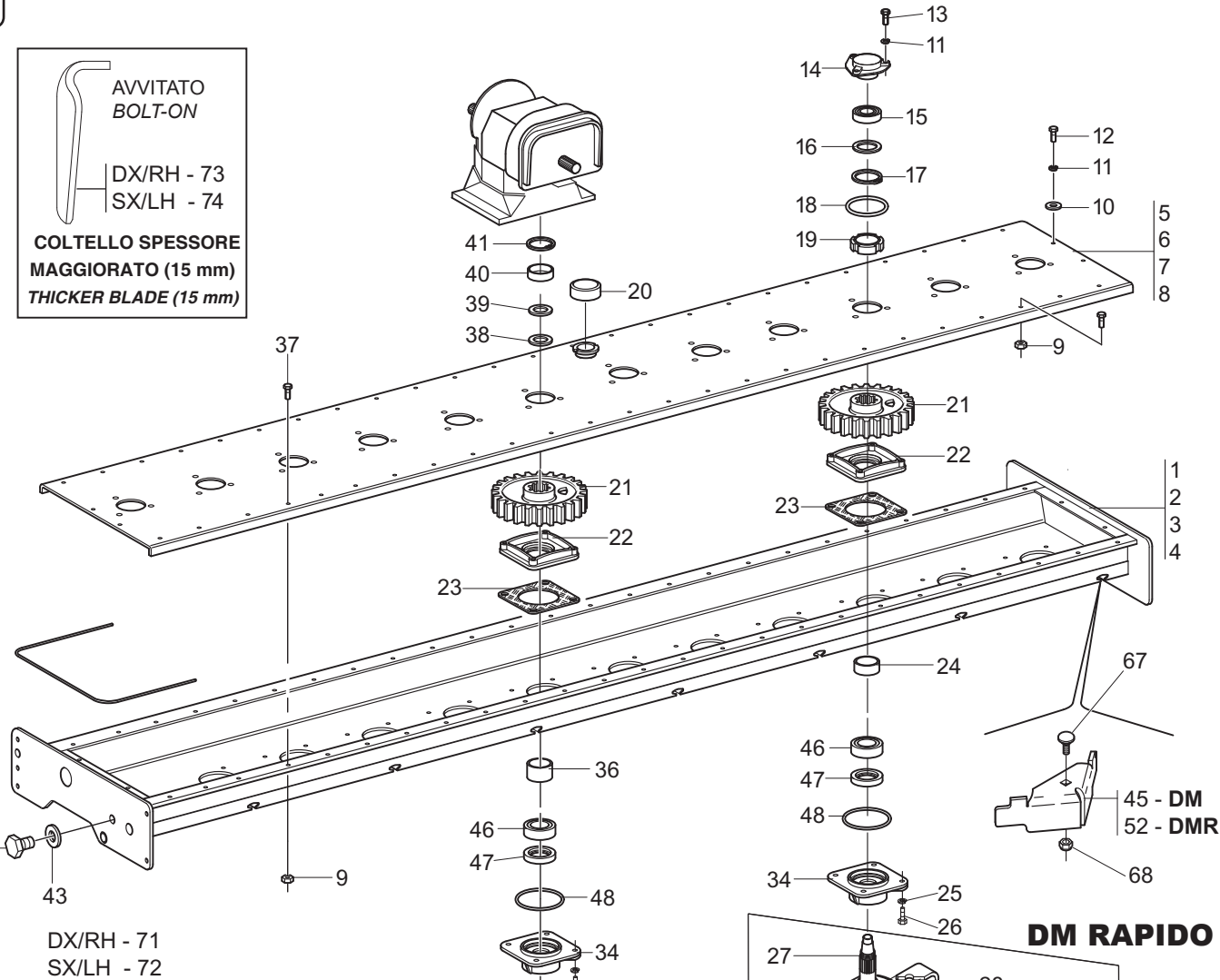
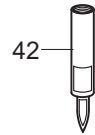
POS	CODICE	DESCRIZIONE	DESCRIPTION	DESCRIPTION	BENENNUNG	DESCRIPCION
1	M26425582	COMP.CORPO TRASMISSIONE L=2500	TRANSMISSION BOX 2500	BOITE DE TRANSMISSION L=2500	ANTRIEBSKASTEN L=2500	CUERPO TRASMISION L=2500
2	M26430582	COMP.CORPO TRASMISSIONE L=3000	TRANSMISSION BOX L=3000	BOITE DE TRANSMISSION L=3000	ANTRIEBSKASTEN L=3000	CUERPO TRASMISION L=3000
3	M26435582	COMP.CORPO TRASMISSIONE L=3500	TRANSMISSION BOX L=3500	BOITE DE TRANSMISSION L=3500	ANTRIEBSKASTEN L=3500	CUERPO TRASMISION L=3500
4	M26440582	COMP.CORPO TRASMISSIONE L=4000	TRANSMISSION BOX L=4000	BOITE DE TRANSMISSION L=4000	ANTRIEBSKASTEN L=4000	CUERPO TRASMISION L=4000
5	M23425510	COMP.COPERCHIO C.TRASM.L=2462	UPPER PLATE L=2462	CAPOT SUPERIEUR L=2462	OBERBLECH L=2462	PLANCHA SUPERIOR L=2462
6	M23430510	COMP.COPERCHIO C.TRASM.L=2954	UPPER PLATE L=2954	CAPOT SUPERIEUR L=2954	OBERBLECH L=2954	PLANCHA SUPERIOR L=2954
7	M23435510	COMP.COPERCHIO C.TRASM.L=3446	UPPER PLATE L=3446	CAPOT SUPERIEUR L=3446	OBERBLECH L=3446	PLANCHA SUPERIOR L=3446
8	M23440510	COMP.COPERCHIO C.TRASM.L=3938	UPPER PLATE L=3938	CAPOT SUPERIEUR L=3938	OBERBLECH L=3938	PLANCHA SUPERIOR L=3938
9	F01220034	DADO M10X1,25 D980 8 ZN	NUT M10X1,25 D980 8 ZB	ECROU M10X1,25 D980 8 ZB	MUTT.M10X1,25 D980 8 ZB	TUER.M10X1,25 D980 8 ZB
10	F01410064	ROS.M10 10,5X 20X 2 U6592 ZN	WASHER 10,5X21	RONDELLE 10,5X21	SCHEIBE 10,5X21	ARANDELA 10,5X21
11	F01480112	ROSET.GROWER M10 ZN EXTRA P.	GROWER WASHER D.10	RONDELLE GROWER D.10	SCHEIBE GROWER D.10	ARANDELA GROWER D.10
12	F01010250	VITE M10X1,25X30 U5740 8.8 ZN	BOLT M10X1,25X30 U5740 8.8 ZB	VIS M10X1,25X30 U5740 8.8 ZB	SCHR.M10X1,25X30 U5740 8.8 ZB	TORN.M10X1,25X30 U5740 8.8 ZB
13	F20110012	VITE M10X1,25X 35 5738 10.9 PL	BOLT M 10X1,25X35	VIS M 10X1,25X35	SCHRAUBE M 10X1,25X35	TORNILLO M 10X1,25X35
14	M19400303	SUPPORTO CUSCINETTO SUPER. TN	BEARING SUPPORT	SUPPORT ROULEMENT	LAGERHALTER	SOPORTE COJINETE
15	F04010217	CUSC.D35 D80 B21 6307 2RS	BEARING 6307 2RS	ROULEMENT 6307 2RS	LAGER 6307	COJINETE 6307 2RS
16	M19400304	DISCO ANTICADUTA SFERE	GUIDE	GUIDE	SCHIENE	GUJA
17	F02050425	ANELLO E. DI 80X 2,5 U7437 C70	SEEGER RING D.80	BAGUE SEEGER D.80	SEEGERRING D.80	ANILLO SEEGER D.80
18	F03010684	ANELLO OR 94.84X3,53 NGR	GASKET OR	BAGUE OR D. 94.83X3.53	RING OR	ANILLO OR
19	F02010155	GHIERA AU.GUP M50X1,5 T.4H ZN	SELF LOCKING NUT M50X1,5	COLLIER AUTOBL. M50X1,5	SELBSTSP. NUTMUTTER M50X1,5	VIROLA AUTOBL. M50X1,5
20	F03150746	TAPPO CARICO OLIO	OIL INLET CAP	BOUCHON HUILE CHARGEMEN	ENTLUEFTERPFROPFEN	CORCHO OLEO
21	M36100306	INGRANAGGIO LATERALE DM	GEAR	ENGRENAGE LATERAL DM	ZAHNRAD	ENGRANAJE
22	M19400308	FLANGIA	INNER FLANGE	FLASQUE INTERIEUR CENTRAL	INNENFLANSCH	BRIDA INTERNA
23	M27100309	GUARNIZIONE FLEXOID 5/10	GASKET MM.0,5	JOINT MM.0,5	DICHTUNG MM.0,5	JUNTA MM.0,5
24	M36100304	DISTANZ. ROTORI LAT.55X67X16,5	SPACER	ENTRETOISE	DISTANZSTUECK	DISTANCIADOR
25	F01480123	ROS.G 12,5X22,9X 4 EX.C70 ZN	WASHER M12 ZGP EXTRA P.	RONDELLE M12 ZGP EXTRA P.	UNTERLEGSSCHEIBE M12 ZGP EXTRA	ARANDELA M12 ZGP EXTRA P.
26	F01010289	VITE M12X1,25X35 U5740 10.9 DL	BOLT M 12X1,25X35	VIS M 12X1,25X35	SCHRAUBE M 12X1,25X35	TORNILLO M 12X1,25X35
27	M19400312	SUPPORTO COLTELLI LATERALI PLS	LATERAL BLADE SUPPORT	SUPPORT COUTEAU LATERAL	SEITLICH MESSERTRAEGER	SOPORTE CUCHILLO LATERAL
28	M36100366	COLTELLO QUICK-FIT 15MM DX	BLADE QUICK-FIT 15MM RIGHT	COUTEAU RAPIDO 15MM DRT	RECHTS 15mm AUF GRIFF ZINKEN	CUCHILLA ON GRIP 15mm DERECHA
29	M36100394	PERNO D=40 L=76	PIN D=40 L=76	GOUJON D=40 L=76	STIFT D=40 L=76	PERNO D=40 L=76
30	F02100242	SPINA E.S. 8X 36 U6875 C70 BR	ELASTIC PIN 8X36	GOUJON ELASTIQUE 8X36	SPANNHUELSE 8X36	ESPINA ELASTICA 8X36
31	F02100203	SPINA E.S. 4X 25 U6875 C70 BR	ELASTIC PIN 4X 25 U6875 C70 BR	GOUJON ELSTIQUE 4X 25 U6875	SPANNHUELSE 4X 25 U6875 C70 BR	ESPINA ELASTICA 4X 25 U6875
32	M36100341	MOLLA X SGANCIO RAPIDO	SPRING	RESSORT CLEVIS RAPIDO	FEDER	MUELLE
33	M36100367	COLTELLO QUICK-FIT 15MM SX	BLADE QUICK-FIT 15MM LEFT	COUTEAU RAPIDO 15MM GCH	LINKS 15mm AUF GRIFF ZINKEN	CUCHILLA 15mm IZQUIERDA
34	M19400307	FLANGIA SUPP.INF.CENTR.DM	FLANGE	SUPPORT INFERIEUR	FLANSCH	BRIDA
36	M36500313	DISTANZ. D=67 D=55 L=16.5	SPACER D=67 D=55 L=16.5	ENTRETOISE D=67 D=55 L=16.5	DISTANZSTUECK D=67 D=55 L=16.5	DISTANCIADOR D=67 D=55 L=16.5
37	F01010254	VITE M10X1,25X35 U5740 8.8 ZN	BOLT M 10X1,25X35	VIS M 10X1,25X35	SCHRAUBE M 10X1,25X35	TORNILLO M 10X1,25X35
38	M36500311	ROSETTA D=65 D=55 L=0,1	WASHER D=65 D=55 L=0,1	ROSETTE D=65 D=55 L=0,1	SCHEIBE D=65 D=55 L=0,1	ARANDELLA D=65 D=55 L=0,1
39	M36500312	ROSETTA D=65 D=55 L=0,05	WASHER D=65 D=55 L=0,05	ROSETTE D=65 D=55 L=0,05	SCHEIBE D=65 D=55 L=0,05	ARANDELLA D=65 D=55 L=0,05
40	M36500314	DISTANZ. D=67 D=55 L=14.8	SPACER D=67 D=55 L=14.8	ENTRETOISE D=67 D=55 L=14.8	DISTANZSTUECK D=67 D=55 L=14.8	DISTANCIADOR D=67 D=55 L=14.8
41	F02050204	ANELLO E. DE 55X 3 U7436 C70	SEEGER RING D.55	BAGUE SEEGER D.55	SEEGERRING D.55	ANILLO D.55
42	F03220010	POLIURETANO NERO IN CAR.310 ML	SEALING PACKAGE	CONFECTION SIGILLANTE	DICHTUNGSMASSE ANFERTIGUNG	CONFECCION SELADURA
43	M26100321	GUARNIZ.D=26 D=18 S=1,5 ALLUM.	GASKET	JOINT	DICHTUNG	JUNTA
44	F03150625	TAPPO CARICO/SCARICO M18X1,5	OIL INLET CAP	BOUCHON HUILE CHARGEMEN	ENTLUEFTERPFROPFEN	CORCHO OLEO
45	M12400995	CUNEO RINFORZO VERSIONE PLS RP	STIFFENING WEDGE	COIN DE RENFORCEMENT	VERSTAERKUNGSKEIL	CUÑA DE REFUERZO
46	F04010192	CUSC.D55 D100 B21 6211 53 KN	BEARING 6211 AG15	ROULEMENT 6211 AG15	LAGER 6211 AG15	COJINETE 6211 AG15
47	M38100214	ANELLO COMBI 65X85X13/17	OIL SEAL 65X85X13/17 SPEC.	PARE-HUILE 65X85X13/17 SPEC	OELABDICHTUNG 65X85X13/17SPEC.	PARA-ACEITE 65X85X13/17 SPEC.
48	F03010726	ANELLO OR 123.43X3.53 NBR	GASKET OR	BAGUE OR D. 123.43X3.53	RING OR	ANILLO OR
49	M36100229	SUPPORTO COLTELLI CENTRALE PLS	CENTR. BLADE SUPPORT	SUPPORT COUTEAU CENTRAL DMR	ZENTRALMESSERHALTERUNG	SOPORTE CUCHILLO CENTR.
50	F02200374	COPIGLIA R 4X 82 ZN	SPLIT PIN 5X100	GOUPILLE 5X100	SPLINT 5X100	PASADOR 5X100
51	M36100386	MANICO ECCENTRICO	CRANK	MANIVELLE	KURBEL	MANGO
52	M52400525	CUNEO RINFORZO VERSIONE PLS RP	STIFFENING WEDGE	COIN DE RENFORCEMENT	VERSTAERKUNGSKEIL	CUÑA DE REFUERZO
53	M35430520	CORPO TR. DM 3000 STD-COMBI 08	COMPLETE BOX DM 3000 STD-COMBI 08	LAMIER COMPL DM 3000 STD-COMBI 08	GEHAEUSE DM 3000 STD-COMBI 08	CUERPO COMPLETO DM 3000 STD-COMBI 08
54	M35435520	CORPO TR. DM 3500 STD-COMBI 08	COMPLETE BOX DM 3500 STD-COMBI 08	LAMIER COMPL DM 3500 STD-COMBI 08	GEHAEUSE DM 3500 STD-COMBI 08	CUERPO COMPLETO DM 3500 STD-COMBI 08
55	M35440520	CORPO TR. DM 4000 STD-COMBI 08	COMPLETE BOX DM 4000 STD-COMBI 08	LAMIER COMPL DM 4000 STD-COMBI 08	GEHAEUSE DM 4000 STD-COMBI 08	CUERPO COMPLETO DM 4000 STD-COMBI 08
56	M23430599	CORPO TR. DMR3000 STD-COMBI 08	COMPLETE BOX DMR3000 STD-COMBI 08	LAMIER COMPL DMR3000 STD-COMBI 08	GEHAEUSE DMR3000 STD-COMBI 08	CUERPO COMPLETO DMR3000 STD-COMBI 08
57	M23435599	CORPO TR. DMR3500 STD-COMBI 08	COMPLETE BOX DMR3500 STD-COMBI 08	LAMIER COMPL DMR3500 STD-COMBI 08	GEHAEUSE DMR3500 STD-COMBI 08	CUERPO COMPLETO DMR3500 STD-COMBI 08
58	M23440599	CORPO TR. DMR4000 STD-COMBI 08	COMPLETE BOX DMR4000 STD-COMBI 08	LAMIER COMPL DMR4000 STD-COMBI 08	GEHAEUSE DMR4000 STD-COMBI 08	CUERPO COMPLETO DMR4000 STD-COMBI 08
59	M36100228	COLTELLO"ON GRIP"RAP. SP.15 SX	"ONGRIP" LEFT 15MM BLADE	COUTEAU RAPIDO ONGRIP 15MM GCH	LINKS 15mm AUF GRIFF ZINKEN	CUCHILLA ON GRIP 15mm IZQUIER.
60	M36100227	COLTELLO"ON GRIP"RAP. SP.15 DX	"ONGRIP" RIGHT 15MM BLADE	COUTEAU RAPIDO ONGRIP 15MM DRT	RECHTS 15mm AUF GRIFF ZINKEN	CUCHILLA ON GRIP 15mm DERECHA
61	M36100210	COLTELLO DM 100X12 DX	CLOCKWISE BLADE DM	COUTEAU DR. DM	RECHTS 12mm ZINKEN	CUCHILLA DM 12mm DER.
62	F20110044	VITE M16X1,5 X 50 SPEC 12.9 ZN	BOLT M16X50 12.9	VIS M16X50 12.9	SCHRAUBE M16X50 12.9	TORNILLO M16X50 12.9
63	M36100332	SUPPORTO COLTELLI LATERALE	SIDE BLADE SUPPORT	SUPPORT COUTEAU LATER DM PLUS	SEITLICH MESSERHALTERUNG	SOPORTE CUCHILLO LATERAL
64	M36100312	FERMO VITE COLTELLI DM	KNIVESFASTENINGBOLT	ETRIER SERRAGE COUTEAU DM	MESSERSCHRAUBESPERRUNG	CLAUSURA TORNILLO CUCHILLA
65	M36100211	COLTELLO DM 100X12 SX	COUNTERCLOCKWISE BLADE DM	COUTEAU GCH. DM	LINKS 12mm ZINKEN	CUCHILLA DM 12mm IZQ.
66	M19400302	SUPPORTO COLTELLI CENTRALE	CENTRAL BLADE SUPPORT	SUPPORT COUTEAU CENTRAL DM PLUS	ZENTR. MESSERHALTERUNG	SOPORTE CUCHILLO CENTRAL
67	F01060206	VITE M12X1,75X30 U5731* 8.8 ZN	BOLT M12X1,75X30	VIS M12X1,75X30	SCHRAUBE M12X1,75X30	TORNILLO M12X1,75X30
68	F01220048	DADO M12X1,75 D980 8 ZN	NUT M12X1,75 D980 8 ZN	ECROU M12X1,75 D980 8 ZN	SCHEIBE M12X1,75 D980 8 ZN	TUERCA M12X1,75 D980 8 ZN

**TAV. 011B**

AVVITATO  
BOLT-ON

DX/RH - 73  
SX/LH - 74

**COLTELLO SPESSORE  
MAGGIORATO (15 mm)  
THICKER BLADE (15 mm)**



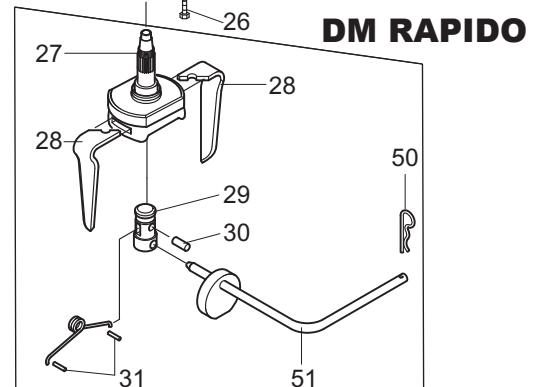
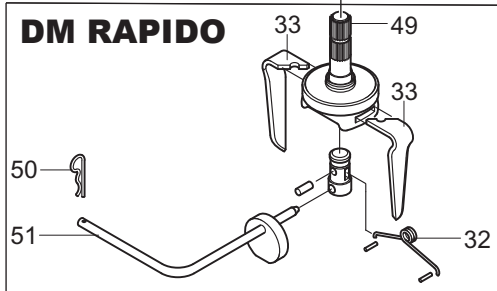
DX/RH - 69  
SX/LH - 70

DX/RH - 71  
SX/LH - 72

AVVITATO  
BOLT-ON

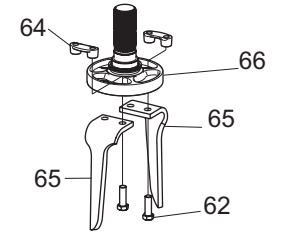
SGANCIO  
RAPIDO  
QUICK FIT

**COLTELLO IN TUNGSTENO  
TUNGSTEN BLADE**

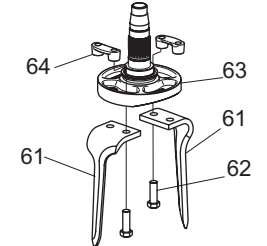


**DM - DM RAPIDO**

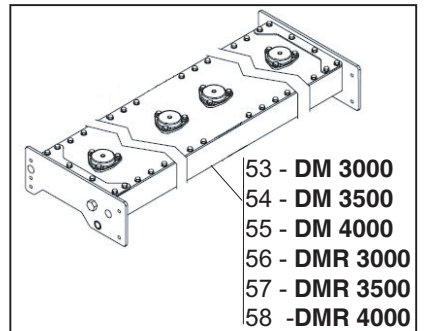
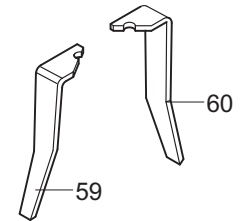
**SUPP. COLTELLI CENTRALE DM  
DM CENTRAL BLADE SUPP.**



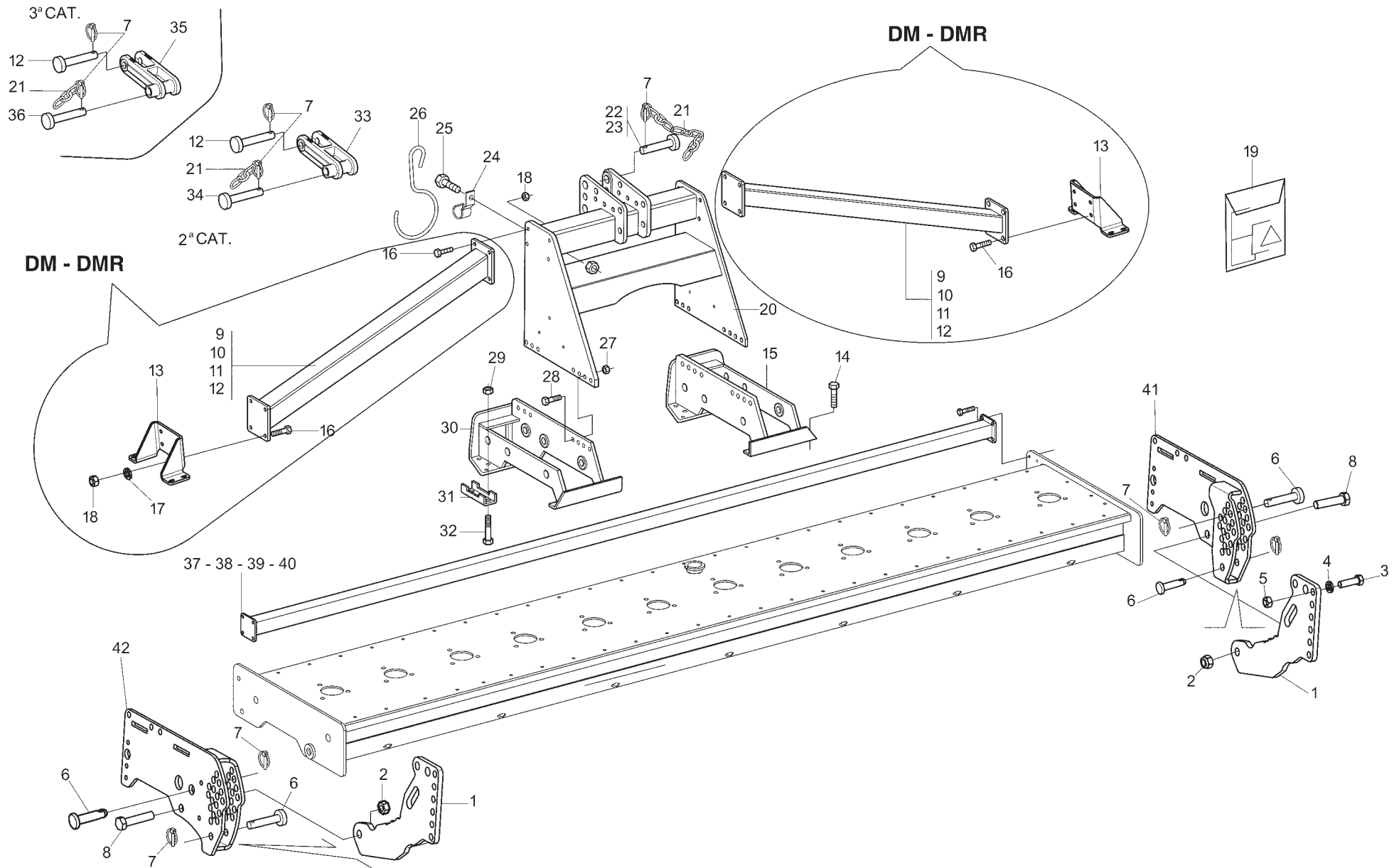
**SUPP. COLTELLI LATERALE DM  
DM SIDE BLADES SUPPORT**



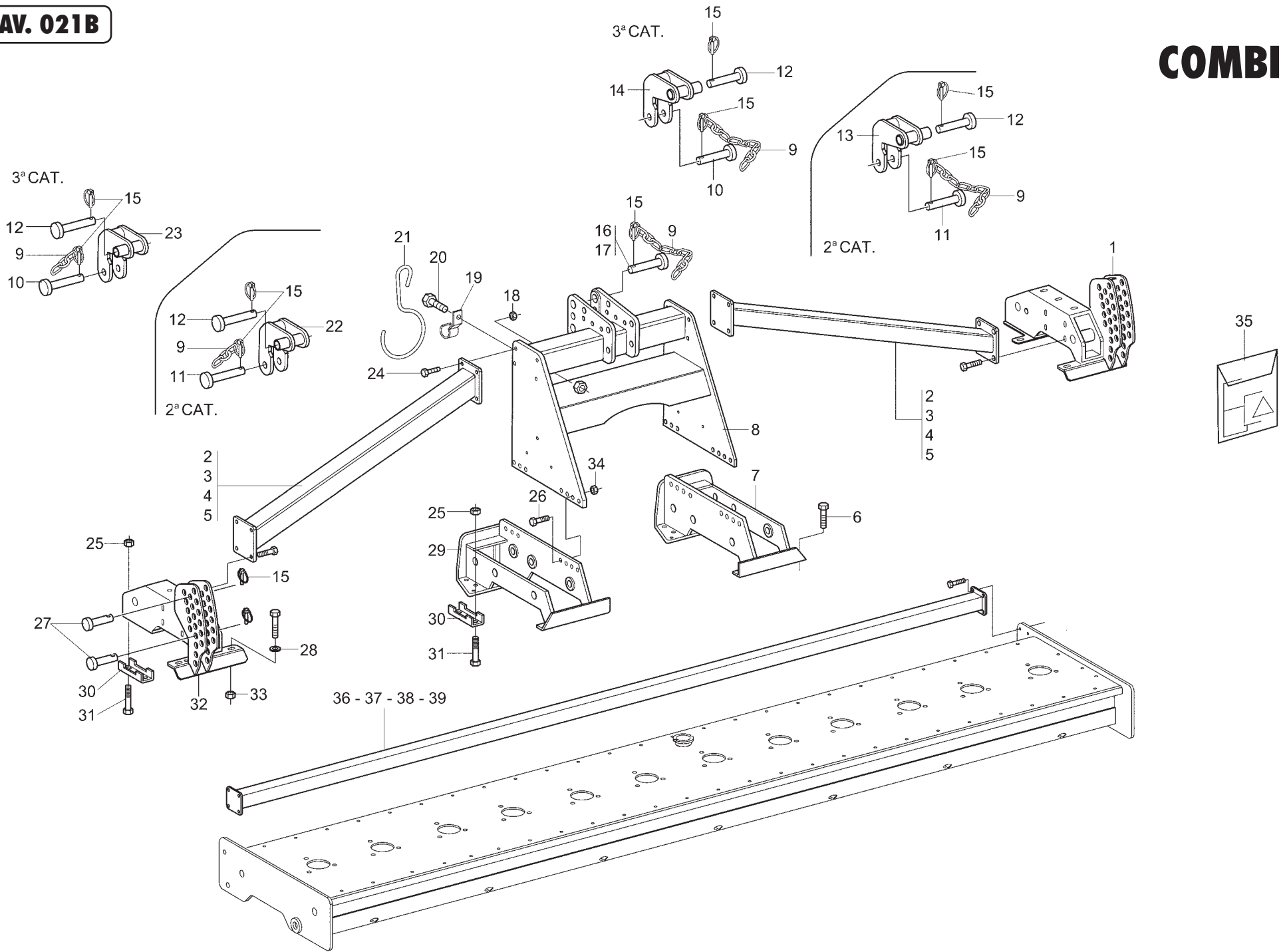
**COLTELLI "ON GRIP" DMR (OPT.)  
DMR "ON GRIP" BLADES (OPT.)**



POS	CODICE	DESCRIZIONE	DESCRIPTION	DESCRIPTION	BENENNUNG	DESCRIPCION
69	M36100223	COLTELLO DM DX SP.12 TUNG	RIGHT TUNGST.BLADE	COUTEAU DROIT TUNG.	RECHTS MESSER TUNGS.	CUCHILLA DER.TUNGST.
70	M36100224	COLTELLO DM SX SP.12 TUNG	LEFT TUNGST.BLADE	COUTEAU GAUCHE TUNG.	LINKES MESSER TUNGST	CUCHILLA IZ.TUNGST.
71	M36100285	COLTELLO DMR DX SP.15 TUNG R.3	RIGHT QUICK-FIT TUNGST.BLADE	COUTEAU DROIT QUICK-FIT TUNG.	RECHTS MESSER QUICK-FIT TUNGS.	CUCHILLA DER.QUICK-FIT TUNGST.
72	M36100286	COLTELLO DMR SX SP.15 TUNG R.3	LEFT QUICK-FIT TUNGST.BLADE	COUTEAU GAUCHE QUICK-FIT TUNG.	LINKES MESSER QUICK-FIT TUNGST	CUCHILLA IZ.QUICK-FIT TUNGST.
73	M36100215	COLTELLO DM DX SP.15	BLADE DM 15 RIGHT	COUTEAU DRT SP.15 DM	RECHTS MESSER SP.15 DM	CUCHILLA DER.SP.15 DM
74	M36100216	COLTELLO DM SX SP.15	BLADE DM 15 LEFT	COUTEAU GCH. SP.15 DM	LINKES MESSER SP.15 DM	CUCHILLA IZ.SP.15 DM

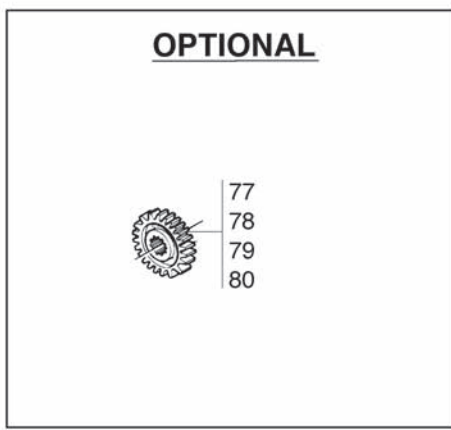
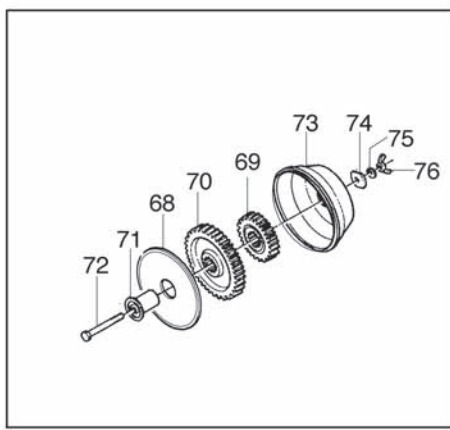
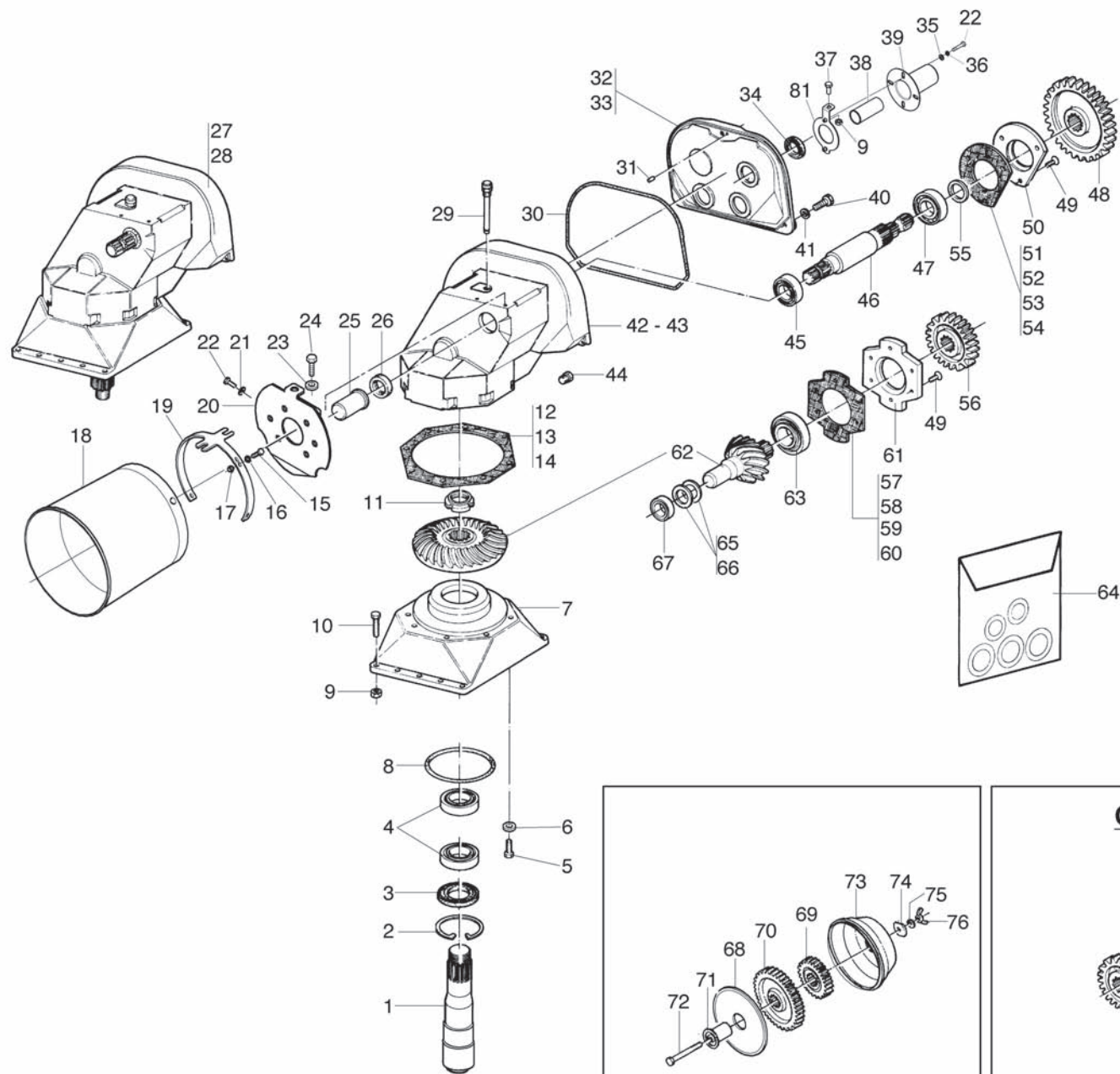


POS	CODICE	DESCRIZIONE	DESCRIPTION	DESCRIPTION	BENENNUNG	DESCRIPCION
1	M26400415	BRACCIO COLLEGAMENTO RULLO	ROLLER CONNECTING ARM	BRAS DE CONNECTION ROULEAU	WALZE VERBINDUNGSARM	BRAZO DE CONEXIÓN RODILLO
2	F01230269	DADO M22X 1,5 D985 6S ZN	SELF LOCKING NUT M22X1,5	ECROU AUTOBL. M22X1,5	SELBSTSPERR.MUTTER M22X1,5	DADO AUTOBL. M22X1,5
3	F01010151	VITE M18X1,5X60 U5738 8.8 ZN	SELF LOCKING NUT M22X1,5	VIS M18X1,5X60	SCHRAUBE M18X1,5X60	TORNILLO M18X1,5X60
4	F01480156	ROS.G 19X32 X5,3 EX,C70 ZN	GROWER WASHER D.18	RONDELLE GROWER D.18	SCHEIBE GROWER D.18	ARANDELA GROWER D.18
5	F01220081	DADO M18X 1,5 D980 8 ZN	SELF LOCKING NUT M18X1,5 980V	ECROU AUTOBL. M18X1,5 980-V	SELBSTSP.MUTT. M18X1,5 980-V	DADO AUTOBL. M18X1,5 980-V
6	F20100054	PERNO D19 L54 C40	PIN D19	GOIJON D19	BOLZEN D19	PERNO D19 L54 C40
7	F02200529	SPINA SCATTO D.11 ZN	SPLIT PIN D.11	GOUPILLE D.11	SPLINT D.11	RODETE D.11
8	F01010190	VITE M22X1,5 X90 U5738 8.8 ZN	BOLT M 22X1,5X90	VIS M 22X1,5X90	SCHRAUBE M 22X1,5X90	TORNILLO M 22X1,5X90
9	M26425598	COLLEGAMENTO 3°P. DC-DM 2500	RIGHT 3POINT LINKAGE BEAM 2500	POUTRE ATT.3 POINT.DROITE 2500	RECHTS 3 PUNKTBOCK STREBUNG	TIRANTE ENGANCHE 3P.DERECHO
10	M26430598	COLLEGAMENTO 3°P. DC-DM 3000	RIGHT 3POINT LINKAGE BEAM 3000	POUTRE ATT.3 POINT.DROITE 3000	RECHTS 3 PUNKTBOCK STREBUNG	TIRANTE ENGANCHE 3P.DERECHO
11	M26435598	COLLEGAMENTO 3°P. DC-DM 3500	RIGHT 3POINT LINKAGE BEAM 3500	POUTRE ATT.3 POINT.DROITE 3500	RECHTS 3 PUNKTBOCK STREBUNG	TIRANTE ENGANCHE 3P.DERECHO
12	M26440598	COLLEGAMENTO 3°P. DC-DM 4000	RIGHT 3POINT LINKAGE BEAM 4000	POUTRE ATT.3 POINT.DROITE 4000	RECHTS 3 PUNKTBOCK STREBUNG	TIRANTE ENGANCHE 3P.DERECHO
13	M26400405	STAFFA ATTACCO COLLEGAMENTI	STIRRUP LINKAGE	ATTELAGE ETRIER	BUEGELLINK	ESTRIBO ATAQUE
14	F01010254	VITE M10X1,25X35 U5740 8.8 ZN	BOLT M 10X1,25X35	VIS M 10X1,25X35	SCHRAUBE M 10X1,25X35	TORNILLO M 10X1,25X35
15	M26400707	BASE RINFORZATA 3° PUNTO DX	RIGHT BASE LINKAGE	BASE ATTELAGE DROIT	BASISVERB. RECHTS	BASE ATAQUE DERECHO
16	F01010053	VITE M12X1,25X45 U5738 8.8 ZN	BOLT M 12X1,25X45	VIS M 12X1,25X45	SCHRAUBE M 12X1,25X45	TORNILLO M 12X1,25X45
17	F01500011	ROS. 13 X35X5 D6340 C50 ZN	WASHER D. 12	RONDELLE D.12	SCHEIBE D.12	ARANDELA D.12
18	F01220047	DADO M12X1,25 D980 8 ZN	SELF LOCKING NUT M12X1,25 980V	ECROU AUTOBL. M12X1,25 980-V	MUTT. M12X1,25 D980 8 ZN	TUER. M12X1,25 980-V
19	F20030150	KIT ETICH. SICUREZZA CE	SECURITY LABELS	ETIQUETTES DE SECURITE	SICHERUNG AUFKLEBER	CALCOMANIA DE PELIGRO
20	M26400590	COMP.CASTELLO 3° PUNTO	COMPLETE 3RD POINT	3EME POINT COMPL.	3. PUNKT KOMPLETT	TERCER PUNTO COMPL.
21	M63112581	ASSIEME CATENELLA L.333 ZN	CHAIN	CHAINE	KETTE	CADENA
22	F20100062	SPINA GASPARD0 25X128 ZN	FOR 3RD POINT	GOIJON 3EME POINT	BOLZEN 3. PUNKT	PERNO 3 PUNTO
23	F20100101	PERNO D32 L128 C43 ZN	PIN GASPARD0 32X134 ZN	BROCHE GASPARD0 32X134 ZN	STIFT GASPARD0 32X134 ZN	CLAVIJA GASPARD0 32X134 ZN
24	F20120401	FASCETTA FERMA CARDANO ZN	LOCK	ARRET	BLOCKIERUNG	FAJA SEGURO DEL CARDÁN
25	F01010281	VITE M12X1,25X25 U5740 8.8 ZN	BOLT M 12X1,25X25	VIS M 12X1,25X25	SCHRAUBE M 12X1,25X25	TORNILLO M 12X1,25X25
26	F20120400	GANCIO SOSTEGNO CARDANO	SHAFT HOOK	SUPPORT CARDAN	GELENKWELLE - HACKEN	SOPORTE CARDAN
27	F01220059	DADO M14X 1,5 D980 8 ZN	NUT M14X 1,5 D980 8 ZB	ECROU M14X 1,5 D980 8 ZB	MUTTER M14X 1,5 D980 8 ZB	TUERCA M14X 1,5 D980 8 ZB
28	F01010318	VITE M14X 1,5X40 U5740 8.8 ZN	BOLT M 14X1,5X40	VIS M 14X1,5X40	SCHRAUBE M 14X1,5X40	TORNILLO M 14X1,5X40
29	F01220070	DADO M16X 1,5 D980 8 ZN	NUT M16X 1,5 D980 8 ZB	ECRO.M16X 1,5 D980 8 ZB	MUTT.M16X 1,5 D980 8 ZB	TUER.M16X 1,5 D980 8 ZB
30	M26400708	BASE RINFORZATA 3° PUNTO SX	LEFT BASE LINKAGE	BASE ATTELAGE GAUCHE	BASISVERB. LINKSS	BASE ATAQUE IZQUIERDO
31	M36200241	STAFFA PER TUBO DA 80	STIRRUP	ETRIER	BUEGEL	ESTRIBO
32	F01010135	VITE M16X1,5 X180 5738 8.8 BR	BOLT M 16X1,5X170	VIS M 16X1,5X170	SCHRAUBE M 16X1,5X170	TORNILLO M 16X1,5X170
33	M35400512	BIELLA	CONNECTING ROD	BIELLE	PLEUEL	VARILLA
34	F20100074	PERNO D28 L109 C43 SPINA 3°P.	PIN FOR BAR LINKAGE	GOIJON ATTELAGE BARRE	VERB.BOLZEN SCHUTZHOLM	PERNO ATAQUE BARRA
35	M35400513	BIELLA	CONNECTING ROD	BIELLE	PLEUEL	VARILLA
36	F20100112	PERNO D36 L128 C43 ZN	GASPARD0 PIN 36X134 ZG	BROCHE GASPARD0 36X134 ZG	STIFT GASPARD0 36X134 ZG	CLAVIJA GASPARD0 36X134 ZG
37	M26425589	TRAVE ANT. 80X80 2500 L=2480	BEAM 2500	POUTRE 2500	TRAEGER 2500	VIGA 2500
38	M26430589	TRAVE ANT. 80X80 3000 L=2992	BEAM 3000	POUTRE 3000	HAUPTTRAEGER 3000	VIGA 3000
39	M26435589	TRAVE ANT. 80X80 3500 L=3484	BEAM 3500	POUTRE 3500	HAUPTTRAEGER 3500	VIGA 3500
40	M26440589	TRAVE ANT. 80X80 4000 L=3976	BEAM 4000	POUTRE 4000	HAUPTTRAEGER 4000	VIGA 4000
41	M26400406	COMP.FIANCATA DX REG. PERNI	RIGHT SIDE PANEL	COTE DROIT	RECHTE SEITENWAND	FLANCO DERECHO
42	M26400407	COMP.FIANCATA SX REG. PERNI	LEFT SIDE PANEL	COTE GAUCHE	LINKE SEITENWAND	FLANCO IZQUIERDO



POS	CODICE	DESCRIZIONE	DESCRIPTION	DESCRIPTION	BENENNUNG	DESCRIPCION
1	M26400731	SUPPORTO DX REGOL.RULLO	RIGHT SUPPORT	SUPPORT DROIT	RECHTE TRAEGER	SOPORTE DERECHO
2	M26425598	COLLEGAMENTO 3°P. DC-DM 2500	RIGHT 3POINT LINKAGE BEAM 2500	POUTRE ATT.3 POINT.DROITE 2500	RECHTS 3 PUNKTBOCK STREBUNG	TIRANTE ENGANCHE 3P. DERECHO
3	M26430598	COLLEGAMENTO 3°P. DC-DM 3000	RIGHT 3POINT LINKAGE BEAM 3000	POUTRE ATT.3 POINT.DROITE 3000	RECHTS 3 PUNKTBOCK STREBUNG	TIRANTE ENGANCHE 3P.DERECHO
4	M26435598	COLLEGAMENTO 3°P. DC-DM 3500	RIGHT 3POINT LINKAGE BEAM 3500	POUTRE ATT.3 POINT.DROITE 3500	RECHTS 3 PUNKTBOCK STREBUNG	TIRANTE ENGANCHE 3P.DERECHO
5	M26440598	COLLEGAMENTO 3°P. DC-DM 4000	RIGHT 3POINT LINKAGE BEAM 4000	POUTRE ATT.3 POINT.DROITE 4000	RECHTS 3 PUNKTBOCK STREBUNG	TIRANTE ENGANCHE 3P.DERECHO
6	F01010254	VITE M10X1,25X35 U5740 8.8 ZN	BOLT M 10X1,25X35	VIS M 10X1,25X35	SCHRAUBE M 10X1,25X35	TORNILLO M 10X1,25X35
7	M26400707	BASE RINFORZATA 3° PUNTO DX	RIGHT BASE LINKAGE	BASE ATTELAGE DROIT	BASISVERB. RECHTS	BASE ATAQUE DERECHO
8	M26400590	COMPCASTELLO 3° PUNTO	COMPLETE 3RD POINT	3EME POINT COMPL.	3. PUNKT KOMPLETT	TERCER PUNTO COMPL.
9	M63112581	ASSIEME CATENELLA L.333 ZN	CHAIN	CHAINE	KETTE	CADENA
10	F20100112	PERNO D36 L128 C40 ZN	PIN 36X134 ZG	GOUJON 36X134 ZG	BOLZEN 36X134 ZG	PERNO 36X134 ZG
11	F20100074	PERNO D28 L109 C43	PIN D28 L109 C43	GOUJON D28 L109 C43	BOLZEN D28 L109 C43	PERNO D28 L109 C43
12	F20100113	PERNO D36 L208 C40 ZN	PIN D36 L208 C40	GOUJON D36 L208 C40	BOLZEN D36 L208 C40	PERNO D36 L208 C40
13	M23400589	BIELLA DX 2 CAT	RIGHT CONNECTING ROD	BIELLE ATTELAGE BARRE DROITE	PLEUELST.VERB.SCHUTZH. RECHTS	BIELA ATAQUE BARRA DERECHA
14	M23400592	BIELLA DX 3 CAT.	RIGHT CONNECTING ROD	BIELLE ATTELAGE BARRE DROITE	PLEUELST.VERB.SCHUTZH. RECHTS	BIELA ATAQUE BARRA DERECHA
15	F02200529	SPINA SCATTO D.11 ZN	SNAP PIN D.11 ZB	FICHE A DETENTE D.11 ZB	EINRASTSTIFT D.11 ZB	CLAVIJA DE MUELLE D.11 ZB
16	F20100062	PERNO D25 L122 C43	PIN D25 L122 C43	GOUJON D25 L122 C43	BOLZEN D25 L122 C43	PERNO D25 L122 C43
17	F20100101	PERNO D32 L134 C40 ZN	PIN GASPARDO 32X134 ZN	BROCHE GASPARDO 32X134 ZN	STIFT GASPARDO 32X134 ZN	CLAVIJA GASPARDO 32X134 ZN
18	F01220047	DADO M12X1,25 D980 8 ZN	SELF LOCKING NUT M12X1,25 980V	ECROU AUTOBL. M12X1,25 980-V	SIEHE	DADO AUTOBL. M12X1,25 980-V
19	F20120401	FASCETTA FERMA CARDANO ZN	LOCK	ARRET	BLOCKIERUNG	FAJA SEGURO DEL CARDÁN
20	F01010281	VITE M12X1,25X25 U5740 8.8 ZN	BOLT M 12X1,25X25	VIS M 12X1,25X25	SCHRAUBE M 12X1,25X25	TORNILLO M 12X1,25X25
21	F20120400	GANCIO SOSTEGNO CARDANO	SHAFT HOOK	SUPPORT CARDAN	GELENKWELLE - HACKEN	SOPORTE CARDAN
22	M23400590	BIELLA SX 2 CAT.	CONNECTING ROD L.H.	BIELLE GAUCHE	LINKER PLEUEL HM	VARILLA
23	M23400593	BIELLA SX 3 CAT.	CONNECTING ROD L.H.	BIELLE GAUCHE	LINKER PLEUEL HM	VARILLA
24	F01010288	VITE M12X1,25X35 U5740 8.8 ZN	SCREW M12X1,25X35 U5740 8.8 ZB	VIS M12X1,25X35 U5740 8.8 ZB	SCHR.M12X1,25X35 U5740 8.8 ZB	TORN.M12X1,25X35 U5740 8.8 ZB
25	F01220070	DADO M16X 1,5 D980 8 ZN	NUT M16X 1,5 D980 8 ZB	ECRO.M16X 1,5 D980 8 ZB	MUTT.M16X 1,5 D980 8 ZB	TUER.M16X 1,5 D980 8 ZB
26	F01010318	VITE M14X 1,5X40 U5740 8.8 ZN	BOLT M 14X1,5X40	VIS M 14X1,5X40	SCHRAUBE M 14X1,5X40	TORNILLO M 14X1,5X40
27	F20100048	PERNO D22 L48 C40 ZN	PIN D.22	GOUJON D.22	BOLZEN D.22	PERNO D.22
28	F01500010	ROS. 10,5X28X4 D6340 C50	WASHER 10,5X28X4	RONDELLE 10,5X28X4	SCHEIBE 10,5X28X4	ARANDELA 10,5X28X4
29	M26400708	BASE RINFORZATA 3° PUNTO SX	LEFT BASE LINKAGE	BASE ATTELAGE GAUCHE	BASISVERB. LINKSS	BASE ATAQUE IZQUIERDO
30	M36200241	STAFFA PER TUBO DA 80	STIRRUP	ETRIER	BUEGEL	ESTRIBO
31	F01010135	VITE M16X1,5 X180 5738 8.8 BR	BOLT M 16X1,5X170	VIS M 16X1,5X170	SCHRAUBE M 16X1,5X170	TORNILLO M 16X1,5X170
32	M26400732	SUPPORTO SX REGOL.RULLO	LEFT SUPPORT	SUPPORT GAUCHE	LINK TRAEGER	SOPORTE IZQUIERDO
33	F01220034	DADO M10X1,25 D980 8 ZN	NUT M10X1,25 D980 8 ZB	ECRO.M10X1,25 D980 8 ZB	MUTT.M10X1,25 D980 8 ZB	TUER.M10X1,25 D980 8 ZB
34	F01220059	DADO M14X 1,5 D980 8 ZN	NUT M14X 1,5 D980 8 ZB	ECROU M14X 1,5 D980 8 ZB	MUTTER M14X 1,5 D980 8 ZB	TUERCA M14X 1,5 D980 8 ZB
35	F20030150	KIT ETICH. SICUREZZA CE	SECURITY LABELS	ETIQUETTES DE SECURITE	SICHERUNG AUFKLEBER	CALCOMANIA DE PELIGRO
36	M26425589	COMP.TRAVE 80X80 2500 L=2480	BEAM 2500	POUTRE 2500	TRAEGER 2500	VIGA 2500
37	M26430589	COMP.TRAVE 80X80 3000 L=2992	BEAM 3000	POUTRE 3000	TRAEGER 3000	VIGA 3000
38	M26435589	COMP.TRAVE 80X80 3500 L=3484	BEAM 3500	POUTRE 3500	TRAEGER 3500	VIGA 3500
39	M26440589	COMP.TRAVE 80X80 4000 L=3976	BEAM 4000	POUTRE 4000	TRAEGER 4000	VIGA 4000

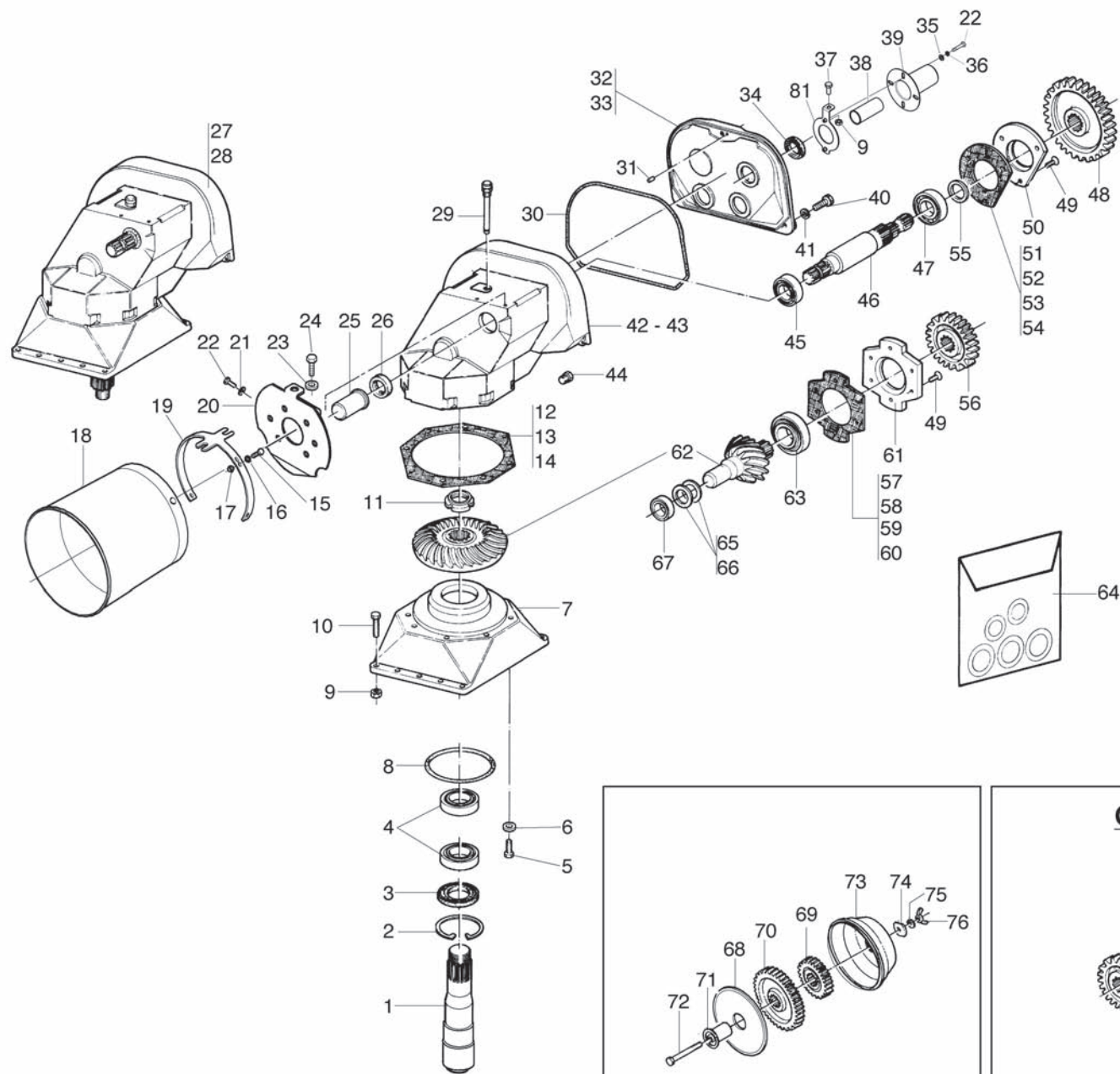
**TAV. 031**



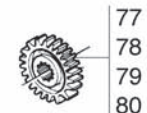


POS	CODICE	DESCRIZIONE	DESCRIPTION	DESCRIPTION	BENENNUNG	DESCRIPCION
1	M19400203	ALBERO TRASM.D=80 L=208,5	TRANSMISSION ROTOR SHAFT	ARBRE DE TRANSMISSION	ANTRIEBSWELLE	EJE TRASMISION CENTR.
2	F02050482	ANELLO E. D110X 4 U7437 C70	SEEGER RING D.110	BAGUE SEEGER D.110	SEEGERRING D.110	ANILLO SEEGER D.110
3	F03010244	ANELLO T.A. 80X110X10 D3760NBR	OIL SEAL 80X110X10	PARE-HUILE 80X110X10	OELABDICHTUNG 80X110X10	PARA-ACEITE 80X110X10
4	F04050117	CUSC.D65 D110 T34 33113	BEARING D65 D110 T34 33113	ROULEMENT D65 D110 T34 33113	LAGER D65 D110 T34 33113	COJINETE D65 D110 T34 33113
5	F01010289	VITE M12X1,25X35 U5740 10.9 DL	BOLT M 12X1,25X35	VIS M 12X1,25X35	SCHRAUBE M 12X1,25X35	TORNILLO M 12X1,25X35
6	F01480123	ROS.G 12,5X22,9X 4 EX.C70 ZN	WASHER M12 ZGP EXTRA P.	RONDELLE M12 ZGP EXTRA P.	UNTERLEGSCHIBE M12 ZGP EXTRA	ARANDELA M12 ZGP EXTRA P.
7	M19400202	BASE CAMBIO	GEARBOX SUPPORT	SUPPORT BOITE DE VITESSE	WECHSELGETRIEBE HALTER	SOPORTE CAMBIO
8	F03010738	ANELLO OR 126,59X353 NBR	GASKET OR	BAGUE OR	RING OR	ANILLO OR
9	F01220034	DADO M10X1,25 D980 8 ZN	NUT M10X1,25 D980 8 ZB	ECRO.M10X1,25 D980 8 ZB	MUTT.M10X1,25 D980 8 ZB	TUER.M10X1,25 D980 8 ZB
10	F01010254	VITE M10X1,25X35 U5740 8.8 ZN	BOLT M10X35	VIS M10X35	SCHRAUBE M10X35	TORNILLO M10X35
11	F02010155	GHIERA AU.GUP M50X1,5 T.4H ZN	SELF LOCKING NUT M50X1,5	COLLIER AUTOBL. M50X1,5	SELBSTSP. NUTMUTTER M50X1,5	VIOLA AUTOBL. M50X1,5
12	M14100204	GUARNIZIONE FLANGIA PR 1/10	GASKET MM.0,1	JOINT MM.0,1	DICHTUNG MM.0,1	JUNTA MM.0,1
13	M14100205	GUARNIZIONE FLANGIA PR 3/10	GASKET MM.0,3	JOINT MM.0,3	DICHTUNG MM.0,3	JUNTA MM.0,3
14	M14100206	GUARNIZIONE FLANGIA PR 5/10	GASKET MM.0,5	JOINT MM.0,5	DICHTUNG MM.0,5	JUNTA MM.0,5
15	F01020403	VITE M 6X 1X 16 U5739 8.8 ZN	BOLT M 6X16	VIS M 6X16	SCHRAUBE M 6X16	TORNILLO M 6X16
16	F01410037	ROS.M6 6,4X12,5X1,6 U6592 ZN	PLANE WASHER D.6	RONDELLE D.6	SCHEIBE D.6	ARANDELA D.6
17	F01220011	DADO M 6X 1 D980 8 ZN	SELF LOCKING NUT M6	ECROU AUTOBL. M6	SELBSTSP.MUTT. M6	DADO AUTOBL. M6
18	M68100106	PROTEZIONE CARDANO	CARDAN PROTECTION	PROTECTION CARDAN	GELENKWELLENSCHUTZ	PROTECCION CARDANICO
19	M12400115	ATTACCO CUFFIA	PROTECTION SUPPORT	SUPPORT PROTECTION CARDAN	GELENKWELLENSCHUTZ HALTER	SOPORTE PROTECCION CARDANICO
20	M12400111	ATTACCO CUFFIA	PROTECTION SUPPORT	SUPPORT PROTECTION CARDAN	GELENKWELLENSCHUTZ HALTER	SOPORTE PROTECCION CARDANICO
21	F01410037	ROS.M6 6,4X12,5X1,6 U6592 ZN	PLANE WASHER D.6	RONDELLE D.6	SCHEIBE D.6	ARANDELA D.6
22	F01020403	VITE M 6X 1X 16 U5739 8.8 ZN	BOLT M 6X16	VIS M 6X16	SCHRAUBE M 6X16	TORNILLO M 6X16
23	F01480099	ROS.G 8,4X14,4X2,7 EX.C70 ZN	GROWER WASHER D.8	RONDELLE GROWER D.8	SCHEIBE GROWER D.8	ARANDELA GROWER D.8
24	F01020436	VITE 8 X20 5739 8.G ZN	BOLT M 8X20	VIS M 8X20	SCHRAUBE M 8X20	TORNILLO M 8X20
25	M13100145	MANICOTTO PROT.P.T.O.D.44	P.T.O. PROTECTION	MANCHON DE PROTECTION P.T.O.	ZAPFWELLENSCHUTZ P.T.O.	MANGUITO PROTECCION P.T.O.
26	F03010286	ANELLO DI TENUTA 45X60X7	OIL SEAL 38X50X7	PARE-HUILE 38X50X7	OELABDICHTUNG 38X50X7	PARA-ACEITE 38X50X7
27	M19400101	COMP.M.CAM.C.DM 2500/3500/4500	GEAR BOX ASSEMBLY 2500-4500	BOITE DE VITESSE 2500-4500	WECHSELGETR.KOMPL.2500-4500	CAJA CAMBIO COMPL.2500-4500
28	M19400102	COMP.M.CAM.C.DM 3000/4000/5000	GEAR BOX ASSEMBLY 3000-5000	BOITE DE VITESSE 3000-5000	WECHSELGETR.KOMPL.3000-5000	CAJA CAMBIO COMPL.3000-5000
29	M36100123	TAPPO SFIATO CON ASTINA DM	BREATHER PLUG	BOUCHON DE SOUPIRAIL	ENTLUEFTERSTOPFEN	TAPON RESPIRADERO
30	M38100105	GUARNIZIONE COPERCHIO CAMBIO	GEARBOX COVER GASKET	JOINT COUVERCLE BOITE DE VIT.	WECHSELGETRIEBEBEDECKEL DICHTUNG	JUNTA TAPA CAMBIO
31	M10100133	SPINA RIF.COPERCHIO CAMBIO	PIN	GOUJON	STIFT	ESPINA
32	M36100151	COPERCHIO CAMBIO	COVER GEAR	COUVERCLE BOITE DE VITESSE	WECHSELGETRIEBEBEDECKEL	TAPA CAMBIO
33	M36100152	COPERCHIO CAMBIO	GEARBOX COVER	COUVERCLE BOITE DE VIT.	WECHSELGETRIEBEBEDECKEL	TAPA CAMBIO
34	F03010102	ANELLO T.A. 38X 50X 7 D3760NBR	OIL SEAL 38X50X7	PARE-HUILE 38X50X7	OELABDICHTUNG 38X50X7	PARA-ACEITE 38X50X7
35	F01410051	ROS.M8 8,4X 17X1,6 U6592 ZN	PLANE WASHER D.8	RONDELLE D.8	SCHEIBE D.8	ARANDELA D.8
36	F01480088	ROS.G 6,4X12,4X2 EX.C70 ZN	GROWER WASHER D.6	RONDELLE GROWER D.6	SCHEIBE GROWER D.6	ARANDELA GROWER D.6
37	F01010244	VITE M10X1,25X25 U5740 8.8 ZN	BOLT M 10X1,25X25	VIS M 10X1,25X25	SCHRAUBE M 10X1,25X25	TORNILLO M 10X1,25X25
38	M38100146	MANICOTTO PROTEZIONE PDF 1" 3/8	P.T.O. PROTECTION	MANCHON DE PROTECTION P.T.O.	ZAPFWELLENSCHUTZ P.T.O.	MANGUITO PROTECCION P.T.O.
39	F20150001	PROTEZIONE P.F.P.1"3/4 GRUPPO	PROTECTION 1"3/4	PROTECTION 1"3/4	SCHUTZ 1"3/4	PROTECCION 1"3/4
40	F01020476	VITE M10X 1,5X30 U5739 8.8 ZN	BOLT M 10X30	VIS M 10X30	SCHRAUBE M 10X30	TORNILLO M 10X30
41	F01410064	RONDELLA D10 UNI 6592 ZN	WASHER 10,5X21	RONDELLE 10,5X21	SCHEIBE 10,5X21	ARANDELA 10,5X21
42	M36100101	CORPO RID.CAMBIO 3000/4000	GEARBOX 3000/4000/5000	BOITE DE VITESSE 3000/4000/500	WECHSELGETRIEBEBEGEAUEUSE	CAJA CAMBIO 3000/4000/5000
43	M36100104	CORPO RID.CAMBIO DM 3500/4500	GEARBOX 3500/4500	BOITE DE VITESSE 3500/4500	WECHSELGETRIEBEBEGEAUEUSE	CAJA CAMBIO 3500/4500
44	F03150630	TAPPO SCARICO 1/2" GAS CON.	OIL OUTLET PLUG 1/2"	BOUCHON DE VIDANGE HUILE 1/2"	OELABLASSPFROPFEN 1/2"	TAPON DESCARGADO ACEITE 1/2"
45	F04050018	CUSC.D45 D85 T20,75 30209	BEARING D45 D85 T20,75 30209	ROULEMENT D45 D85 T20,75 30209	LAGER D45 D85 T20,75 30209	COJINETE D45 D85 T20,75 30209
46	M36100150	ALBERO PRESA DI FORZA	POWER TAKE-OFF SHAFT	ARBRE PRISE DE FORCE	ZAPFWELLE P.D.F.	ARBOL TOMA DE FUERZA
47	F04050041	CUSC.D45 D100 T27,25 30309	BEARING D45 D100 T27,25 30309	ROULEMENT D45 D100 T27,25 3030	LAGER D45 D100 T27,25 30309	COJINETE D45 D100 T27,25 30309
48	M24100109	INGRAN. CAMBIO Z 17 M7	GEAR Z-17	ENGRENAGE Z-17	ZAHNRAD WECHSELGETRIEBE Z-17	ENGRANAJE Z-17
49	F01030085	VITE M10X 1,5X25 U5933 10.9 BR	BOLT M10X 1,5X25 U5933 10.9 BR	VIS M10X 1,5X25 U5933 10.9 BR	SCHRAUBE M10X 1,5X25 U5933	TORNILLO M10X 1,5X25 U5933
50	M36100138	FLANGIA CUSC. ALBERO PDF "DM"	BEARING SUPPORT	SUPPORT ROULEMENT	LAGERHALTER	SOPORTE COJINETE
51	M36100111	GUARNIZ.FL.P.F.MYLARE 0,05 DM	GASKET MM. 0,05	JOINT MM.0,05	DICHTUNG MM.0,05	JUNTA MM.0,05
52	M36100112	GUARN.FL.CUSC.P.F.PRESPAN 0,1	GASKET MM.0,1	JOINT MM.0,1	DICHTUNG MM.0,1	JUNTA MM.0,1
53	M36100113	GUARN.FL.CUSC.P.F.PRESPAN 0,3	GASKET MM.0,3	JOINT MM.0,3	DICHTUNG MM.0,3	JUNTA MM.0,3
54	M36100114	GUARN.FL.CUSC.P.F.PRESPAN 0,5	GASKET MM.0,5	JOINT MM.0,5	DICHTUNG MM.0,5	JUNTA MM.0,5
55	M36100149	DISTANZIALE INGR.	SPACER	ENTRETOISE	DISTANZSTUECK	DISTANCIADOR
56	M24100110	RUOTA DENTATA M=7 Z=23	GEAR Z-23	ENGRENAGE Z-23	ZAHNRAD WECHSELGETRIEBE Z-23	ENGRANAJE Z-23
57	M36100133	GUA.FLAN.CUS.PIG.MYLAR 0,05 DM	GASKET MM. 0,05	JOINT MM.0,05	DICHTUNG MM.0,05	JUNTA MM.0,05
58	M36100134	GUA.FLA.CUS.PIG.PRESPAN 0,1 DM	GASKET MM.0,1	JOINT MM.0,1	DICHTUNG MM.0,1	JUNTA MM.0,1
59	M36100135	GUA.FLA.CUS.PIG.PRESPAN 0,3 DM	GASKET MM.0,3	JOINT MM.0,3	DICHTUNG MM.0,3	JUNTA MM.0,3
60	M36100136	GUA.FLA.CUS.PIG.PRESPAN 0,5 DM	GASKET MM.0,5	JOINT MM.0,5	DICHTUNG MM.0,5	JUNTA MM.0,5

**TAV. 031**

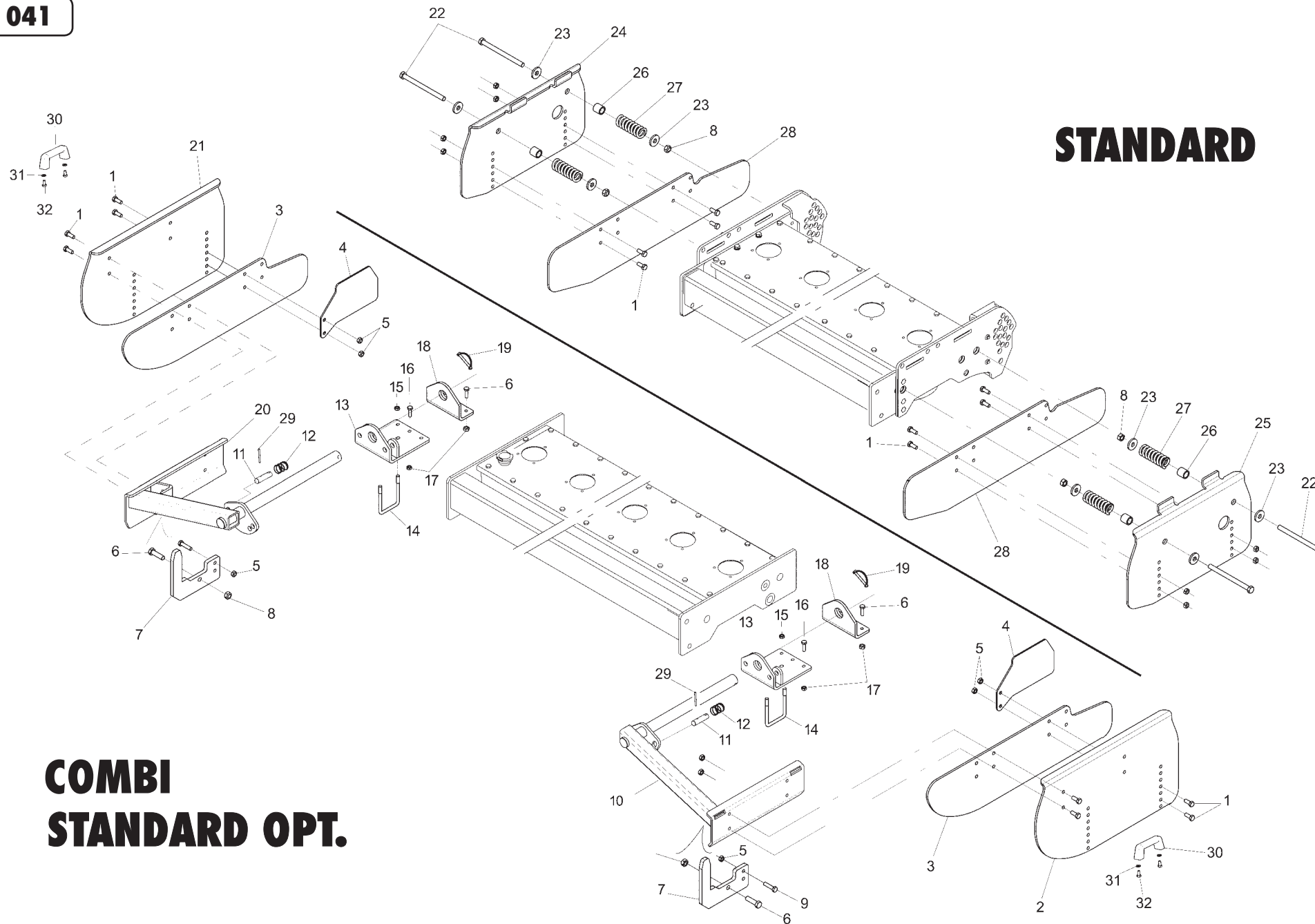


**OPTIONAL**



POS	CODICE	DESCRIZIONE	DESCRIPTION	DESCRIPTION	BENENNUNG	DESCRIPCION
61	M36100132	FLANGIA CUSCINETTO PIGNONE DM	BEARING SUPPORT FLANGE PINION	FLASQUE ROULEMENT	LAGERFLANSCH	BRIDA COJINETE
62	M36100153	COPPIA CONICA	BEVEL GEAR PAIR	COUPLE CONIQUE	KEGELRITZELSATZ	PAR CONICO
63	F04050118	CUSC.D65 D120 T41 33213	BEARING D65 D120 T41 33213	ROULEMENT D65 D120 T41 33213	LAGER D65 D120 T41 33213	COJINETE D65 D120 T41 33213
64	F03100072	SERIE GUARNIZIONI CAMBIO DM	GASKET SET	SERIE JOINTS	DICHTUNGSSATZ	SERIE JUNTAS
65	M36200132	SPESSORE REGISTRO 0,15	SPACER MM.0,15	ENTRETOISE MM.0,15	DISTANZSTUECK MM.0,15	DISTANCIADOR MM.0,15
66	M36200133	SPESSORE REGISTRO 0,30	SPACER MM.0,3	EPAISSEUR MM.0,3	PLAETTCHEN MM.0,3	ESPESOR MM.0,3
67	F04050036	CUSC.D20 D52 T16,25 30304	BEARING D20 D52 T13,25 30304	ROULEMENT D20 D52 T13,25 30304	LAGER D20 D52 T13,25 30304	COJINETE D20 D52 T13,25 30304
68	M12400120	COPERCHIO CUFFIA INGRANAGGI	COVER	COUVERCLE	DECKEL	TAPA
69	M24100116	INGRANAGGIO Z=15	GEAR Z-15	ENGRENAGE Z-15	ZAHNRAD WECHSELGETRIEBE Z-15	ENGRANAJE Z-15
70	M24100117	INGRANAGGIO Z=25	GEAR Z-25	ENGRENAGE Z-25	ZAHNRAD WECHSELGETRIEBE Z-25	ENGRANAJE Z-25
71	M36100592	SUPPORTO CON BASE	SPACER	ENTRETOISE	DISTANZSTUECK	DISTANCIADOR
72	F01010065	VITE M12X1,25X110 5738 8.8 ZN	BOLT M 12X1,25X110	VIS M 12X1,25X110	SCHRAUBE M 12X1,25X110	TORNILLO M 12X1,25X110
73	M36100590	COPERCHIO CONTENITORE INGR.	COVER	COUVERCLE	DECKEL	TAPA
74	F01410100	ROS.M16 17X 30X 3 U6592 ZN	PLANE WASHER D16 UNI 6592 ZN	RONDELLE D16 UNI 6592 ZN	SCHEIBE D.16 UNI 6592 ZN	ARANDELA D16 UNI 6592 ZN
75	F01480123	ROS.G 12,5X22,9X 4 EX.C70 ZN	WASHER M12 ZGP EXTRA P.	RONDELLE M12 ZGP EXTRA P.	UNTERLEGSCHIEBE M12 ZGP EXTRA	ARANDELA M12 ZGP EXTRA P.
76	F01220047	DADO M12X1,25 D980 8 ZN	SELF LOCKING NUT M12X1,25 980V	ECROU AUTOBL. M12X1,25 980-V	SIEHE	DADO AUTOBL. M12X1,25 980-V
77	M24100113	INGR.PER CAMBIO M7 Z=16	GEAR Z-16	ENGRENAGE Z-16	ZAHNRAD WECHSELGETRIEBE Z-16	ENGRANAJE Z-16
78	M24100111	INGRAN. CAMBIO Z 18 M7	GEAR Z-18	ENGRENAGE Z-18	ZAHNRAD WECHSELGETRIEBE Z-18	ENGRANAJE Z-18
79	M24100112	INGRAN. CAMBIO Z 22 M7	GEAR Z-22	ENGRENAGE Z-22	ZAHNRAD WECHSELGETRIEBE Z-22	ENGRANAJE Z-22
80	M24100114	INGR.PER CAMBIO M7 Z=24	GEAR Z-24	ENGRENAGE Z-24	ZAHNRAD WECHSELGETRIEBE Z-24	ENGRANAJE Z-24
81	M19400103	COMP. SUPPORTO PDF POSTERIORE	PROTECTION SUPPORT	SUPPORT PROTECTION	SCHUTZ HALTER	SOPORTE PROTECCION

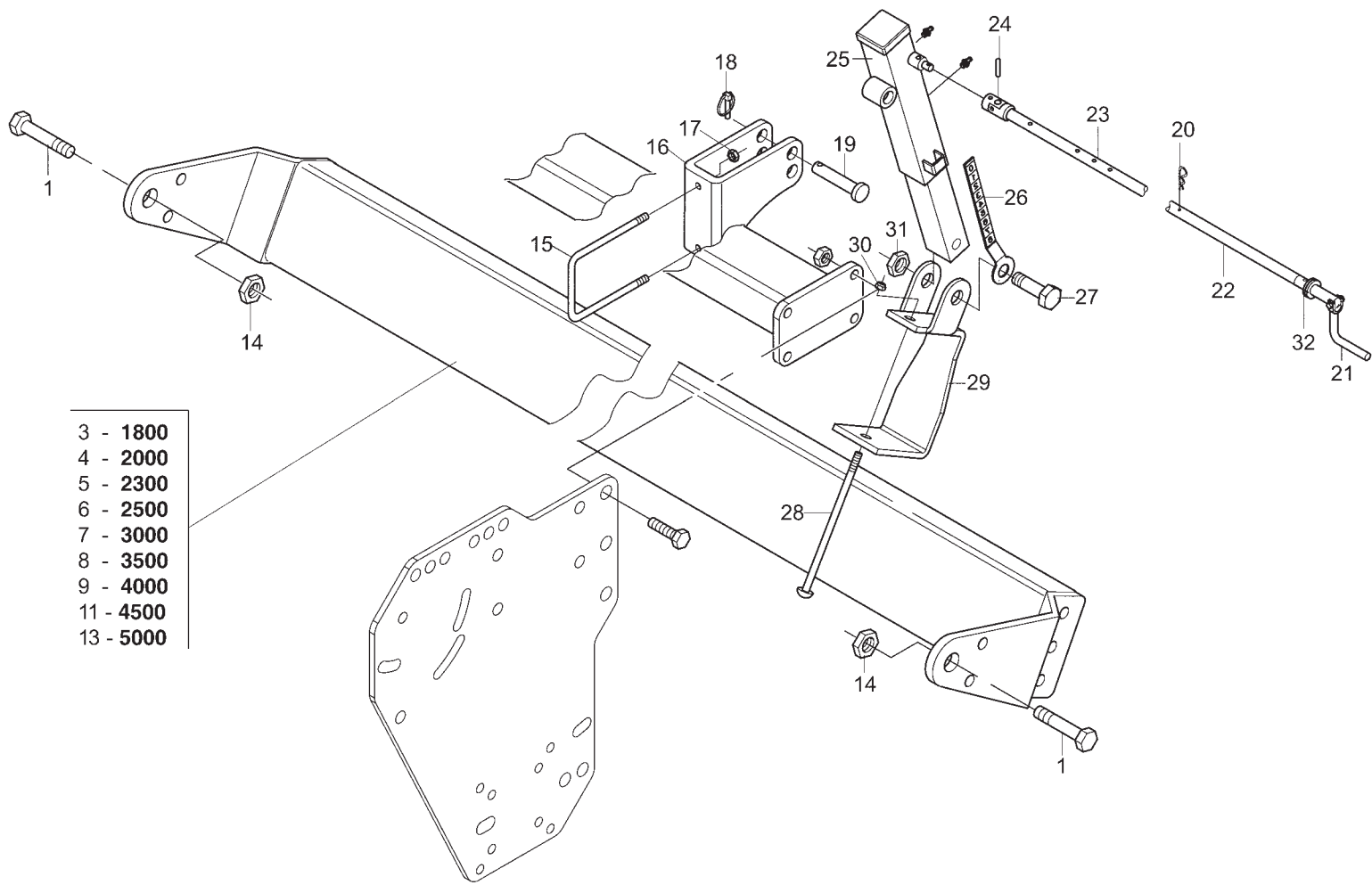
**STANDARD**



**COMBI  
STANDARD OPT.**

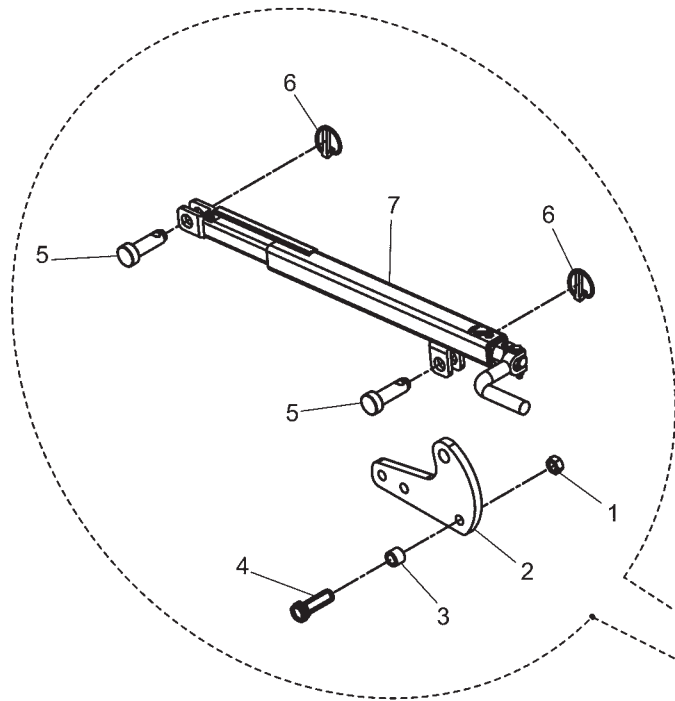
POS	CODICE	DESCRIZIONE	DESCRIPTION	DESCRIPTION	BENENNUNG	DESCRIPCION
1	F01010283	VITE M12X1,25X30 U5740 8.8 ZN	BOLT M 12X1,25X30	VIS M 12X1,25X30	SCHRAUBE M 12X1,25X30	TORNILLO M 12X1,25X30
2	M26400722	PROTEZIONE LATERALE MOBILE SX	LEFT SIDE PROTECTION	PROTECTION LAT. GAUCHE	SEITENSCHUTZ LINKS	PROTECCION LATERAL IZQUIERDO
3	M26400755	PROTEZIONE LATERALE INFERIORE	BOTTOM SIDE PROTECTION	PROTECTION LAT.INFÉRIEUR	UNTERE SEITENSCHUTZ	PROTECCION LATERAL INFERIOR
4	M23400915	PROTEZIONE LATERALE RULLO	SIDE PROTECTION	PROTECTION LAT.	SEITENSCHUTZ	PROTECCION LATERAL
5	F01220047	DADO M12X1,25 D980 8 ZN	SELF LOCK NUT M12X1,25 980V	ECROU AUTOBL. M12X1,25	SIEHE	DADO AUTOBL. M12X1,25 980-V
6	F01010115	VITE M16X1,5 X55 U5738 8.8 ZN	BOLT M 16X1,5X55	VIS M16X1,5X55 5738 8.8 ZG	SCHRAUBE M 16X1,5X55	TORNILLO M 16X1,5X55
7	M26400725	PIASTRA	PLATE	PLAQUETTE	PLATTE	PLAQUITA
8	F01220070	DADO M16X 1,5 D980 8 ZN	NUT M16X 1,5 D980 8 ZB	ECRO.M16X 1,5 D980 8 ZB	MUTT.M16X 1,5 D980 8 ZB	TUER.M16X 1,5 D980 8 ZB
9	F01010055	VITE M12X1,25X 50 5738 8.8 ZN	BOLT M 12X1,25X50	VIS M 12X1,25X50	SCHRAUBE M 12X1,25X50	TORNILLO M 12X1,25X50
10	M26400762	COMP.BRACCIO SX	LEFT ARM	BRAS GAUCHE	LINKE ARM	BRAZO IZQUIERDO
11	M26400757	PERNO	PIN	GOUJON	BOLZEN	PERNO
12	G18900381	MOLLA	SPRING	RESSORT	FEDER	MUELLE
13	M26400768	SUPPORTO ANTERIORE	FRONT SUPPORT	SUPPORT ANTÉRIEUR	VORDERE HALTERUNG	SOPORTE ANTERIOR
14	F20110751	CAV.Q.M12X1,75X 30 93X120 ZN	CONNEXION M12X1,75X30 93X120	ATTEL.M12X1,75X30 93X120 ZN	VERBI.M12X1,75X30 93X120 ZN	PERNO M12X1,75X30 93X120 ZN
15	F01220048	DADO M12X1,75 D980 8 ZN	SELF LOCKING NUT M12X1,75	ECROU AUTOBL. M12X1,75	SIEHE 00553312	DADO AUTOBL. M12X1,75 980-V
16	F01010022	VITE M10X1,25X35 U5738 8.8 ZN	BOLT M 10X1,25X35	VIS M 10X1,25X35	SCHRAUBE M 10X1,25X35	TORNILLO M 10X1,25X35
17	F01220034	DADO M10X1,25 D980 8 ZN	NUT M10X1,25 D980 8 ZB	ECRO.M10X1,25 D980 8 ZB	MUTT.M10X1,25 D980 8 ZB	TUER.M10X1,25 D980 8 ZB
18	M26400766	SUPPORTO POSTERIORE	REAR SUPPORT	SUPPORT POSTÉRIEUR	HINTERE HALTERUNG	SOPORTE POSTERIOR
19	F02200562	SPINA SICUR. D. 8X70 ZN	SPLIT PIN D.8X70 ZB	GOUPILLE D.8X70 ZB	BOLZEN D.8X70 ZB	PERNO D.8X70 ZB
20	M26400761	COMP.BRACCIO DX	RIGHT ARM	BRAS DROITE	RECHTE ARM	BRAZO DERECHO
21	M26400721	PROTEZIONE LATERALE MOBILE DX	RIGHT SIDE PROTECTION	PROTECTION LAT.DROITE	RECHTE SEITENSCHUTZ	PROTECCION LATERAL DERECHO
22	F01010137	VITE M16X1,5X210 U5738 8.8 ZN	BOLT M 16X1,5X210	VIS M 16X1,5X210	SCHRAUBE M 16X1,5X210	TORNILLO M 16X1,5X210
23	F01500023	ROS. 17 X45X6 D6340 C50 ZD	ELASTIC DISK	DISQUE ELASTIQUE	ELASTISCHE SCHEIBE	DISCO ELASTICO
24	M26400411	PROTEZIONE FIANCATA MOBILE DX	RIGHT SIDE PROTECTION	PROTECTION LAT.DROITE	RECHTE SEITENSCHUTZ	PROTECCION LATERAL DERECHO
25	M26400412	PROTEZIONE FIANCATA MOBILE SX	LEFT SIDE PROTECTION	PROTECTION LAT. GAUCHE	SEITENSCHUTZ LINKS	PROTECCION LATERAL IZQUIERDO
26	M36100392	DISTANZIALE D=32 D=22,5 L=32	SPACER	ENTRETOISE	DISTANZSTUECK	DISTANCIADOR
27	M24100569	MOLLA SUPERIORE MARTINETTO	SPRING	RESSORT	FEDER	MUELLE
28	M26400413	PROTEZIONE LATER. INFER. LUNGA	BOTTOM SIDE PROTECTION	PROTECTION LAT.INFÉRIEUR	UNTERE SEITENSCHUTZ	PROTECCION LATERAL INFERIOR
29	F02100093	PERNO	PIN	GOUJON	BOLZEN	PERNO
30	F05150112	MANIGLIA	HANDLE	POIGNEE	HANDGRIFF	MANILLA
31	F01480099	ROSETTA 8,4X14,4	PLANE WASHER 8,4X14,4	RONDELLE 8,4X14,4	SCHEIBE 8,4X14,4	ARANDELA 8,4X14,4
32	F01020432	VITE 8X1,25X16	BOLT M 8X1,25X16	VIS M 8X1,25X16	SCHRAUBE M 8X1,25X16	TORNILLO M 8X1,25X16

# TAV. 051

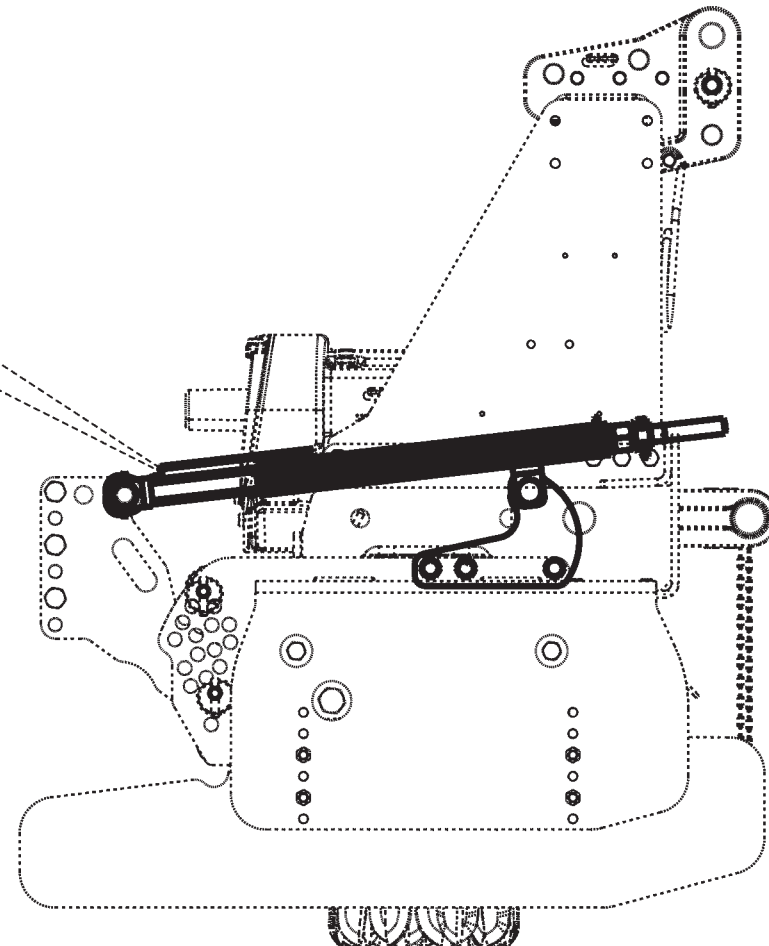


- 3 - 1800
- 4 - 2000
- 5 - 2300
- 6 - 2500
- 7 - 3000
- 8 - 3500
- 9 - 4000
- 11 - 4500
- 13 - 5000

POS	CODICE	DESCRIZIONE	DESCRIPTION	DESCRIPTION	BENENNUNG	DESCRIPCION
1	F01010364	VITE M18X1,5 X50 U5740 8,8 ZN	BOLT M 18X1,5X50	VIS M 18X1,5X50	SCHRAUBE M 18X1,5X50	TORNILLO M 18X1,5X50
3	M23418783	BARRA LIVELLATRICE 1800	PIN D=22 L.86	GOUJON D=22 L.86	BOLZEN D=22 L.86	PERNO D=22 L.86
4	M23420783	BARRA LIVELLATRICE 2000	REAR BAR 2000	BARRE ARRIERE 2000	KOMPL. HINTERE SCHINE 2000	BARRA TRASERA 2000
5	M23423783	BARRA LIVELLATRICE 2300	REAR BAR 2300	BARRE ARRIERE 2300	KOMPL. HINTERE SCHINE 2300	BARRA TRASERA 2300
6	M23425783	BARRA LIVELLATRICE 2500	REAR BAR 2500	BARRE ARRIERE 2500	KOMPL. HINTERE SCHINE 2500	BARRA TRASERA 2500
7	M23430783	BARRA LIVELLATRICE 3000	REAR BAR 3000	BARRE ARRIERE 3000	KOMPL. HINTERE SCHINE 3000	BARRA TRASERA 3000
8	M23435783	BARRA LIVELLATRICE 3500	REAR BAR 3500	BARRE ARRIERE 3500	KOMPL. HINTERE SCHINE 3500	BARRA TRASERA 3500
9	M23440783	BARRA LIVELLATRICE 4000	REAR BAR 4000	BARRE ARRIERE 4000	KOMPL. HINTERE SCHINE 4000	BARRA TRASERA 4000
10	M23442783	BARRA LIVELLATRICE 4000 VITO	REAR BAR 4000 VITO	BARRE ARRIERE 4000 VITO	KOMPL.HINTERE SCHINE 4000VITO	BARRA TRASERA 4000 VITO
11	M23445783	BARRA LIVELLATRICE 4500	REAR BAR 4500	BARRE ARRIERE 4500	KOMPL. HINTERE SCHINE 4500	BARRA TRASERA 4500
12	M23447783	BARRA LIVELLATRICE 4500 VITO	REAR BAR 4500 VITO	BARRE ARRIERE 4500 VITO	KOMPL.HINTERE SCHINE 4500VITO	BARRA TRASERA 4500 VITO
13	M23450783	BARRA LIVELLATRICE L=5000	REAR BAR 5000	BARRE ARRIERE 5000	COMPL.HINTERE SCHINE 5000	BARRA TRASERA 5000
14	F01220081	DADO M18X 1,5 D980 8 ZN	SELF LOCKING NUT M18X1,5 980V	ECROU AUTOBL. M18X1,5 980-V	SELBSTSP.MUTT. M18X1,5 980-V	DADO AUTOBL. M18X1,5 980-V
15	F20110800	CAV.Q.M16X 2X 40 118X135 ZN	CONNNE.M16X 2X 40 118X135 ZB	ATTEL.M16X 2X 40 118X135 ZB	VERBI.M16X 2X 40 118X135 ZB	PERNO M16X 2X 40 118X135 ZB
16	M23400444	STAFFA ATTACCO MARTINETTO	STIRRUP LINKAGE	ATTELAGE ETRIER	BUEGELLINK	ESTRIBO ATAQUE
17	F01230085	DADO M16X 2 D982 8 ZN	NUT M16X 2 D982 8 ZB	ECROU M16X 2 D982 8 ZB	MUTT.M16X 2 D982 8 ZB	TUER.M16X 2 D982 8 ZB
18	F02200529	SPINA SCATTO D.11 ZN	SNAP PIN D.11 ZB	FICHE A DETENTE D.11 ZB	EINRASTSTIFT D.11 ZB	CLAVIJA DE MUELLE D.11 ZB
19	F20100049	SPINA GASPARD0 22X92 ZN	PIN D.22	GOUJON D.22	BOLZEN D.22	PERNO D.22
20	F02200374	COPIGLIA R 4X 82 ZN	SPLIT PIN 5X100	GOUPILE 5X100	SPLINT 5X100	PASADOR 5X100
21	M36200808	COMP. MANICO VITE	ADJUSTING HANDLE	MANCHE DE REGLAGE	REGULIERUNGHEFT	MANGO REGULACION
22	M12400460	ASTA ESTERNA	EXTERNAL ROD	BARRE EXTERIEUR	AUSSENSTANGE	VARILLA EXTERNA
23	M12400461	ASTA INTERNA	INTERNAL ROD	BARRE INTERIEUR	INNENSTANGE	VARILLA INTERNA
24	F02100086	SPINA E.P. 5X 30 U6873 C70 ZN	PIN EL. 5 X30 DIN 1481 ZN	FICHE EL. 5 X30 DIN 1481 ZN	SPANNSTIFT 5 X30 DIN 1481 ZN	CLAVIJA EL.5 X30 DIN 1481 ZN
25	M23400917	COMP.MARTINETTO DX PER BARRA	RIGHT ADJUSTER LEVELLING BAR	MANIVELLE DROITE POUR BARRE	RECHTE SPINDEL KRUMELSCHIEN	GATO DERECHO BARRA
26	M23400945	COMP.ASTA REGOLAZ. MARTINETTI	ADJUSTING ROD	BARRE DE REGULATION	VERSTELLUNGSHOLM	VARILLA DE REGULACION
27	F01010194	VITE M22X1,5X110 U5738 12.9 ZD	BOLT M 22X1,5X110	VIS M 22X1,5X110	SCHRAUBE M 22X1,5X110	TORNILLO M 22X1,5X110
28	F01060209	VIT.M10X 1,5X200 U5731* 8.8 ZN	BOLT M 10X1,5X200	VIS M 10X1,5X200	SCHRAUBE M 10X1,5X200	TORNILLO M 10X1,5X200
29	M43400464	PIASTRA ATTACCO MARTINETTO	JACK LINK PLATE	PLAQUETTE ATTELAGE MANIVELLE	WINDEHALTERUNG PLATTE	PLAQUITA ENGANCHE DEL GATO
30	F01220033	DADO M10X 1,5 D980 8 ZN	NUT M10X 1,5 D980 8 ZB	ECRO.M10X 1,5 D980 8 ZB	MUTT.M10X 1,5 D980 8 ZB	TUER.M10X 1,5 D980 8 ZB
31	F01230269	DADO M22X 1,5 D985 6S ZN	SELF LOCKING NUT M22X1,5	ECROU AUTOBL. M22X1,5	SELBSTSPERR.MUTTER M22X1,5	DADO AUTOBL. M22X1,5
32	F01460051	MOLLA TAZZA 40X 20,3X 2 D2093 ZN	ELASTIC DISK	DISQUE ELASTIQUE	ELASTISCHE SCHEIBE	DISCO ELASTICO



**STANDARD**

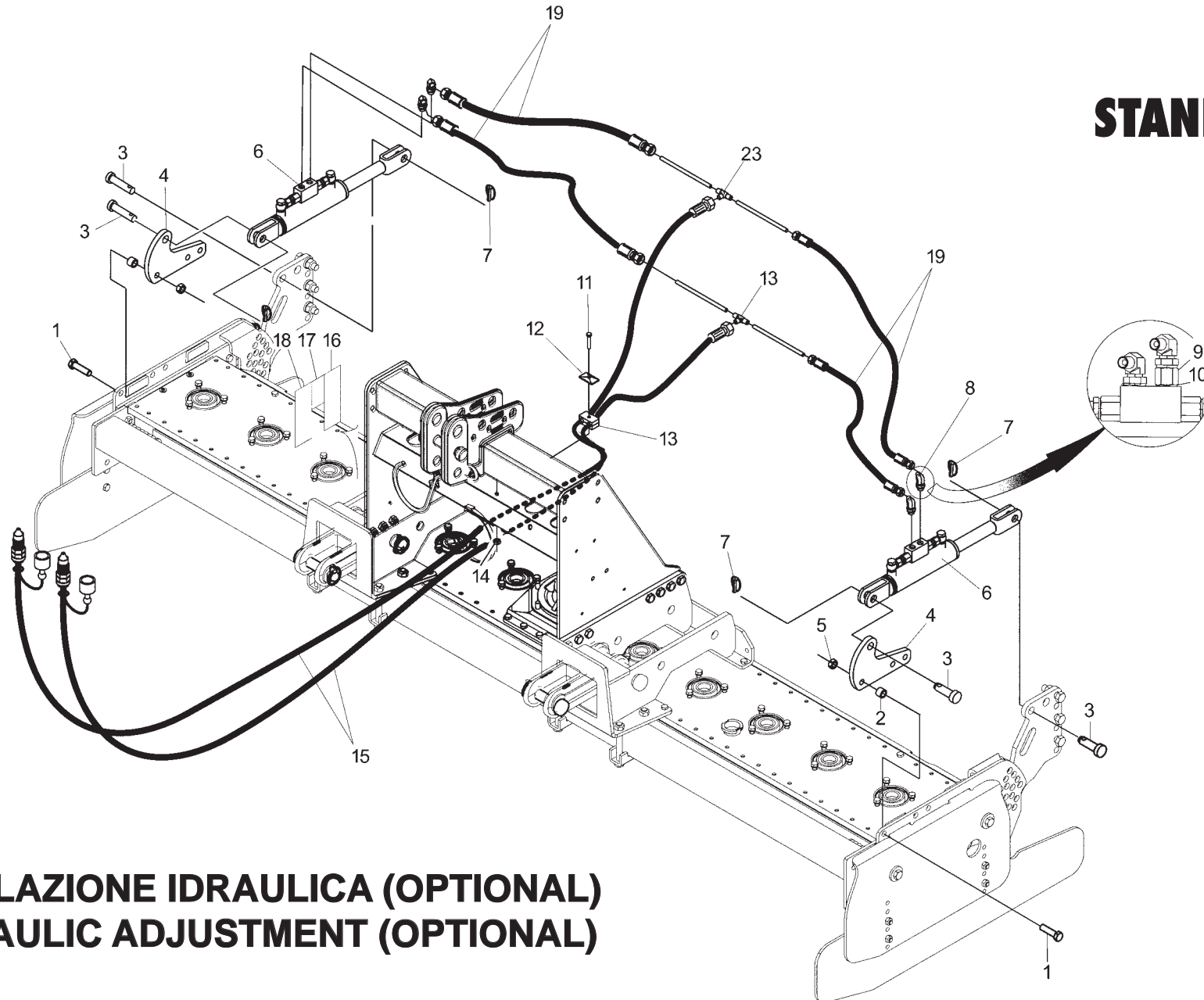


**REGOLAZIONE MECCANICA (STANDARD)  
MECHANICAL ADJUSTMENT (STANDARD)**



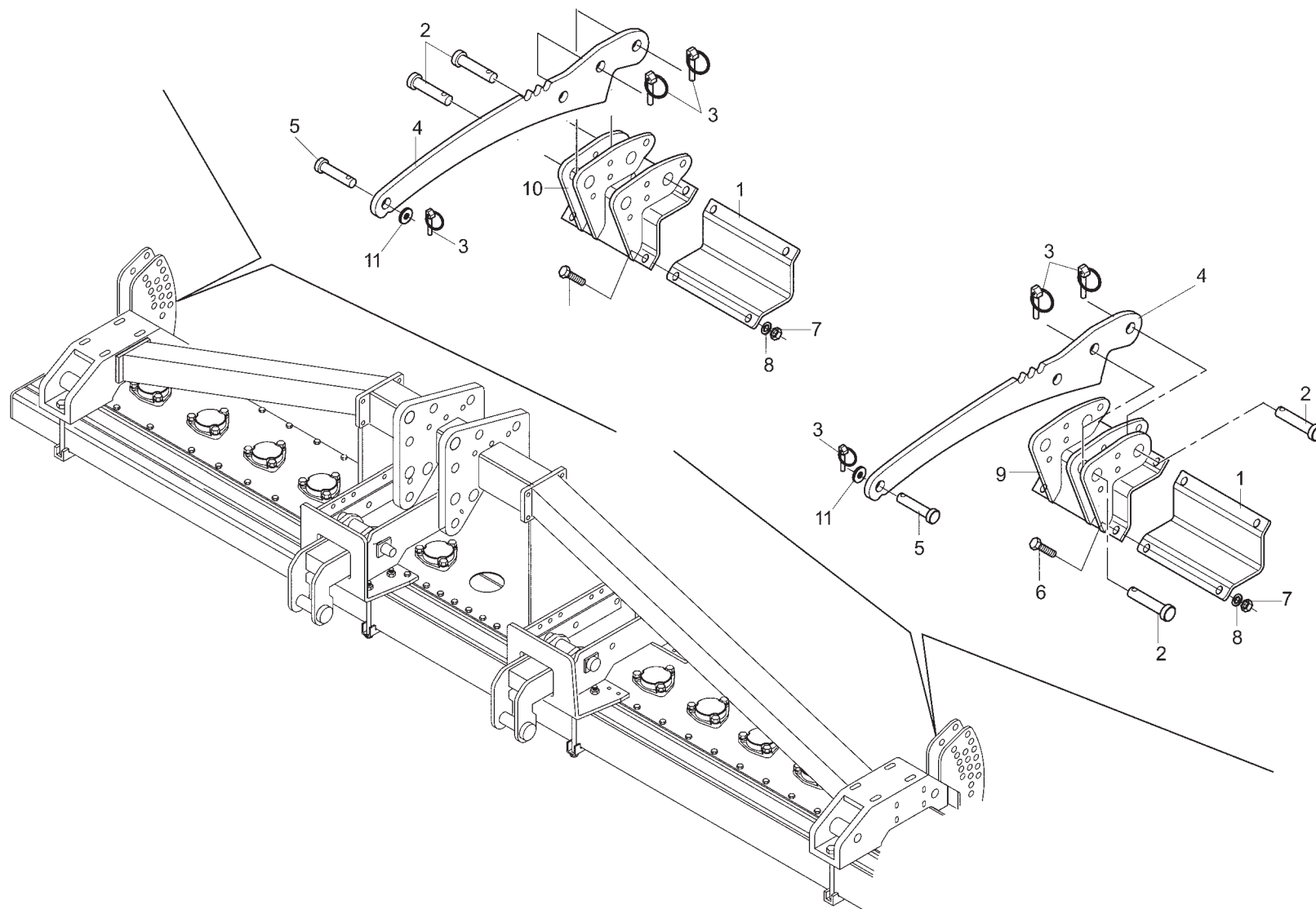
POS	CODICE	DESCRIZIONE	DESCRIPTION	DESCRIPTION	BENENNUNG	DESCRIPCION
1	F01220070	DADO M16X 1,5 D980 8 ZN	NUT M16X 1,5 D980 8 ZB	ECRO.M16X 1,5 D980 8 ZB	MUTT.M16X 1,5 D980 8 ZB	TUER.M16X 1,5 D980 8 ZB
2	M26400419	ATTACCO MART. LAT REG RULLO	GEARTRAY REINFORCEM.	RENFORT LAMIER	VERSTERKERUNG	RENFUERZO TRANSM.
3	M19400403	DISTANZ. D=25 D=16,5 L=20	SPACER	ENTRETOISE	DISTANZSTUECK	DISTANCIADOR
4	F01010346	VITE M16X1,5X 60 U5740 8.8 ZN	BOLT M16X1,5X60	VIS M16X1,5X60	SCHRAUBE M16X1,5X60	TORNILLO M16X1,5X60
5	F20100048	PERNO D22 L48 C40 ZN	BOLT D22 L48 C40 ZN	GOUJON D22 L48 C40	BOLZEN D22 L48 C40	PERNO D22 L48 C40
6	F02200529	SPINA SCATTO D.11 ZN	SNAP PIN D.11	FICHE A DETENTE D.11	EINRASTSTIFT D.11	CLAVIJA DE MUELLE D.11
7	M26400423	MARTINETTO REG.C=465 A=645	MECHANICAL JACK C=465 O=645	MANIVELLE MECHANIC C=465 A=645	MECHANISC. SPINDEL C=465 A=645	GATO MECHANICO C=465 A=645

**STANDARD**



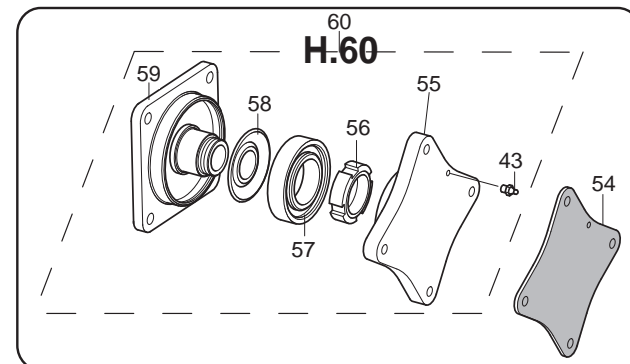
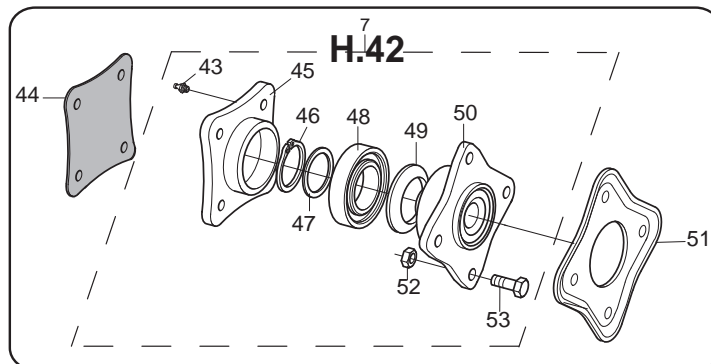
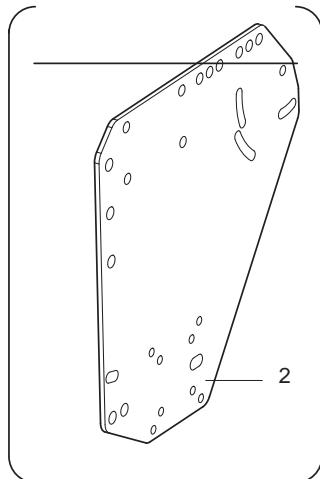
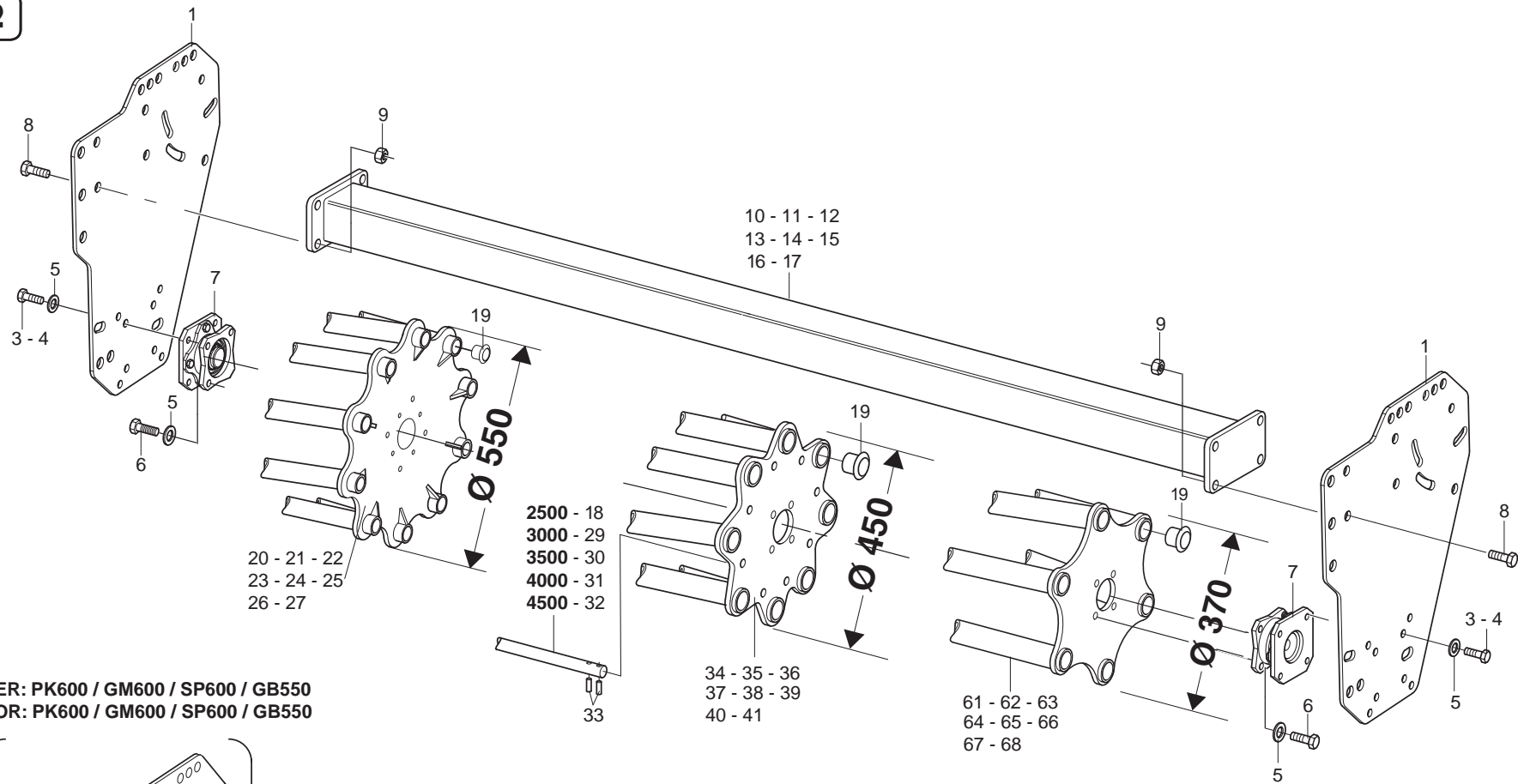
**REGOLAZIONE IDRAULICA (OPTIONAL)  
HYDRAULIC ADJUSTMENT (OPTIONAL)**

POS	CODICE	DESCRIZIONE	DESCRIPTION	DESCRIPTION	BENENNUNG	DESCRIPCION
1	F01010348	VIT.M16X 1,5X 70 U5740 8.8 ZN	BOLT M16X 1,5X 70 U5740 8.8	VIS M16X1,5X70	SCHRAUBE M16X1,5X70	TORNILLO M16X1,5X70
2	M19400403	DISTANZ. D=25 D=16,5 L=20	SPACER	ENTRETOISE	DISTANZSTUECK	DISTANCIADOR
3	F20100048	PERNO D22 L48 C40 ZN	BOLT D22 L48 C40 ZN	GOUJON D22 L48 C40	BOLZEN D22 L48 C40	PERNO D22 L48 C40
4	M26400419	ATTACCO MART. LAT REG RULLO	GEARTRAY REINFORCEM.	RENFORT LAMIER	VERSTERKERUNG	RENFUERZO TRANSM.
5	F01220070	DADO M16X 1,5 D980 8 ZN	NUT M16X 1,5 D980 8 ZB	ECRO.M16X 1,5 D980 8 ZB	MUTT.M16X 1,5 D980 8 ZB	TUER.M16X 1,5 D980 8 ZB
6	M26400416	MART.IDR.A=50 C=135 L=640/505	HYDRAULIC ADJUSTER	MANIVELLE HYDRAULIQUE	HYDRAUL.SPINDELVERSTELLUNG	GATO HYDRAULICO
7	F02200529	SPINA SCATTO D.11 ZN	SNAP PIN D.11	FICHE A DETENTE D.11	EINRASTSTIFT D.11	CLAVIJA DE MUELLE D.11
8	F03150842	ADATT.A 90° ORIENT.3/8-1/4	90° ADAPTOR 3/8-1/4	ADAPTEUR 90°	PASSTUECK 90°	ADAPTADOR 90°
9	F03151040	PROLUNGA 3/8" M-F L=35	NIPPLE EXTENSION	RALLONGE 3/8"	VERLAENGERUNG	PROLONGA RACOR
10	F03100023	ROS. 17 X23X1,5 RAME -3/8"	WASHER 17X23X1,5	RONDELLE 17X23X1,5	SCHEIBE 17X23X1,5	ARANDELA 17X23X1,5
11	F01020451	VITE M 8X1,25X45 U5739 8.8 ZN	BOLT M8X 1.25X45 U5739 8.8 ZN	VIS M 8X45	SCHRAUBE M 8X45	TORNILLO M 8X45
12	F03150993	PIATTO X COLLARE SUPERIORE ZN	PLATE	PLAT	PLATTE	PLATO
13	F03150992	COPPIA COLLARI X TUBO D.16	DOUBLE SUPPORT	SUPPORT DOUBLE	DOPPELHALTER	SOPORTE DOBLE
14	F01220022	DADO M 8X1,25 D980 8 ZN	NUT M8X 1,25 D980 8 ZN	ECROU M8X 1,25 D980 8 ZN	MUTTER M8X 1,25 D980 8 ZN	TUERCA M8X 1,25 D980 8 ZN
15	M58100890	PREMONT.TUB.IDR.MART.LAT. GUA	HYDRAULIC TUBE	TUBE HYDRAUL.	HYDRAUL. ROHR	TUBO HYDRAULICO
16	F20030012	ETICHETTA ABBASSAMENTO RULLI	LABEL LOWERING LABEL	ETIQUETTE	AUFKLEBER	ETIQUETA
17	F20030081	ETICH.SCOPPIO TUBI	WARNING LABEL	ETIQUETTE	AUFKLEBER	ETIQUETA
18	F20030083	ETICHETTA SOLLEVAMENTO RULLI	ROLLER LIFTING LABEL	ETIQUETTE	AUFKLEBER	ETIQUETA
19	F03050188	TUBO FL.1/4 SAE100 R2AT L.1970	TUBE FL.1/4 SAE100 R2AT L.1970	TUBE FL.1/4 SAE100 R2AT L.1970	ROHR FL.1/4 SAE100 R2AT L.1970	TUBO FL.1/4 SAE100 R2AT L.1970
23	F03151219	RACCORDO -T MASCHIO 1/4 ZN	MALE T-UNION 1/4 ZN	CONNECTION A T	T VERBINDUNG	JUNTURA A T



POS	CODICE	DESCRIZIONE	DESCRIPTION	DESCRIPTION	BENENNUNG	DESCRIPCION
1	M44400403	CONTROSTAFFA ATTACCO RULLO	STIRRUP LINKAGE	ATTELAGE ETRIER	BUEGELLINK	ESTRIBO ATAQUE
2	F20100090	PERNO D=32 L=70 ZN	PIN D=32 L=70	GOUJON D=32 L=70	STIFT D=32 L=70	PERNO D=32 L=70
3	F02200529	SPINA SCATTO D.11 ZN	SNAP PIN D.11 ZB	FICHE A DETENTE D.11 ZB	EINRASTSTIFT D.11 ZB	CLAVIJA DE MUELLE D.11 ZB
4	M44400405	BRACCIO COLLEGAMENTO RULLO	CONNECTION PLATE	COTE CONNECTION	VERBINDUNGSEITEWANDE	BRAZO DE CONNEXIÓN
5	F20100101	PERNO D.22 L.UTIL. 49 C40 ZN	PIN D.22	GOUJON D.22	BOLZEN D.22	PERNO D.22
6	F01010341	VITE M16X1,5 X45 U5740 8.8 ZN	BOLT M16X1,5 X45 U5740 8.8 ZB	VIS M16X1,5 X45 U5740 8.8 ZB	SCHR.M16X1,5 X45 U5740 8.8 ZB	TORN.M16X1,5 X45 U5740 8.8 ZB
7	F01220070	DADO M16X 1,5 D980 8 ZN	NUT M16X 1,5 D980 8 ZB	ECRO.M16X 1,5 D980 8 ZB	MUTT.M16X 1,5 D980 8 ZB	TUER.M16X 1,5 D980 8 ZB
8	F01410100	ROS.M16 17X 30X 3 U6592 ZN	PLANE WASHER D16 UNI 6592 ZN	RONDELLE D16 UNI 6592 ZN	SCHEIBE D.16 UNI 6592 ZN	ARANDELA D16 UNI 6592 ZN
9	M44400404	ATTACCO SUPPORTI RULLO SX	LEFT STIRRUP	ETRIER GAUCHE	LINK BUGEL	ABRAZADERA ISQUIERDA
10	M44400401	ATTACCO SUPPORTI RULLO DX	RIGHT STIRRUP	ETROITE DROITE	RECHTE BUGEL	ABRAZADERA DERECHA
11	M23400422	DISTANZIALE D=60 D=32,5 L=4	SPACER D=60 D=32,5 L=4	ENTRETOISED=60 D=32,5 L=4	DISTANZSTUECK D=60 D=32,5 L=4	DISTANCIADOR D=60 D=32,5 L=4

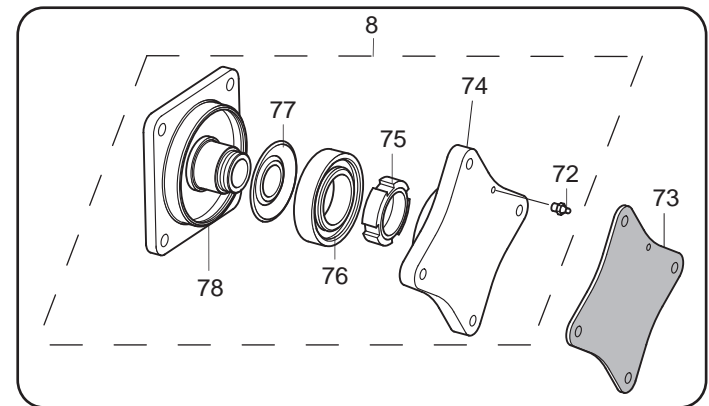
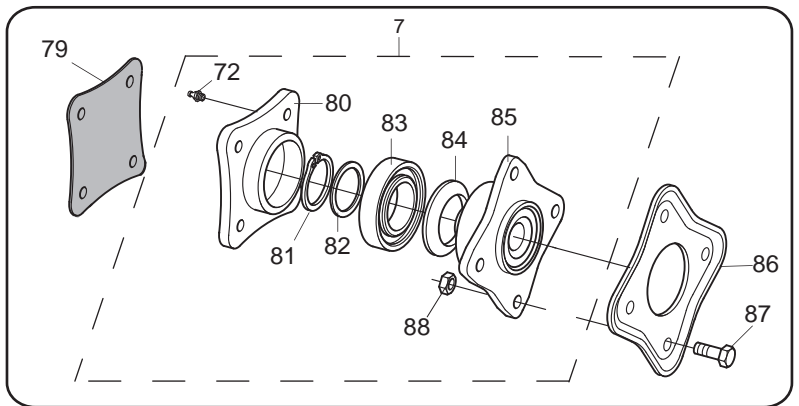
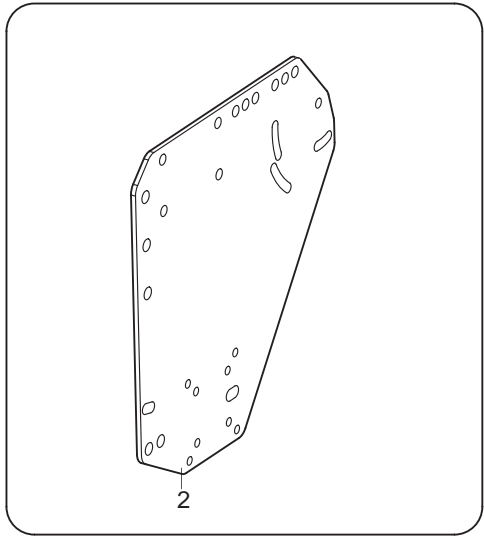
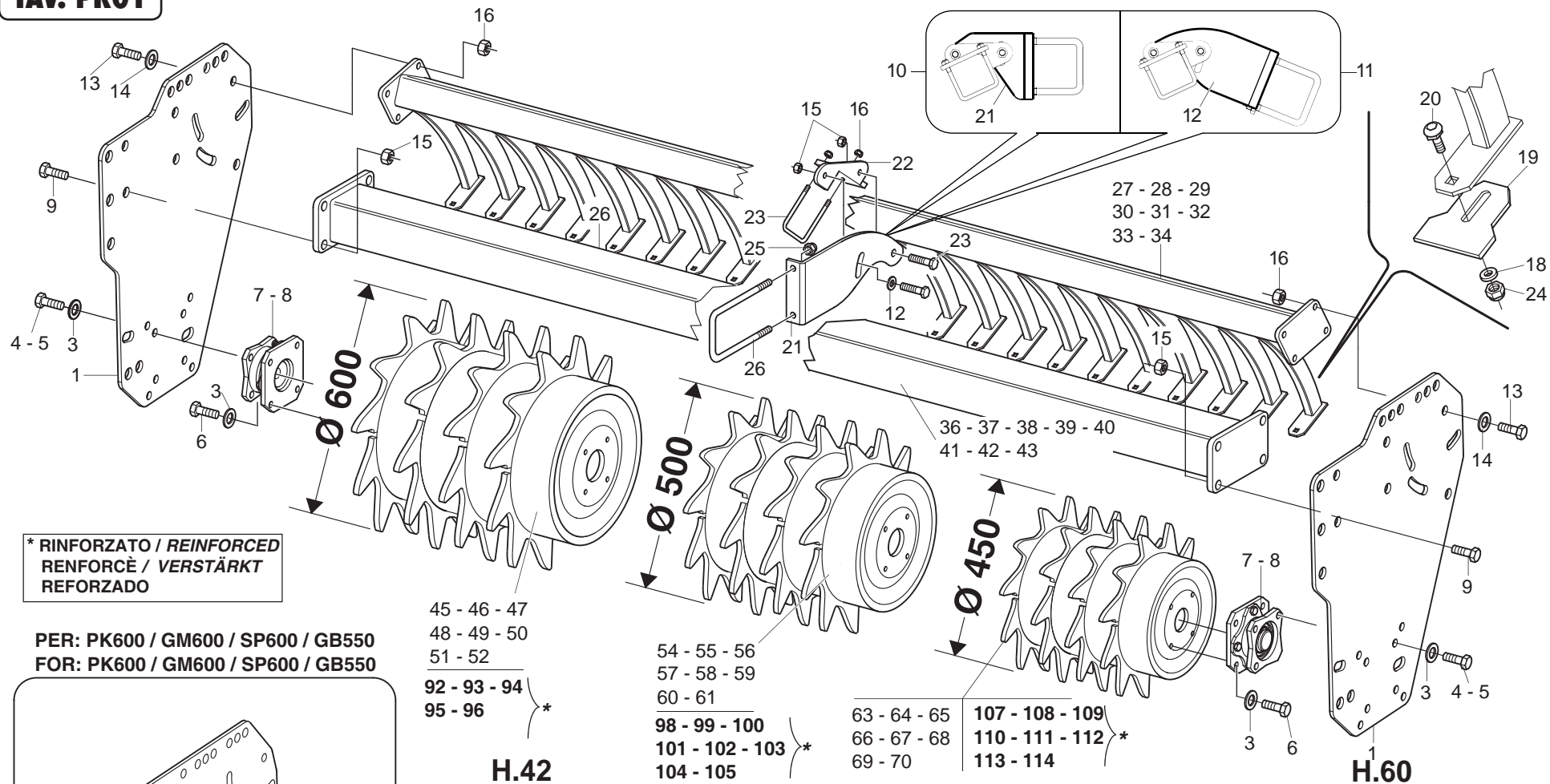
**TAV. GB02**



POS	CODICE	DESCRIZIONE	DESCRIPTION	DESCRIPTION	BENENNUNG	DESCRIPCION	TAV. GB02
1	M43400700	FIANCATA RULLO PICCOLA	ROLLER SIDE PANEL SMALL	COTE ROULEAU GAUCHE PETIT	WALZENSEITENWAND KLEIN	FLANCO RODILLO PEQUEÑA	
2	M43400701	FIANCATA RULLO GRANDE	ROLLER SIDE PANEL BIG	COTE ROULEAU GAUCHE GRAND	WALZENSEITENWAND GROSS	FLANCO RODILLO GRANDE	
3	F01010283	VITE M12X1,25X30 U5740 8.8 ZN	BOLT M 12X1,25X30	VIS M 12X1,25X30	SCHRAUBE M 12X1,25X30	TORNILLO M 12X1,25X30	
4	F01010288	VITE M12X1,25X35 U5740 8.8 ZN	SCREW M12X1,25X35 U5740 8.8 ZN	VIS M12X1,25X35 U5740 8.8 ZN	SCHR.M12X1,25X35 U5740 8.8 ZN	TORN.M12X1,25X35 U5740 8.8 ZN	
5	F01480123	ROS.G 12,5X22,9X 4 EX.C70 ZN	WASHER M12 ZGP EXTRA P.	RONDELLE M12 ZGP EXTRA P.	UNTERLEGSCHEIBE M12 ZGP EXTRA	ARANDELA M12 ZGP EXTRA P.	
6	F01010291	VITE M12X1,25X40 U5740 8.8 ZN	SCREW M12X1,25X40 U5740 8.8 ZN	VIS M12X1,25X40 U5740 8.8 ZN	SCHR.M12X1,25X40 U5740 8.8 ZN	TORN. M12X1,25X40 U5740 8.8 ZN	
7	M43400467	COMP.SUPP.CUSC.OSCIL.H42 X RIC	COMPLETE BEARING SUPPORT H42	SUPPORT ROULEMENT H.42 RIC.	LAGERHALTERUNG H.42 P.GETRIEBE	SOPORTE COJINETE H.42 RIC.	
8	F01010341	VITE M16X1,5 X45 U5740 8.8 ZN	BOLT M16X1,5 X45 U5740 8.8 ZB	VIS M16X1,5 X45 U5740 8.8 ZB	SCHR.M16X1,5 X45 U5740 8.8 ZB	TORN.M16X1,5 X45 U5740 8.8 ZB	
9	F01220070	DADO M16X 1,5 D980 8 ZN	NUT M16X 1,5 D980 8 ZB	ECRO.M16X 1,5 D980 8 ZB	MUTTM16X 1,5 D980 8 ZB	TUER.M16X 1,5 D980 8 ZB	
10	M43418457	TRAVE ANTERIORE RULLO 1500C	BEAM 1500C	POUTRE 1500C	HAUPTTTRAEGER 1500C	VIGA 1500C	
11	M43420457	TRAVE ANTERIORE RULLO 2000A	BEAM 2000A	POUTRE 2000A	HAUPTTTRAEGER 2000A	VIGA 2000A	
12	M43423457	TRAVE ANTERIORE RULLO 2000C	BEAM 2000C	POUTRE 2000C	HAUPTTTRAEGER 2000C	VIGA 2000C	
13	M43425457	TRAVE ANTERIORE RULLO 2500A	BEAM 2500A	POUTRE 2500A	HAUPTTTRAEGER 2500A	VIGA 2500A	
14	M43430457	TRAVE ANTERIORE RULLO 3000A	BEAM 3000A	POUTRE 3000A	HAUPTTTRAEGER 3000A	VIGA 3000A	
15	M43435457	TRAVE ANTERIORE RULLO 3500A	BEAM 3500A	POUTRE 3500A	HAUPTTTRAEGER 3500A	VIGA 3500A	
16	M43440457	TRAVE ANTERIORE RULLO 4000A	BEAM 4000A	POUTRE 4000A	HAUPTTTRAEGER 4000A	VIGA 4000A	
17	M43445457	TRAVE ANTERIORE RULLO 4500A	BEAM 4500A	POUTRE 4500A	HAUPTTTRAEGER 4500A	VIGA 4500A	
18	M43425474	TUBO D=30 S=2,8 2500A	PIPE D=30 S=2,8	TUBE D=30 S=2,8	ROHR D=30 S=2,8	TUBO D=30 S=2,8	
19	F05100019	TAPPO AD ALETTA D. 34 PLT	PLUG D.34	BOUCHON FERMETURE D.34	VERSCHLUSSPFROPFEN D.34	TAPON CLAUSURA D.34	
20	M23418714	ROTORE*RULLO GB.550 1500C	CAGE ROLLER ROTOR GB.550 1500C	ROTOR GB.550 1500C	STABWALZEROTOR GB.550 1500C	ROTOR RODIL.BARR.GB.550 1500C	
21	M23420714	ROTORE*RULLO GB.550 2000A	CAGE ROLLER ROTOR GB.550 2000A	ROTOR GB.550 2000A	STABWALZEROTOR GB.550 2000A	ROTOR RODIL.BARRAS GB.550 2000	
22	M23423714	ROTORE*RULLO GB.550 2000C	CAGE ROLLER ROTOR GB.550 2000C	ROTOR GB.550 2000C	STABWALZEROTOR GB.550 2000C	ROTOR RODIL.BARR.GB.550 2000C	
23	M23425714	ROTORE*RULLO GB.550 2500A	CAGE ROLLER ROTOR GB.550 2500A	ROTOR GB.550 2500A	STABWALZEROTOR GB.550 2500A	ROTOR RODIL.BARRAS GB.550 2500	
24	M23430714	ROTORE*RULLO GB.550 3000A	CAGE ROLLER ROTOR GB.550 3000A	ROTOR GB.550 3000A	STABWALZEROTOR GB.550 3000A	ROTOR RODIL.BARRAS GB.550 3000	
25	M23435714	ROTORE*RULLO GB.550 3500A	CAGE ROLLER ROTOR GB.550 3500A	ROTOR GB.550 3500A	STABWALZEROTOR GB.550 3500A	ROTOR RODIL.BARRAS GB.550 3500	
26	M23440714	ROTORE*RULLO GB.550 4000A	CAGE ROLLER ROTOR GB.550 4000A	ROTOR GB.550 4000A	STABWALZEROTOR GB.550 4000A	ROTOR RODIL.BARRAS GB.550 4000	
27	M23445714	ROTORE*RULLO GB.550 4500A	CAGE ROLLER ROTOR GB.550 4500A	ROTOR GB.550 4500A	STABWALZEROTOR GB.550 4500A	ROTOR RODIL.BARRAS GB.550 4500	
28	M43425474	TUBO D=30 S=2,8 2500A	PIPE D=30 S=2,8	TUBE D=30 S=2,8	ROHR D=30 S=2,8	TUBO D=30 S=2,8	
29	M43430474	TUBO D=30 S=2,8 3000A	PIPE D=30 S=2,8	TUBE D=30 S=2,8	ROHR D=30 S=2,8	TUBO D=30 S=2,8	
30	M43435474	TUBO D=30 S=2,8 3500A	PIPE D=30 S=2,8	TUBE D=30 S=2,8	ROHR D=30 S=2,8	TUBO D=30 S=2,8	
31	M43440474	TUBO D=30 S=2,8 4000A	PIPE D=30 S=2,8	TUBE D=30 S=2,8	ROHR D=30 S=2,8	TUBO D=30 S=2,8	
32	M43445474	TUBO D=30 S=2,8 4500A	PIPE D=30 S=2,8	TUBE D=30 S=2,8	ROHR D=30 S=2,8	TUBO D=30 S=2,8	
33	F02100142	SPINA E.P. 8X 40 U6873 C70 BR	ELASTIC PIN 8X40	GOUJON ELASTIQUE 8X40	SPANNHUELSE 8X40	ESPINA ELASTICA 8X40	
34	M43418473	ROTORE RULLO GB 450 1500C	CAGE ROLLER ROTOR D=450 1500C	ROTOR ROULEAU A CAGE 450 1500C	STABWALZEROTOR D=450 1500C	ROTOR RODILLO BARRAS 450 1500C	
35	M43420473	ROTORE RULLO GB 450 2000A	CAGE ROLLER ROTOR D=450 2000A	ROTOR ROULEAU A CAGE 450 2000A	STABWALZEROTOR D=450 2000A	ROTOR RODILLO BARRAS 450 2000A	
36	M43423473	ROTORE RULLO GB 450 2000C	CAGE ROLLER ROTOR D=450 2000C	ROTOR ROULEAU A CAGE 450 2000C	STABWALZEROTOR D=450 2000C	ROTOR RODILLO BARRAS 450 2000C	
37	M43425473	ROTORE RULLO GB 450 2500A	CAGE ROLLER ROTOR D=450 2500A	ROTOR ROULEAU A CAGE 450 2500A	STABWALZEROTOR D=450 2500A	ROTOR RODILLO BARRAS 450 2500A	
38	M43430473	ROTORE RULLO GB 450 3000A	CAGE ROLLER ROTOR D=450 3000A	ROTOR ROULEAU A CAGE 450 3000A	STABWALZEROTOR D=450 3000A	ROTOR RODILLO BARRAS 450 3000A	
39	M43435473	ROTORE RULLO GB 450 3500A	CAGE ROLLER ROTOR D=450 3500A	ROTOR ROULEAU A CAGE 450 3500A	STABWALZEROTOR D=450 3500A	ROTOR RODILLO BARRAS 450 3500A	
40	M43440473	ROTORE RULLO GB 450 4000A	CAGE ROLLER ROTOR D=450 4000A	ROTOR ROULEAU A CAGE 450 4000A	STABWALZEROTOR D=450 4000A	ROTOR RODILLO BARRAS 450 4000A	
41	M43445473	ROTORE RULLO GB 450 4500A	CAGE ROLLER ROTOR D=450 4500A	ROTOR ROULEAU A CAGE 450 4500A	STABWALZEROTOR D=450 4500A	ROTOR RODILLO BARRAS 450 4500A	
43	F010100011	ING.M 6X1 7663-A 9SMNPB28 ZN	GREASE NIPPLE M6X1 7663-A ZN	GRAISS. A BILLE M6X1 7663A ZN	SCHMIERBUECHE M6X1 7663-A ZN	ENGRAS. DE ESFERAS M6X1 7663-A	
44	M43400704	GUARNIZIONE METALLICA H42	GASKET H42	JOINT H42	DICHTUNG H42	JUNTA	
45	M23400439	FLANGIA SUPP. RULLO OSC. H. 42	SUPPORT FLANGE H.42	SUPPORT H.42	HALTER H.42	SOPORTE H.42	
46	F02050168	ANELLO E. DE 40X1,75 U7435 C70	SEEGER RING 40X1,75 U7435 C70	BAGUE SEEGER 40X1,75 U7435 C70	SEEGERRING 40X1,75 U7435 C70	ANIL. SEEGER 40X1,75 U7435 C70	
47	M48000307	ANELLO RINF.40X50X1,5 C70 TEMP	STIFFENER RING 40X50X1,5 C70	BAGUE DE RENFORCEM. 40X50X1,5	SEEGER RING 40X50X1,5 C70	ANILLO REFUERZO 40X50X1,5	
48	F04010184	CUSC.D40 D80 BOMB.18 6208 2RS1	BEARING D40 D80 BOMB.18 6208	ROULEMENT D40 D80 BOMB.18 6208	LAGER D40 D80 BOMB.18 6208 2RS	COJINETE D40 D80 BOMB.18 6208	
49	M38100990	GUARNIZIONE ELASTICA	GASKET	JOINT	DICHTUNG	JUNTA	
50	M23400438	MOZZO CUSCINETTO OSCILLANTE	BEARING HUB	MOYEU	NABE	CUBO	
51	M43400707	FLANGIA SPESSORE	INNER FLANGE	FLASQUE INTERIEUR	INNENFLANSCH	BRIDA INTERNA	
52	F01220047	DADO M12X1,25 D980 8 ZN	NUT M12X1,25 D980 8 ZN	ECROU M12X1,25 D980 8 ZN	MUTTER M12X1,25 D980 8 ZN	TUERCA M12X1,25 D980 8 ZN	
53	F01010281	VITE M12X1,25X25 U5740 8.8 ZN	BOLT M 12X1,25X25	VIS M 12X1,25X25	SCHRAUBE M 12X1,25X25	TORNILLO M 12X1,25X25	
54	M43400705	GUARNIZIONE METALLICA H60	METALIC GASKET H60	JOINT	DICHTUNG	JUNTA	
55	M23400436	FLANGIA ESTERNA SUP.CUSC.OSC.	OUTER FLANGE	FLASQUE EXTERIEUR	AUSSENFLANSCH	BRIDA EXTERIOR	
56	F02010034	GHIERA AU.GUK M40X1,5 T.4H ZN	SELF LOCKING NUT	COLLIER AUTOBL.	SELBSTSP. NUTMUTTER	VIOLA AUTOBL.	
57	F04010225	CUSC.D45 D100 B25 1726309-2RS1	BEARING D45 D100 B25 1726309-2	ROULEMENT D45 D100	LAGER D45 D100 B25 1726309-2RS	COJINETE D45 D100	
58	M61100441	ANELLO T. 52X 90X 6 SPEC.	STIFFENER RING	ANNEAU DE RENFORCEMENT	RING	ANILLO REFUERZO	
59	M23400435	MOZZO CUSCINETTO OSCILL.H60	INNER FLANGE	FLASQUE INTERIEUR	INNENFLANSCH	BRIDA INTERIOR	
60	M43400468	COMP.SUPP.CUSC.OSCIL.H60 X RIC	BEARING OSCILLATING H.60 S.PAR	ROULEMENT OSCILLANT H.60 P.DET	LAGER SCHWINGEND H.60 ERSATZT.	COJINETE OSCILANTE H.60 P.REP.	
61	M23418717	ROTORE*RULLO GB.370 1500C	CAGE ROLLER ROTOR D370 1500C	ROTOR D370 1500C	STABWALZEROTOR D370 1500C	ROTOR RODILLO BARRAS D370 1500C	
62	M23420717	ROTORE*RULLO GB.370 2000A	CAGE ROLLER ROTOR D370 2000A	ROTOR D370 2000A	STABWALZEROTOR D370 2000A	ROTOR RODILLO BARRAS D370 2000A	
63	M23423717	ROTORE*RULLO GB.370 2000C	CAGE ROLLER ROTOR D370 2000C	ROTOR D370 2000C	STABWALZEROTOR D370 2000C	ROTOR RODILLO BARRAS D370 2000C	
64	M23425717	ROTORE*RULLO GB.370 2500A	CAGE ROLLER ROTOR D370 2500A	ROTOR D370 2500A	STABWALZEROTOR D370 2500A	ROTOR RODILLO BARRAS D370 2500	
65	M23430717	ROTORE*RULLO GB.370 3000A	CAGE ROLLER ROTOR D370 3000A	ROTOR D370 3000A	STABWALZEROTOR D370 3000A	ROTOR RODILLO BARRAS D370 3000	
66	M23435717	ROTORE*RULLO GB.370 3500A	CAGE ROLLER ROTOR D370 3500A	ROTOR D370 3500A	STABWALZEROTOR D370 3500A	ROTOR RODILLO BARRAS D370 3500	
67	M23440717	ROTORE*RULLO GB.370 4000A	CAGE ROLLER ROTOR D370 4000A	ROTOR D370 4000A	STABWALZEROTOR D370 4000A	ROTOR RODILLO BARRAS D370 4000	
68	M23445717	ROTORE*RULLO GB.370 4500A	CAGE ROLLER ROTOR D370 4500A	ROTOR D370 4500A	STABWALZEROTOR D370 4500A	ROTOR RODILLO BARRAS D370 4500	

**TAV. PK01**

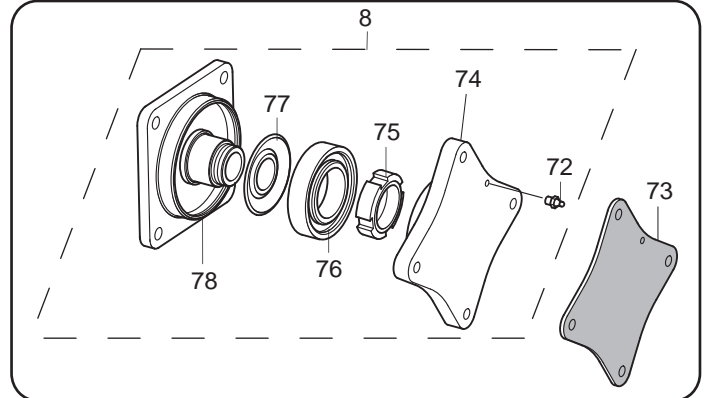
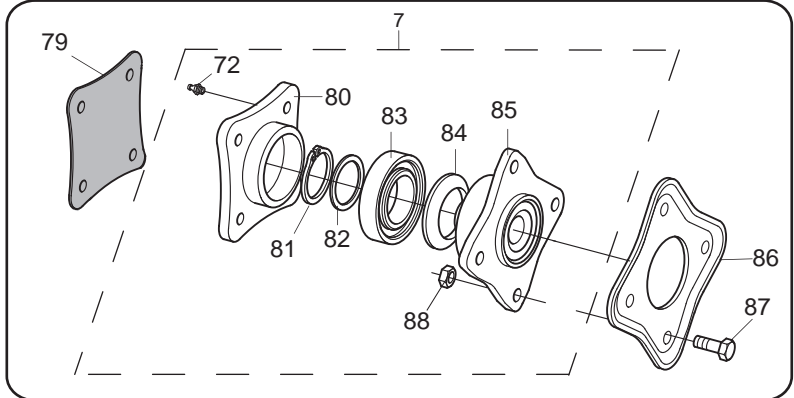
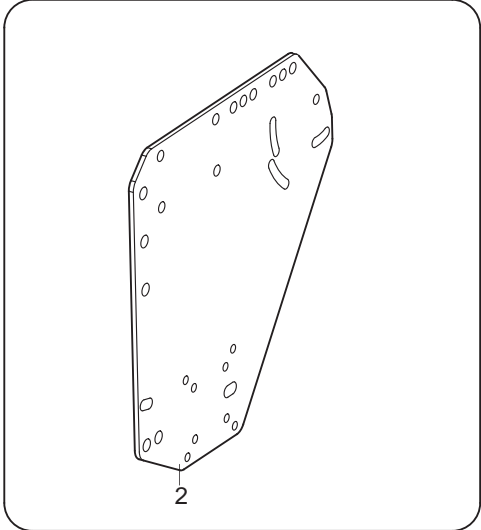
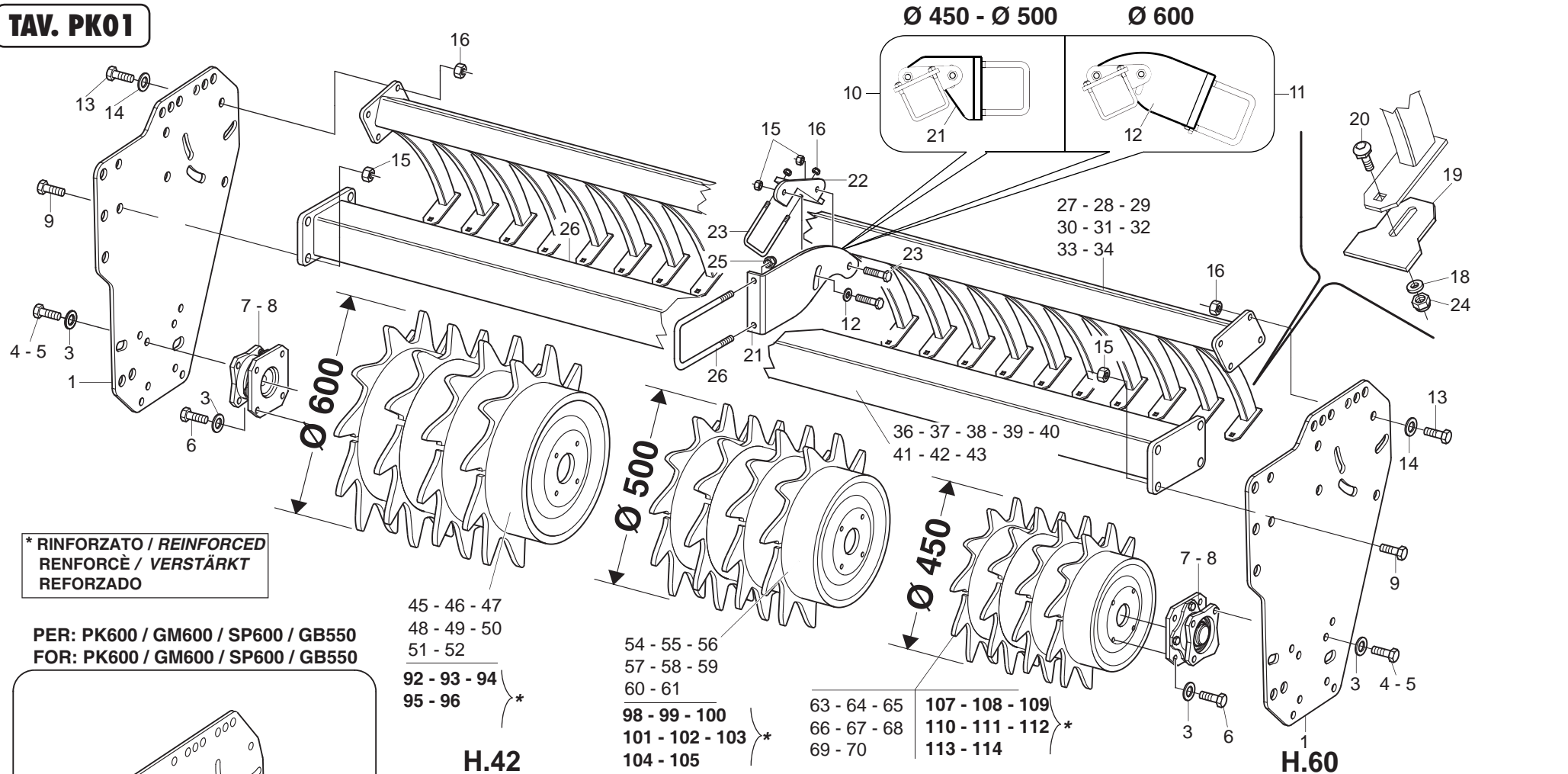
Ø 450 - Ø 500      Ø 600





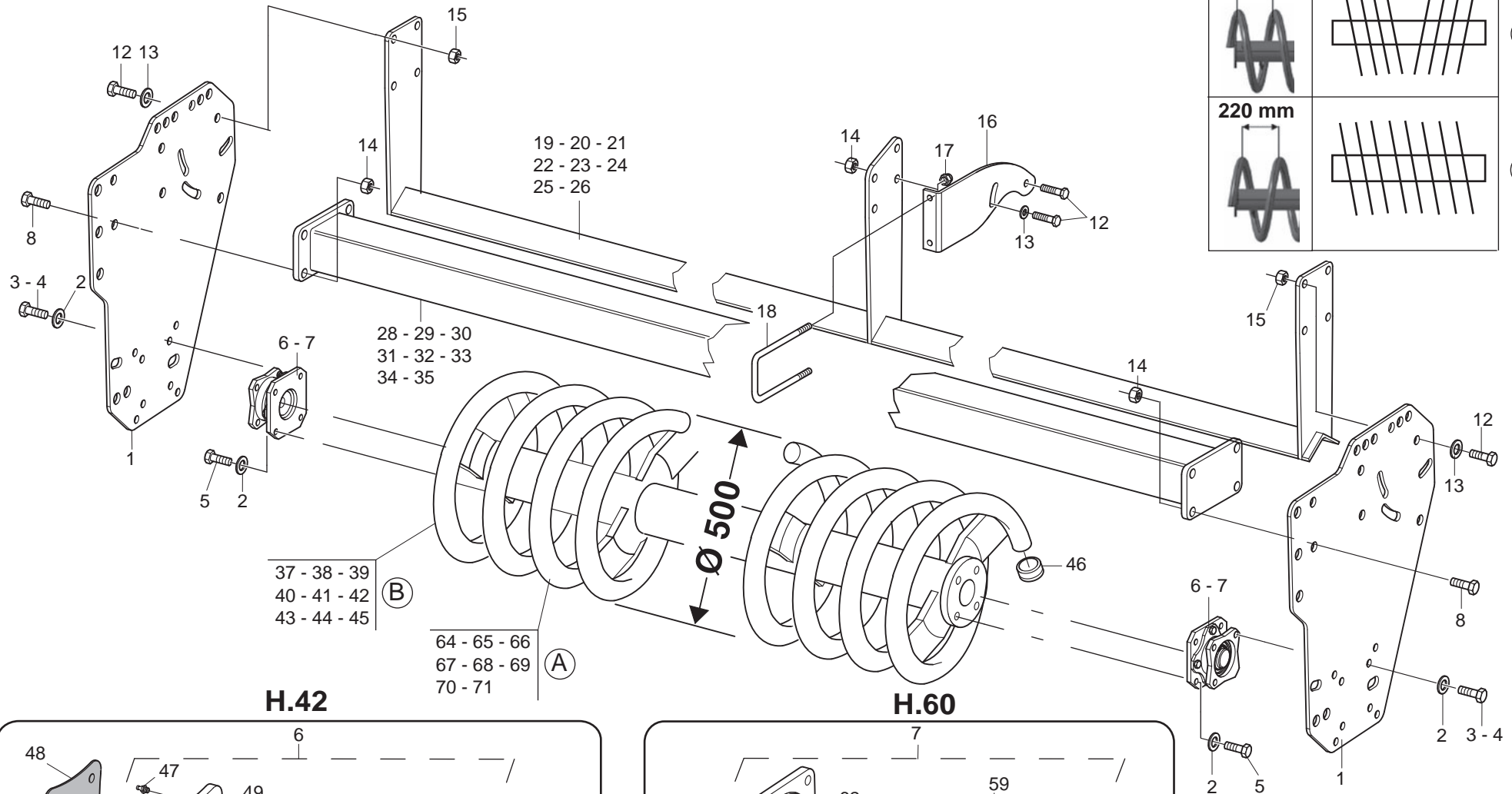
POS	CODICE	DESCRIZIONE	DESCRIPTION	DESCRIPTION	BENENNUNG	DESCRIPCION	TAV. PK01
1	M43400700	FIANCATA RULLO PICCOLA	ROLLER SIDE PANEL SMALL	COTE ROULEAU GAUCHE PETIT	WALZENSEITENWAND KLEIN	FLANCO RODILLO PEQUEÑA	
2	M43400701	FIANCATA RULLO GRANDE	ROLLER SIDE PANEL BIG	COTE ROULEAU GAUCHE GRAND	WALZENSEITENWAND GROSS	FLANCO RODILLO GRANDE	
3	F01480123	ROS.G 12,5X22,9X 4 EX.C70 ZN	WASHER M12 ZGP EXTRA P.	RONDELLE M12 ZGP EXTRA P.	UNTERLEGSSCHEIBE M12 ZGP EXTRA	ARANDELA M12 ZGP EXTRA P.	
4	F01010283	VITE M12X1,25X35 U5740 8.8 ZN	BOLT M 12X1,25X35	VIS M 12X1,25X35	SCHRAUBE M 12X1,25X35	TORNILLO M 12X1,25X35	
5	F01010288	VITE M12X1,25X35 U5740 8.8 ZN	SCREW M12X1,25X35 U5740 8.8 ZN	VIS M12X1,25X35 U5740 8.8 ZN	SCHR.M12X1,25X35 U5740 8.8 ZN	TORN.M12X1,25X35 U5740 8.8 ZN	
6	F01010291	VITE M12X1,25X40 U5740 8.8 ZN	SCREW M12X1,25X40 U5740 8.8 ZN	VIS M12X1,25X40 U5740 8.8 ZN	SCHR.M12X1,25X40 U5740 8.8 ZN	TORN. M12X1,25X40 U5740 8.8 ZN	
7	M43400467	COMP.SUPP.CUSC.OSCIL.H42 X RIC	COMPLETE BEARING SUPPORT H42	SUPPORT ROULEMENT H.42 RIC.	LAGERHALTERUNG H.42 PGETRIEBE	SOJORTE COJINETE H.42 RIC.	
8	M43400468	COMP.SUPP.CUSC.OSCIL.H60 X RIC	BEARING OSCILLATING H.60 S.PAR	ROULEMENT OSCILLANT H.60 P.DET	LAGER SCHWINGEND H.60 ERSATZT.	COJINETE OSCILANTE H.60 P.REP.	
9	F01010341	VITE M16X1,5 X45 U5740 8.8 ZN	BOLT M16X1,5 X45 U5740 8.8 ZB	VIS M16X1,5 X45 U5740 8.8 ZB	SCHR.M16X1,5 X45 U5740 8.8 ZB	TORN.M16X1,5 X45 U5740 8.8 ZB	
10	M23400775	GRUPPO COLLEGAMENTO RIF.TRAVE	BEAM LINK ASSEMBLY	GROUPE DE CONNEXION	VERBINDUNG SATZ	GRUPO DE CONEXION	
11	M23400776	GRUPPO COLLEGAMENTO RIF.TRAVE	BEAM LINK ASSEMBLY	GROUPE DE CONNEXION	VERBINDUNG SATZ	GRUPO DE CONEXION	
12	M23400494	PIATTO DI REGOLAZIONE	ADJUSTER PLATE	PLAQUETTE DE REGISTRE	REGULIERUNGSPLATTE	PLAQUITA REGISTRO	
13	F01010082	VITE M14X1,5 X50 U5738 8.8 ZN	BOLT M 14X1,5X50	VIS M 14X1,5X50	SCHRAUBE M 14X1,5X50	TORNILLO M 14X1,5X50	
14	F01410088	ROS.M14 15X 28X2,5 U6592 ZN	WAS.M14 15X 28X2,5 U6592 ZB	RON.M14 15X 28X2,5 U6592 ZB	SCH.M14 15X 28X2,5 U6592 ZB	ARA.M14 15X 28X2,5 U6592 ZB	
15	F01220070	DADO M16X 1,5 D980 8 ZN	NUT M16X 1,5 D980 8 ZB	ECRO.M16X 1,5 D980 8 ZB	MUTT.M16X 1,5 D980 8 ZB	TUER.M16X 1,5 D980 8 ZB	
16	F01220059	DADO M14X 1,5 D980 8 ZN	NUT M14X 1,5 D980 8 ZB	ECROU M14X 1,5 D980 8 ZB	MUTTER M14X 1,5 D980 8 ZB	TUERCA M14X 1,5 D980 8 ZB	
17	F01220034	DADO M10X1,25 D980 8 ZN	NUT M10X1,25 D980 8 ZB	ECRO.M10X1,25 D980 8 ZB	MUTT.M10X1,25 D980 8 ZB	TUER.M10X1,25 D980 8 ZB	
18	F01410064	ROS.M10 10,5X 20X 2 U6592 ZN	WASHER M10 10,5X20X2 U6592 ZN	RONDELL.M10 10,5X20X2 U6592 ZN	SCHEIBE M10 10,5X20X2 U6592 ZN	ARAND. M10 10,5X20X2 U6592 ZN	
19	M23400958	PIASTRINA RASCHIATERRA PER PK	SCRETTCHING PLATE FOR PK ROLLER	PLAT DU DECROT.ROUL.PK	ABSTREIFER PLATTE PK	PLACA RASQUETA PK	
20	F01060208	VITE M10X1,5X25 U5731*8.8 ZN	BOLT M10X1,5X25	VIS M10X1,5X25	SCHRAUBE M10X1,5X25	TORNILLO M10X1,5X25	
21	M23400493	PIASTRA DI COLLEG.PICCOLA	BLADE	LAME	MESSER	CUCHILLA	
22	M23400495	PIASTRA PER TRAVE	BLADE	LAME	MESSER	CUCHILLA	
23	F01010319	VITE M14X1,5 X45 U5740 8.8 ZN	BOLT M14X 1,5X 45 U5740 8.8 ZB	VIS M14X1,5 X45 U5740 8.8 ZB	SCH. M14X1,5 X45 U5740 8.8 ZB	TORNILLO M14X1,5 X45 U5740 8.8	
24	F01220033	DADO M10X 1,5 D980 8 ZN	NUT M10X 1,5 D980 8 ZN	ECROU M10X 1,5 D980 8 ZN	MUTTER M10X 1,5 D980 8 ZN	TUERCA M10X 1,5 D980 8 ZN	
25	F01220266	DADO M16X 2 D980 8 ZN	NUT M16X 2 D980 8 ZN	ECROU M16X 2 D980 8 ZN	MUTTER M16X 2 D980 8 ZN	TUERCA M16X 2 D980 8 ZN	
26	F20110800	CAV.Q.M16X 2X 40 118X135 ZN	U BOLT M16X 2X 40 118X135 ZN	ATTEL.M16X 2X 40 118X135 ZB	VERBI.M16X 2X 40 118X135 ZB	PERNO M16X 2X 40 118X135 ZB	
27	M23418980	TRAVE POST.RULLO PK 1500C	SOIL SCRAPER FRAME PK 1500C	CHASSIS ATT.DECROT PK 1500C	ABSTREIFERRAHMEN PK 1500C	TELAR ATAQ.RASQ PK 1500C	
28	M23420980	TRAVE POST.RULLO PK 2000A	SOIL SCRAPER FRAME PK 2000A	CHASSIS ATT.DECROT PK 2000A	ABSTREIFERRAHMEN PK 2000A	TELAR ATAQ.RASQ PK 2000A	
29	M23423980	TRAVE POST.RULLO PK 2000C	SOIL SCRAPER FRAME PK 2000C	CHASSIS ATT.DECROT PK 2000C	ABSTREIFERRAHMEN PK 2000C	TELAR ATAQ.RASQ PK 2000C	
30	M23425980	TRAVE POST.RULLO PK 2500A	SOIL SCRAPER FRAME PK 2500A	CHASSIS ATT.DECROTTOIR PK 2500A	ABSTREIFERRAHMEN PK 2500A	TELAR ATAQ.RASQUETA PK 2500A	
31	M23430980	TRAVE POST.RULLO PK 3000A	SOIL SCRAPER FRAME PK 3000A	CHASSIS ATT.DECROTTOIR PK 3000A	ABSTREIFERRAHMEN PK 3000A	TELAR ATAQ.RASQUETA PK 3000A	
32	M23435980	TRAVE POST.RULLO PK 3500A	SOIL SCRAPER FRAME PK 3500A	CHASSIS ATT.DECROTTOIR PK 3500A	ABSTREIFERRAHMEN PK 3500A	TELAR ATAQ.RASQUETA PK 3500A	
33	M23440980	TRAVE POST.RULLO PK 4000A	SOIL SCRAPER FRAME PK 4000A	CHASSIS ATT.DECROTTOIR PK 4000A	ABSTREIFERRAHMEN PK 4000A	TELAR ATAQ.RASQUETA PK 4000A	
34	M23445980	TRAVE POST.RULLO PK 4500A	SOIL SCRAPER FRAME PK 4500A	CHASSIS ATT.DECROTTOIR PK 4500A	ABSTREIFERRAHMEN PK 4500A	TELAR ATAQ.RASQUETA PK 4500A	
36	M43418457	TRAVE ANTERIORE RULLO 1500C	BEAM 1500C	POUTRE 1500C	HAUPTTRAEGER 1500C	VIGA 1500C	
37	M43420457	TRAVE ANTERIORE RULLO 2000A	BEAM 2000A	POUTRE 2000A	HAUPTTRAEGER 2000A	VIGA 2000A	
38	M43423457	TRAVE ANTERIORE RULLO 2000C	BEAM 2000C	POUTRE 2000C	HAUPTTRAEGER 2000C	VIGA 2000C	
39	M43425457	TRAVE ANTERIORE RULLO 2500A	BEAM 2500A	POUTRE 2500A	HAUPTTRAEGER 2500A	VIGA 2500A	
40	M43430457	TRAVE ANTERIORE RULLO 3000A	BEAM 3000A	POUTRE 3000A	HAUPTTRAEGER 3000A	VIGA 3000A	
41	M43435457	TRAVE ANTERIORE RULLO 3500A	BEAM 3500A	POUTRE 3500A	HAUPTTRAEGER 3500A	VIGA 3500A	
42	M43440457	TRAVE ANTERIORE RULLO 4000A	BEAM 4000A	POUTRE 4000A	HAUPTTRAEGER 4000A	VIGA 4000A	
43	M43445457	TRAVE ANTERIORE RULLO 4500A	BEAM 4500A	POUTRE 4500A	HAUPTTRAEGER 4500A	VIGA 4500A	
45	M23418711	ROTORE*RULLO PK.600 1500C	PACKER ROLLER ROTOR 1500C D600	ROTOR D600 1500C HERSE	PACKERWALZEROTOR 1500C D600	ROTOR RODILLO PACK 1500C D600	
46	M23420711	ROTORE*RULLO PK.600 2000A	PACKER ROLLER ROTOR 2000A D600	ROTOR D600 2000A HERSE	PACKERWALZEROTOR 2000A D600	ROTOR RODILLO PACK 2000A D600	
47	M23423711	ROTORE*RULLO PK.600 2000C	PACKER ROLLER ROTOR 2000C D600	ROTOR D600 2000C HERSE	PACKERWALZEROTOR 2000C D600	ROTOR RODILLO PACK 2000C D600	
48	M23425711	ROTORE*RULLO PK.600 2500A	PACKER ROLLER ROTOR 2500A D600	ROTOR D600 2500A HERSE	PACKERWALZEROTOR 2500A D600	ROTOR RODIL PACKER 2500A D600	
49	M23430711	ROTORE*RULLO PK.600 3000A	PACKER ROLLER ROTOR 3000A D600	ROTOR D600 3000A HERSE	PACKERWALZEROTOR 3000A D600	ROTOR RODIL PACKER 3000A D600	
50	M23435711	ROTORE*RULLO PK.600 3500A	PACKER ROLLER ROTOR 3500A D600	ROTOR D600 3500A HERSE	PACKERWALZEROTOR 3500A D600	ROTOR RODIL PACKER 3500A D600	
51	M23440711	ROTORE*RULLO PK.600 4000A	PACKER ROLLER ROTOR 4000A D600	ROTOR D600 4000A HERSE	PACKERWALZEROTOR 4000A D600	ROTOR RODIL PACKER 4000A D600	
52	M23445711	ROTORE*RULLO PK.600 4500A	PACKER ROLLER ROTOR 4500A D600	ROTOR D600 4500A HERSE	PACKERWALZEROTOR 4500A D600	ROTOR RODIL PACKER 4500A D600	
54	M23418712	ROTORE*RULLO PK.500 1500C	PACKER ROLLER ROTOR 1500C D500	ROTOR D500 1500C HERSE	PACKERWALZEROTOR 1500C D500	ROTOR RODILLO PACK 1500C D500	
55	M23420712	ROTORE*RULLO PK.500 2000A	PACKER ROLLER ROTOR 2000A D500	ROTOR D500 2000A HERSE	PACKERWALZEROTOR 2000A D500	ROTOR RODILLO PACK 2000A D500	
56	M23423712	ROTORE*RULLO PK.500 2000C	PACKER ROLLER ROTOR 2000C D500	ROTOR D500 2000C HERSE	PACKERWALZEROTOR 2000C D500	ROTOR RODILLO PACK 2000C D500	
57	M23425712	ROTORE*RULLO PK.500 2500A	PACKER ROLLER ROTOR 2500 D500	ROTOR D500 2500 HERSE	PACKERWALZEROTOR 2500 D500	ROTOR RODILLO PACKER 2500 D500	
58	M23430712	ROTORE*RULLO PK.500 3000A	PACKER ROLLER ROTOR 3000 D500	ROTOR D500 3000 HERSE	PACKERWALZEROTOR 3000 D500	ROTOR RODILLO PACKER 3000 D500	
59	M23435712	ROTORE*RULLO PK.500 3500A	PACKER ROLLER ROTOR 3500 D500	ROTOR D500 3500 HERSE	PACKERWALZEROTOR 3500 D500	ROTOR RODILLO PACKER 3500 D500	
60	M23440712	ROTORE*RULLO PK.500 4000A	PACKER ROLLER ROTOR 4000 D500	ROTOR D500 4000 HERSE	PACKERWALZEROTOR 4000 D500	ROTOR RODILLO PACKER 4000 D500	
61	M23445712	ROTORE*RULLO PK.500 4500A	PACKER ROLLER ROTOR 4500 D500	ROTOR D500 4500 HERSE	PACKERWALZEROTOR 4500 D500	ROTOR RODILLO PACKER 4500 D500	
63	M23418713	ROTORE*RULLO PK.450 1500C	PACKER ROLLER ROTOR 1500C D450	ROTOR D450 1500C HERSE	PACKERWALZEROTOR 1500C D450	ROTOR RODILLO PACK 1500C D450	
64	M23420713	ROTORE*RULLO PK.450 2000A	PACKER ROLLER ROTOR 2000A D450	ROTOR D450 2000A HERSE	PACKERWALZEROTOR 2000A D450	ROTOR RODILLO PACK 2000A D450	
65	M23423713	ROTORE*RULLO PK.450 2000C	PACKER ROLLER ROTOR 2000C D450	ROTOR D450 2000C HERSE	PACKERWALZEROTOR 2000C D450	ROTOR RODILLO PACK 2000C D450	
66	M23425713	ROTORE*RULLO PK.450 2500A	PACKER ROLLER ROTOR 2500A D450	ROTOR D450 2500A HERSE	PACKERWALZEROTOR 2500A D450	ROTOR RODILLO PACK 2500A D450	
67	M23430713	ROTORE*RULLO PK.450 3000A	PACKER ROLLER ROTOR 3000A D450	ROTOR D450 3000A HERSE	PACKERWALZEROTOR 3000A D450	ROTOR RODIL PACK 3000A D450	

**TAV. PK01**



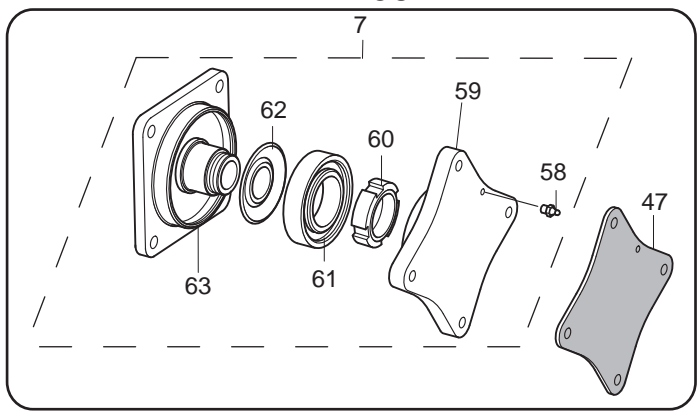
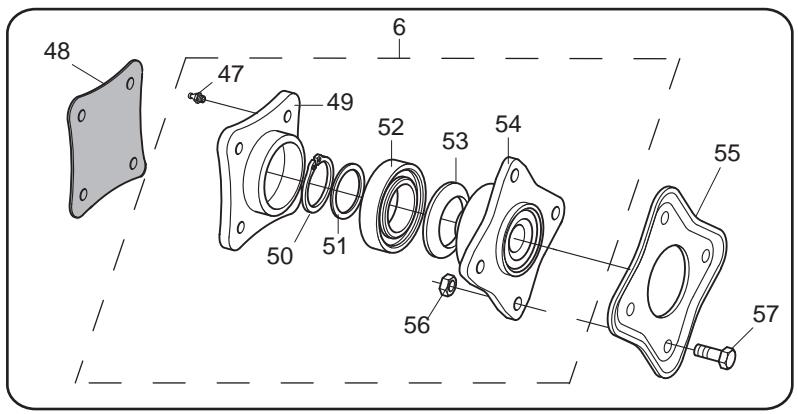
POS	CODICE	DESCRIZIONE	DESCRIPTION	DESCRIPTION	BENENNUNG	DESCRIPCION	TAV. PK01
68	M23435713	ROTORE*RULLO PK.450 3500A	PACKER ROLLER ROTOR 3500A 4500	ROTOR D450 3500A HERSE	PACKERWALZEROTOR 3500A D450	ROTOR RODILLO PACK 3500A D450	
69	M23440713	ROTORE*RULLO PK.450 4000A	PACKER ROLLER ROTOR 4000A D450	ROTOR D450 4000A HERSE	PACKERWALZEROTOR 4000A D450	ROTOR RODILLO PACK 4000A D450	
70	M23445713	ROTORE*RULLO PK.450 4500A	PACKER ROLLER ROTOR 4500A D450	ROTOR D450 4500A HERSE	PACKERWALZEROTOR 4500A D450	ROTOR RODILLO PACK 4500A D450	
72	F01100011	ING.M 6X1 7663-A 9SMNPB28 ZN	GREASE NIPPLE M6X1 7663-A ZN	GRAISS. A BILLE M6X1 7663A ZN	SCHMIERBUECHE M6X1 7663-A ZN	ENGRAS. DE ESFERAS M6X1 7663-A	
73	M43400705	GUARNIZIONE METALLICA H60	METALIC GASKET H60	JOINT	DICHTUNG	JUNTA	
74	M23400436	FLANGIA ESTERNA SUP.CUSC.OSC.	OUTER FLANGE	FLASQUE EXTERIEUR	AUSSENFLANSCH	BRIDA EXTERIOR	
75	F02010034	GHIERA AU.GUK M40X1,5 T.4H ZN	SELF LOCKING NUT	COLLIER AUTOBL.	SELBSTSP. NUTMUTTER	VIROLA AUTOBL.	
76	F04010225	CUSC.D45 D100 B25 1726309-2RS1	BEARING D45 D100 B25 1726309-2	ROULEMENT D45 D100	LAGER D45 D100 B25 1726309-2RS	COJINETE D45 D100	
77	M61100441	ANELLO T. 52X 90X 6 SPEC.	STIFFENER RING	ANNEAU DE RENFORCEMENT	RING	ANILLO REFUERZO	
78	M23400435	MOZZO CUSCINETTO OSCILL.H60	INNER FLANGE	FLASQUE INTERIEUR	INNENFLANSCH	BRIDA INTERIOR	
79	M43400704	GUARNIZIONE METALLICA H42	GASKET H42	JOINT H42	DICHTUNG H42	JUNTA	
80	M23400439	FLANGIA SUPP. RULLO OSC. H. 42	SUPPORT FLANGE H.42	SUPPORT H.42	HALTER H.42	SOPORTE H.42	
81	F02050168	ANELLO E. DE 40X1,75 U7435 C70	SEEGER RING 40X1,75 U7435 C70	BAGUE SEEGER 40X1,75 U7435 C70	SEEGERRING 40X1,75 U7435 C70	ANIL SEEGER 40X1,75 U7435 C70	
82	M48000307	ANELLO RINF.40X50X1,5 C70 TEMP	STIFFENER RING 40X50X1,5 C70	BAGUE DE RENFORCEM. 40X50X1,5	SEEGER RING 40X50X1,5 C70	ANILLO REFUERZO 40X50X1,5	
83	F04010184	CUSC.D40 D80 BOMB.18 6208 2RS1	BEARING D40 D80 BOMB.18 6208	ROULEMENT D40 D80 BOMB.18 6208	LAGER D40 D80 BOMB.18 6208 2RS	COJINETE D40 D80 BOMB.18 6208	
84	M38100990	GUARNIZIONE ELASTICA	GASKET	JOINT	DICHTUNG	JUNTA	
85	M23400438	MOZZO CUSCINETTO OSCILLANTE	BEARING HUB	MOYEU	NABE	CUBO	
86	M43400707	FLANGIA SPESSORE	INNER FLANGE	FLASQUE INTERIEUR	INNENFLANSCH	BRIDA INTERNA	
87	F01010281	VITE M12X1,25X25 U5740 8.8 ZN	BOLT M 12X1,25X25	VIS M 12X1,25X25	SCHRAUBE M 12X1,25X25	TORNILLO M 12X1,25X25	
88	F01220047	DADO M12X1,25 D980 8 ZN	NUT M12X1,25 D980 8 ZN	ECROU M12X1,25 D980 8 ZN	MUTTER M12X1,25 D980 8 ZN	TUERCA M12X1,25 D980 8 ZN	
92	M43425482	ROTORE*RULLO PK.600 2500A	PACKER ROLLER ROTOR D600 2500A	ROTOR PK D600 2500A	PACKERWALZEROTOR D600 2500A	ROTOR RODILLO PACK 1500C D600	
93	M43430482	ROTORE*RULLO PK.600 3000A	PACKER ROLLER ROTOR D600 3000A	ROTOR PK D600 3000A	PACKERWALZEROTOR D600 3000A	ROTOR RODILLO PACK 3000A D600	
94	M43435482	ROTORE*RULLO PK.600 3500A	PACKER ROLLER ROTOR D600 3500A	ROTOR PK D600 3500A	PACKERWALZEROTOR D600 3500A	ROTOR RODILLO PACK 3500A D600	
95	M43440482	ROTORE*RULLO PK.600 4000A	PACKER ROLLER ROTOR D600 4000A	ROTOR PK D600 4000A	PACKERWALZEROTOR D600 4000A	ROTOR RODILLO PACK 4000A D600	
96	M43445482	ROTORE*RULLO PK.600 4500A	PACKER ROLLER ROTOR D600 4500A	ROTOR PK D600 4500A	PACKERWALZEROTOR D600 4500A	ROTOR RODILLO PACK 4500A D600	
98	M43418483	ROTORE*RULLO PK.500 1500C	PACKER ROLLER ROTOR 1500C D500	ROTOR D500 1500C HERSE	PACKERWALZEROTOR 1500C D500	ROTOR RODILLO PACK 1500C D500	
99	M43420483	ROTORE*RULLO PK.500 2000A	PACKER ROLLER ROTOR 2000A D500	ROTOR D500 2000A HERSE	PACKERWALZEROTOR 2000A D500	ROTOR RODILLO PACK 2000A D500	
100	M43423483	ROTORE*RULLO PK.500 2000C	PACKER ROLLER ROTOR 2000C D500	ROTOR D500 2000C HERSE	PACKERWALZEROTOR 2000C D500	ROTOR RODILLO PACK 2000C D500	
101	M43425483	ROTORE*RULLO PK.500 2500A	PACKER ROLLER ROTOR 2500 D500	ROTOR D500 2500 HERSE	PACKERWALZEROTOR 2500 D500	ROTOR RODILLO PACKER 2500 D500	
102	M43430483	ROTORE*RULLO PK.500 3000A	PACKER ROLLER ROTOR 3000 D500	ROTOR D500 3000 HERSE	PACKERWALZEROTOR 3000 D500	ROTOR RODILLO PACKER 3000 D500	
103	M43435483	ROTORE*RULLO PK.500 3500A	PACKER ROLLER ROTOR 3500 D500	ROTOR D500 3500 HERSE	PACKERWALZEROTOR 3500 D500	ROTOR RODILLO PACKER 3500 D500	
104	M43440483	ROTORE*RULLO PK.500 4000A	PACKER ROLLER ROTOR 4000 D500	ROTOR D500 4000 HERSE	PACKERWALZEROTOR 4000 D500	ROTOR RODILLO PACKER 4000 D500	
105	M43445483	ROTORE*RULLO PK.500 4500A	PACKER ROLLER ROTOR 4500 D500	ROTOR D500 4500 HERSE	PACKERWALZEROTOR 4500 D500	ROTOR RODILLO PACKER 4500 D500	
107	M43418484	ROTORE*RULLO PK.450 1500C	PACKER ROLLER ROTOR 1500C D450	ROTOR D450 1500C HERSE	PACKERWALZEROTOR 1500C D450	ROTOR RODILLO PACK 1500C D450	
108	M43420484	ROTORE*RULLO PK.450 2000A	PACKER ROLLER ROTOR 2000A D450	ROTOR D450 2000A HERSE	PACKERWALZEROTOR 2000A D450	ROTOR RODILLO PACK 2000A D450	
109	M43423484	ROTORE*RULLO PK.450 2000C	PACKER ROLLER ROTOR 2000C D450	ROTOR D450 2000C HERSE	PACKERWALZEROTOR 2000C D450	ROTOR RODILLO PACK 2000C D450	
110	M43425484	ROTORE*RULLO PK.450 2500A	PACKER ROLLER ROTOR 2500A D450	ROTOR D450 2500A HERSE	PACKERWALZEROTOR 2500A D450	ROTOR RODILLO PACK 2500A D450	
111	M43430484	ROTORE*RULLO PK.450 3000A	PACKER ROLLER ROTOR 3000A D450	ROTOR D450 3000A HERSE	PACKERWALZEROTOR 3000A D450	ROTOR RODIL PACK 3000A D450	
112	M43435484	ROTORE*RULLO PK.450 3500A	PACKER ROLLER ROTOR 3500A D450	ROTOR D450 3500A HERSE	PACKERWALZEROTOR 3500A D450	ROTOR RODIL PACK 3500A D450	
113	M43440484	ROTORE*RULLO PK.450 4000A	PACKER ROLLER ROTOR 4000A D450	ROTOR D450 4000A HERSE	PACKERWALZEROTOR 4000A D450	ROTOR RODIL PACK 4000A D450	
114	M43445484	ROTORE*RULLO PK.450 4500A	PACKER ROLLER ROTOR 4500A D450	ROTOR D450 4500A HERSE	PACKERWALZEROTOR 4500A D450	ROTOR RODIL PACK 4500A D450	

**TAV. SK01**



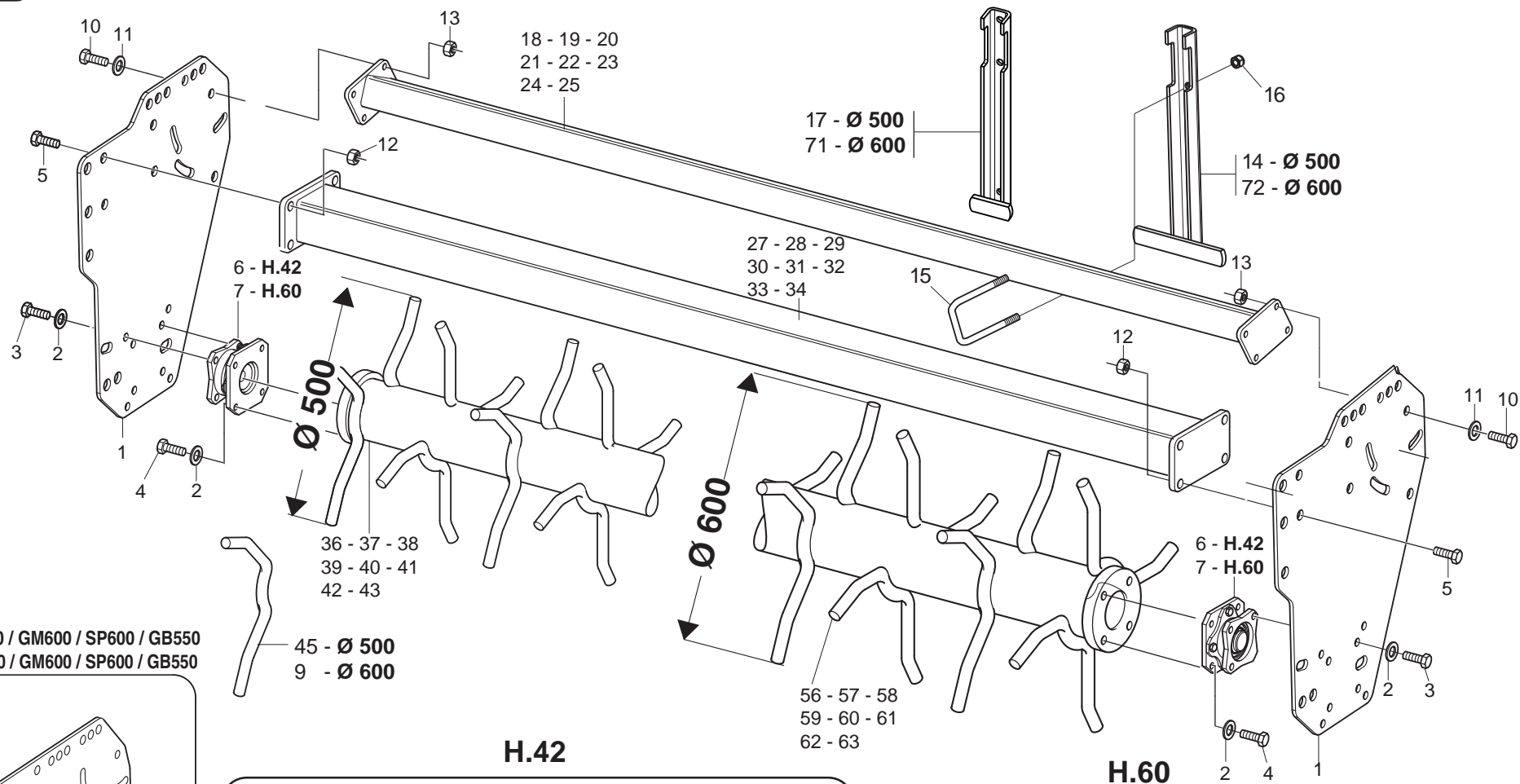
**H.42**

**H.60**

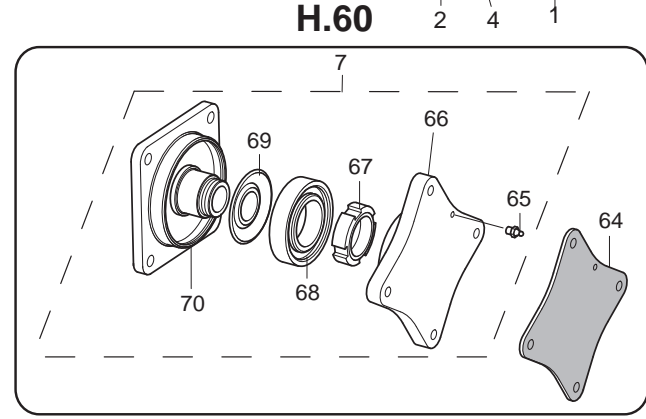
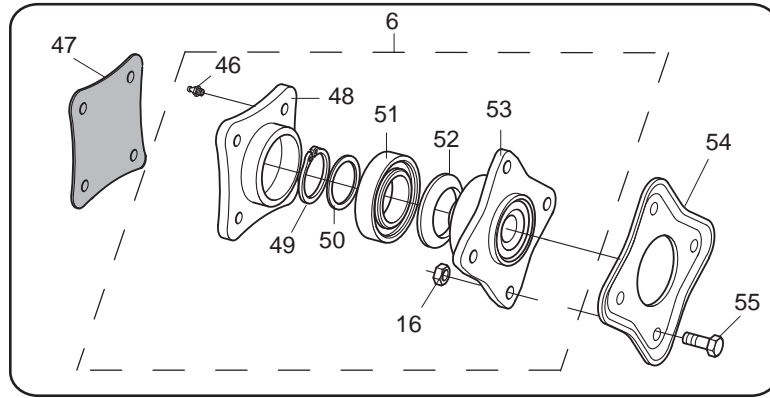
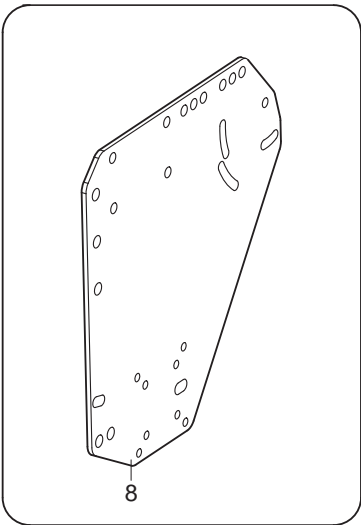




**TAV. SP02**

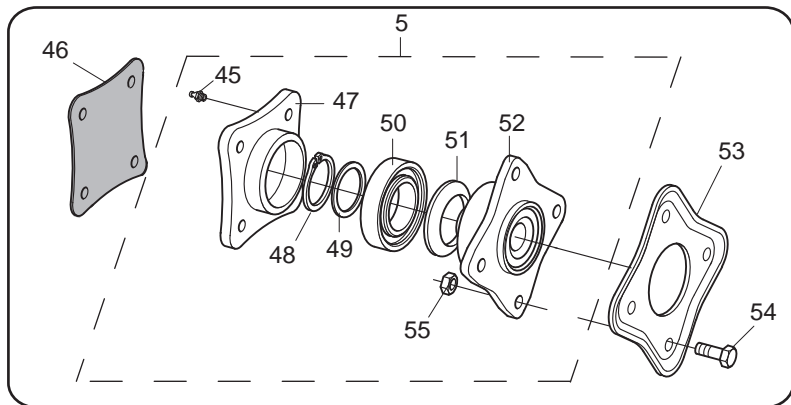
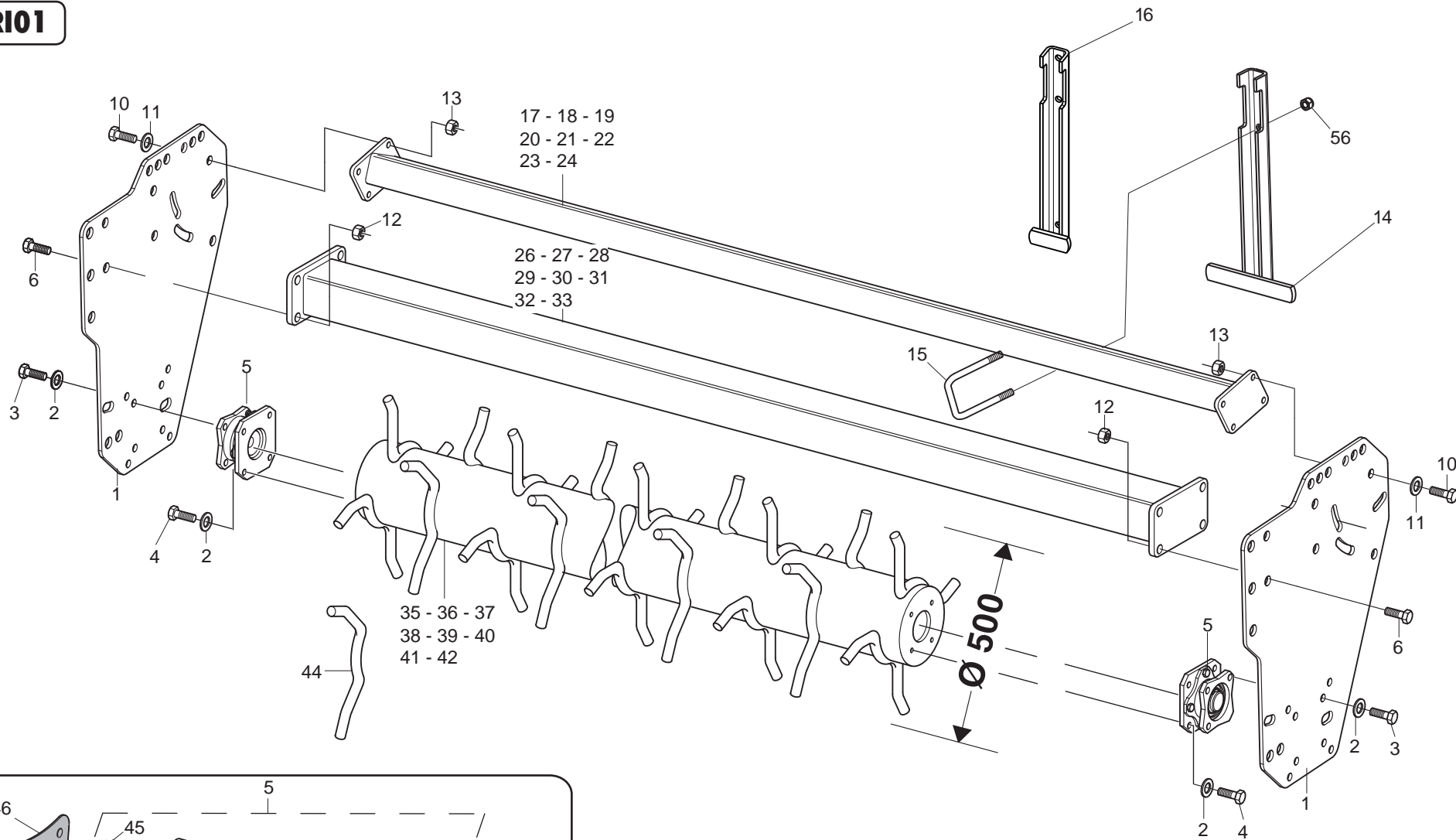


PER: PK600 / GM600 / SP600 / GB550  
 FOR: PK600 / GM600 / SP600 / GB550





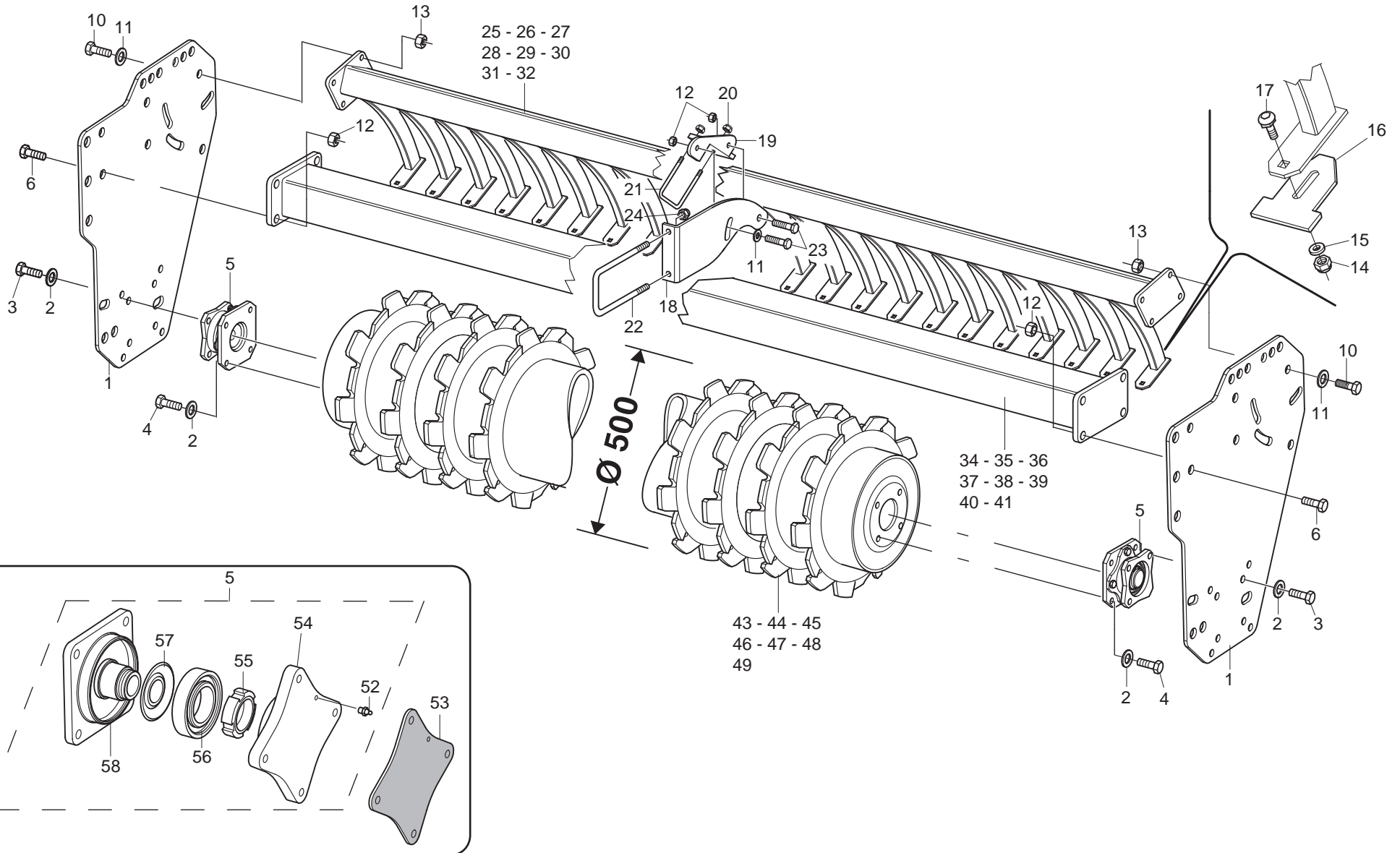
# TAV. RIO1





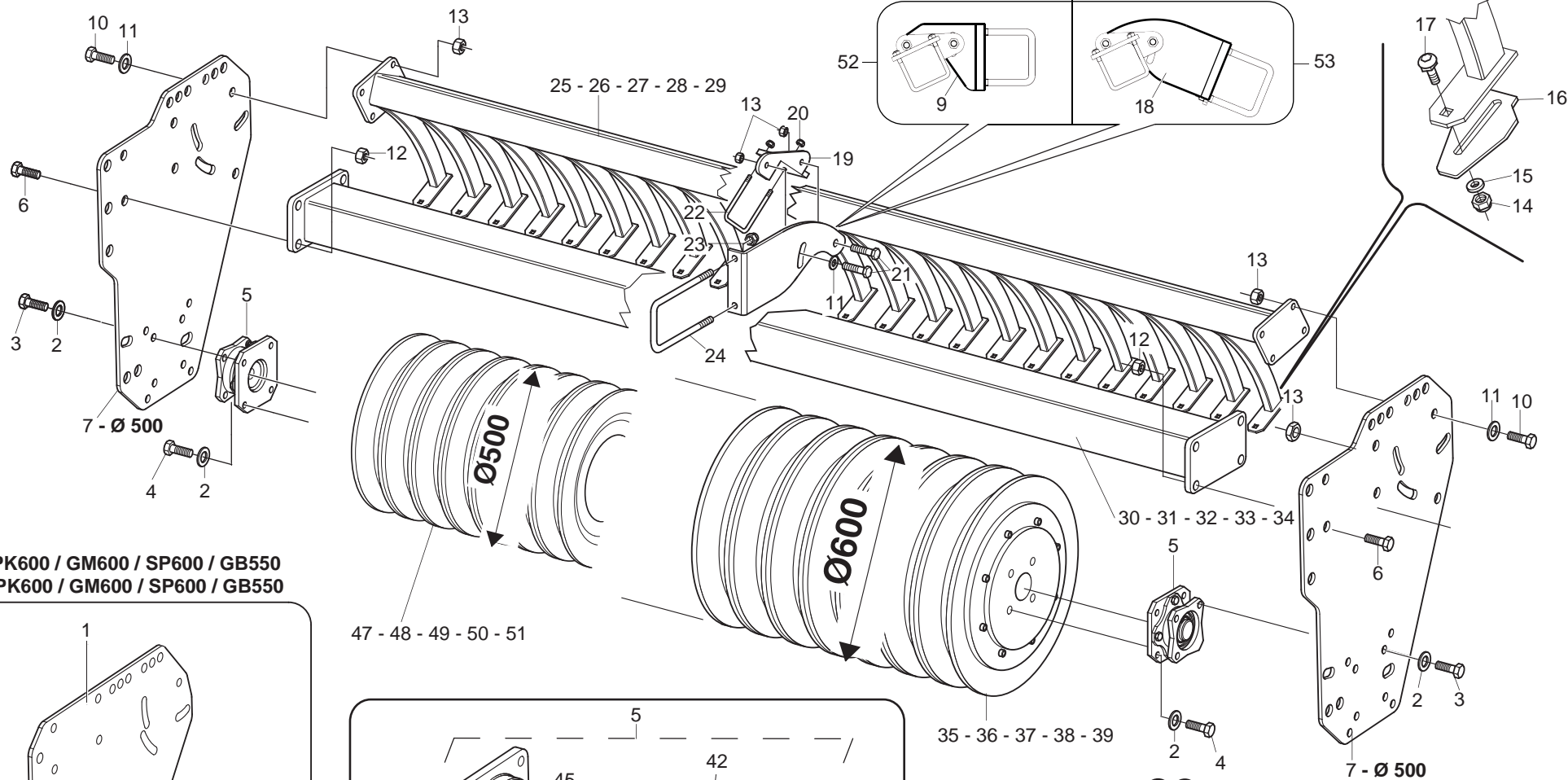
POS	CODICE	DESCRIZIONE	DESCRIPTION	DESCRIPTION	BENENNUNG	DESCRIPCION	TAV. RI01
1	M43400700	FIANCATA RULLO PICCOLA	ROLLER SIDE PANEL SMALL	COTE ROULEAU GAUCHE PETIT	WALZENSEITENWAND KLEIN	FLANCO RODILLO PEQUEÑA	
2	F01480123	ROS.G 12,5X22,9X 4 EX.C70 ZN	WASHER M12 ZGP EXTRA P.	RONDELLE M12 ZGP EXTRA P.	UNTERLEGSCHEIBE M12 ZGP EXTRA	ARANDELA M12 ZGP EXTRA P.	
3	F01010283	VITE M12X1,25X30 U5740 8.8 ZN	BOLT M 12X1,25X30	VIS M 12X1,25X30	SCHRAUBE M 12X1,25X30	TORNILLO M 12X1,25X30	
4	F01010291	VITE M12X1,25X40 U5740 8.8 ZN	SCREW M12X1,25X40 U5740 8.8 ZN	VIS M12X1,25X40 U5740 8.8 ZN	SCHR.M12X1,25X40 U5740 8.8 ZN	TORN. M12X1,25X40 U5740 8.8 ZN	
5	M43400467	COMP.SUPP.CUSC.OSCIL.H42 X RIC	COMPLETE BEARING SUPPORT H42	SUPPORT ROULEMENT H.42 RIC.	LAGERHALTERUNG H.42 P.GETRIEBE	SOPORTE COJINETE H.42 RIC.	
6	F01010341	VITE M16X1,5 X45 U5740 8.8 ZN	BOLT M16X1,5 X45 U5740 8.8 ZN	VIS M16X1,5 X45 U5740 8.8 ZB	SCHR.M16X1,5 X45 U5740 8.8 ZB	TORN.M16X1,5 X45 U5740 8.8 ZB	
10	F01010082	VITE M14X1,5 X50 U5738 8.8 ZN	BOLT M 14X1,5X50	VIS M 14X1,5X50	SCHRAUBE M 14X1,5X50	TORNILLO M 14X1,5X50	
11	F01410088	ROS.M14 15X 28X2,5 U6592 ZN	WAS.M14 15X 28X2,5 U6592 ZB	RON.M14 15X 28X2,5 U6592 ZB	SCH.M14 15X 28X2,5 U6592 ZB	ARA.M14 15X 28X2,5 U6592 ZB	
12	F01220070	DADO M16X 1,5 D980 8 ZN	NUT M16X 1,5 D980 8 ZB	ECRO.M16X 1,5 D980 8 ZB	MUTT.M16X 1,5 D980 8 ZB	TUER.M16X 1,5 D980 8 ZB	
13	F01220059	DADO M14X 1,5 D980 8 ZN	NUT M14X 1,5 D980 8 ZB	ECROU M14X 1,5 D980 8 ZB	MUTTER M14X 1,5 D980 8 ZB	TUERCA M14X 1,5 D980 8 ZB	
14	M23400871	COMP. SUPPORTO RASCH.GRANDE	TRIPLE SOIL SCRAPER SUPPORT	SUPPORT DECROTTOIR TRIPLE	DRITTE ABSTREIFER HALTERUNG	SOPORTE RASQUETA TRIPLA	
15	F20110751	CAV.Q.M12X1,75X 30 93X120 ZN	CONNIE.M12X1,75X30 93X120 ZN	ATEL.M12X1,75X30 93X120 ZN	VERBIL.M12X1,75X30 93X120 ZN	PERNO M12X1,75X30 93X120 ZN	
16	M23400873	COMP. SUPPORTO RASCH.PICCOLO	DOUBLE SOIL SCRAPER SUPPORT	SUPPORT DECROTTOIR DOUPLE	DOPPEL ABSTREIFER HALTERUNG	SOPORTE RASQUETA DOBLA	
17	M43418460	TRAVE POSTERIORE RULLO 1500C	SOIL SCRAPER FRAME 1500C	CHASSIS ATT. DECROTTOIR 1500C	ABSTREIFERRAHMEN 1500C	TELAR ATAQUE RASQUETA 1500c	
18	M43420460	TRAVE POSTERIORE RULLO 2000A	SOIL SCRAPER FRAME 2000A	CHASSIS ATT. DECROTTOIR 2000A	ABSTREIFERRAHMEN 2000A	TELAR ATAQUE RASQUETA 2000A	
19	M43423460	TRAVE POSTERIORE RULLO 2000C	SOIL SCRAPER FRAME 2000C	CHASSIS ATT. DECROTTOIR 2000C	ABSTREIFERRAHMEN 2000C	TELAR ATAQUE RASQUETA 2000C	
20	M43425460	TRAVE POSTERIORE RULLO 2500A	SOIL SCRAPER FRAME 2500	CHASSIS ATT. DECROTTOIR 2500	ABSTREIFERRAHMEN 2500	TELAR ATAQUE RASQUETA 2500	
21	M43430460	TRAVE POSTERIORE RULLO 3000A	SOIL SCRAPER FRAME 3000A	CHASSIS ATT. DECROTTOIR 3000A	ABSTREIFERRAHMEN 3000A	TELAR ATAQUE RASQUETA 3000A	
22	M43435460	TRAVE POSTERIORE RULLO 3500A	SOIL SCRAPER FRAME 3500A	CHASSIS ATT. DECROTTOIR 3500A	ABSTREIFERRAHMEN 3500A	TELAR ATAQUE RASQUETA 3500A	
23	M43440460	TRAVE POSTERIORE RULLO 4000A	SOIL SCRAPER FRAME 4000A	CHASSIS ATT. DECROTTOIR 4000A	ABSTREIFERRAHMEN 4000A	TELAR ATAQUE RASQUETA 4000A	
24	M43445460	TRAVE POSTERIORE RULLO 4500B	SOIL SCRAPER FRAME 4500A	CHASSIS ATT. DECROTTOIR 4500A	ABSTREIFERRAHMEN 4500B	TELAR ATAQUE RASQUETA 4500B	
26	M43418457	TRAVE ANTERIORE RULLO 1500C	BEAM 1500C	POUTRE 1500C	HAUPTTTRAEGER 1500C	VIGA 1500C	
27	M43420457	TRAVE ANTERIORE RULLO 2000A	BEAM 2000A	POUTRE 2000A	HAUPTTTRAEGER 2000A	VIGA 2000A	
28	M43423457	TRAVE ANTERIORE RULLO 2000C	BEAM 2000C	POUTRE 2000C	HAUPTTTRAEGER 2000C	VIGA 2000C	
29	M43425457	TRAVE ANTERIORE RULLO 2500A	BEAM 2500A	POUTRE 2500A	HAUPTTTRAEGER 2500A	VIGA 2500A	
30	M43430457	TRAVE ANTERIORE RULLO 3000A	BEAM 3000A	POUTRE 3000A	HAUPTTTRAEGER 3000A	VIGA 3000A	
31	M43435457	TRAVE ANTERIORE RULLO 3500A	BEAM 3500A	POUTRE 3500A	HAUPTTTRAEGER 3500A	VIGA 3500A	
32	M43440457	TRAVE ANTERIORE RULLO 4000A	BEAM 4000A	POUTRE 4000A	HAUPTTTRAEGER 4000A	VIGA 4000A	
33	M43445457	TRAVE ANTERIORE RULLO 4500A	BEAM 4500A	POUTRE 4500A	HAUPTTTRAEGER 4500A	VIGA 4500A	
35	M43418721	ROTORE RULLO RISAIA 500 1500C	ROLLER PADDY-FIELD 500 1500C	ROULEAU POUR RIZIERE 500 1500C	WALZE FUER REISFELD 500 1500C	RODILLO PARA ARROZAL 500 1500C	
36	M43420721	ROTORE RULLO RISAIA 500 2000A	ROLLER PADDY-FIELD 500 2000A	ROULEAU POUR RIZIERE 500 2000A	WALZE FUER REISFELD 500 2000A	RODILLO PARA ARROZAL 500 2000A	
37	M43423721	ROTORE RULLO RISAIA 500 2000C	ROLLER PADDY-FIELD 500 2000C	ROULEAU POUR RIZIERE 500 2000C	WALZE FUER REISFELD 500 2000C	RODILLO PARA ARROZAL 500 2000C	
38	M43425721	ROTORE RULLO RISAIA 500 2500A	ROLLER PADDY-FIELD 500 2500A	ROULEAU POUR RIZIERE 500 2500A	WALZE FUER REISFELD 500 2500A	RODILLO PARA ARROZAL 500 2500A	
39	M43430721	ROTORE RULLO RISAIA 500 3000A	ROLLER PADDY-FIELD 500 3000A	ROULEAU POUR RIZIERE 500 3000A	WALZE FUER REISFELD 500 3000A	RODILLO PARA ARROZAL 500 3000A	
40	M43435721	ROTORE RULLO RISAIA 500 3500B	ROLLER PADDY-FIELD 500 3500B	ROULEAU POUR RIZIERE 500 3500B	WALZE FUER REISFELD 500 3500B	RODILLO PARA ARROZAL 500 3500B	
41	M43440721	ROTORE RULLO RISAIA 500 4000A	ROLLER PADDY-FIELD 500 4000A	ROULEAU POUR RIZIERE 500 4000A	WALZE FUER REISFELD 500 4000A	RODILLO PARA ARROZAL 500 4000A	
42	M43445721	ROTORE RULLO RISAIA 500 4500A	ROLLER PADDY-FIELD 500 4500A	ROULEAU POUR RIZIERE 500 4500A	WALZE FUER REISFELD 500 4500A	RODILLO PARA ARROZAL 500 4500A	
44	M23400756	DENTE PER ROTORE RISAIA	ROLLER TOOTH	DENT POUR ROULEAU	ZINKENMESSER	DIENTE POR RODILLO	
45	F01100011	ING.M 6X1 7663-A 9SMNPB28 ZN	GREASE NIPPLE M6X1 7663-A ZN	GRAISS. A BILLE M6X1 7663A ZN	SCHMIERBUECHER M6X1 7663-A ZN	ENGRAS. DE ESFERAS M6X1 7663-A	
46	M43400704	GUARNIZIONE METALLICA H42	GASKET H42	JOINT H42	DICHTUNG H42	JUNTA	
47	M23400439	FLANGIA SUPP. RULLO OSC. H. 42	SUPPORT FLANGE H.42	SUPPORT H.42	HALTER H.42	SOPORTE H.42	
48	F02050168	ANELLO E. DE 40X1,75 U7435 C70	SEEGER RING 40X1,75 U7435 C70	BAGUE SEEGER 40X1,75 U7435 C70	SEEGERRING 40X1,75 U7435 C70	ANIL.SEEGER 40X1,75 U7435 C70	
49	M48000307	ANELLO RINF.40X50X1,5 C70 TEMP	STIFFENER RING 40X50X1,5 C70	BAGUE DE RENFORCEM. 40X50X1,5	SEEGER RING 40X50X1,5 C70	ANILLO REFUERZO 40X50X1,5	
50	F04010184	CUSC.D40 D80 BOMB.18 6208 2RS1	BEARING D40 D80 BOMB.18 6208	ROULEMENT D40 D80 BOMB.18 6208	LAGER D40 D80 BOMB.18 6208 2RS	COJINETE D40 D80 BOMB.18 6208	
51	M38100990	GUARNIZIONE ELASTICA	GASKET	JOINT	DICHTUNG	JUNTA	
52	M23400438	MOZZO CUSCINETTO OSCILLANTE	BEARING HUB	MOYEU	NABE	CUBO	
53	M43400707	FLANGIA SPESSORE	INNER FLANGE	FLASQUE INTERIEUR	INNENFLANSCH	BRIDA INTERNA	
54	F01010281	VITE M12X1,25X25 U5740 8.8 ZN	BOLT M 12X1,25X25	VIS M 12X1,25X25	SCHRAUBE M 12X1,25X25	TORNILLO M 12X1,25X25	
55	F01220047	DADO M12X1,25 D980 8 ZN	NUT M12X1,25 D980 8 ZN	ECROU M12X1,25 D980 8 ZN	MUTTER M12X1,25 D980 8 ZN	TUERCA M12X1,25 D980 8 ZN	
56	F01220048	DADO M12X1,75 D980 8 ZN	NUT M12X1,75 D980 8 ZN	ECROU M12X1,75 D980 8 ZN	SCHEIBE M12X1,75 D980 8 ZN	TUERCA M12X1,75 D980 8 ZN	

**TAV. FLO1**

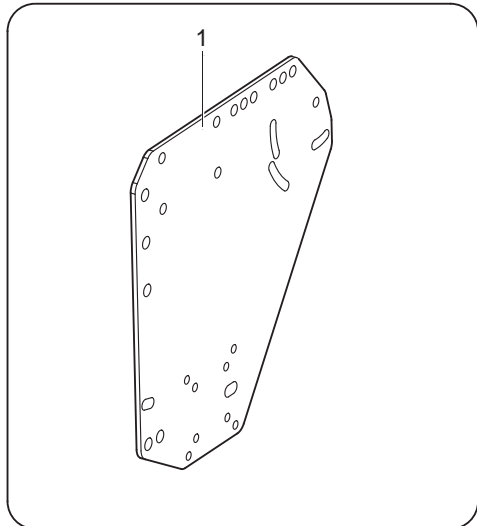


POS	CODICE	DESCRIZIONE	DESCRIPTION	DESCRIPTION	BENENNUNG	DESCRIPCION	TAV. FLO1
1	M43400700	FIANCATA RULLO PICCOLA	ROLLER SIDE PANEL SMALL	COTE ROULEAU GAUCHE PETIT	WALZENSEITENWAND KLEIN	FLANCO RODILLO PEQUEÑA	
2	F01480123	ROS.G 12,5X22,9X 4 EX.C70 ZN	WASHER M12 ZGP EXTRA P.	RONDELLE M12 ZGP EXTRA P.	UNTERLEGSCHEIBE M12 ZGP EXTRA	ARANDELA M12 ZGP EXTRA P.	
3	F01010288	VITE M12X1,25X35 U5740 8.8 ZN	SCREW M12X1,25X35 U5740 8.8 ZN	VIS M12X1,25X35 U5740 8.8 ZN	SCHR.M12X1,25X35 U5740 8.8 ZN	TORN.M12X1,25X35 U5740 8.8 ZN	
4	F01010291	VITE M12X1,25X40 U5740 8.8 ZN	SCREW M12X1,25X40 U5740 8.8 ZN	VIS M12X1,25X40 U5740 8.8 ZN	SCHR.M12X1,25X40 U5740 8.8 ZN	TORN. M12X1,25X40 U5740 8.8 ZN	
5	M43400468	COMP.SUPP.CUSC.OSCIL.H60 X RIC	BEARING OSCILLATING H.60 S.PAR	ROULEMENT OSCILLANT H.60 P.DET	LAGER SCHWINGEND H.60 ERSATZT.	COJINETE OSCILANTE H.60 P.REP.	
6	F01010341	VITE M16X1,5 X45 U5740 8.8 ZN	BOLT M16X1,5 X45 U5740 8.8 ZB	VIS M16X1,5 X45 U5740 8.8 ZB	SCHR.M16X1,5 X45 U5740 8.8 ZB	TORN.M16X1,5 X45 U5740 8.8 ZB	
10	F01010082	VITE M14X1,5 X50 U5738 8.8 ZN	BOLT M 14X1,5X50	VIS M 14X1,5X50	SCHRAUBE M 14X1,5X50	TORNILLO M 14X1,5X50	
11	F01410088	ROS.M14 15X 28X2,5 U6592 ZN	WAS.M14 15X 28X2,5 U6592 ZB	RON.M14 15X 28X2,5 U6592 ZB	SCH.M14 15X 28X2,5 U6592 ZB	ARA.M14 15X 28X2,5 U6592 ZB	
12	F01220070	DADO M16X 1,5 D980 8 ZN	NUT M16X 1,5 D980 8 ZB	ECRO.M16X 1,5 D980 8 ZB	MUTT.M16X 1,5 D980 8 ZB	TUER.M16X 1,5 D980 8 ZB	
13	F01220059	DADO M14X 1,5 D980 8 ZN	NUT M14X 1,5 D980 8 ZB	ECROU M14X 1,5 D980 8 ZB	MUTTER M14X 1,5 D980 8 ZB	TUERCA M14X 1,5 D980 8 ZB	
14	F01220034	DADO M10X1,25 D980 8 ZN	NUT M10X1,25 D980 8 ZB	ECRO.M10X1,25 D980 8 ZB	MUTT.M10X1,25 D980 8 ZB	TUER.M10X1,25 D980 8 ZB	
15	F01410064	ROS.M10 10,5X 20X 2 U6592 ZN	WASHER M10 10,5X20X2 U6592 ZN	RONDELL.M10 10,5X20X2 U6592 ZN	SCH.EIBE M10 10,5X20X2 U6592 ZN	ARAND. M10 10,5X20X2 U6592 ZN	
16	M23400788	PIASTRA RASCHIATERRRA PER FL	SCRETCHING PLATE FL	PLAT DU DECROT.ROUL.FL	ABSTREIFER PLATTE FL	PLACA RASQUETA FL	
17	F01060208	VITE M10X1,5X25 U5731*8.8 ZN	BOLT M10X1,5X25	VIS M10X1,5X25	SCHRAUBE M10X1,5X25	TORNILLO M10X1,5X25	
18	M23400493	PIASTRA DI COLLEG.PICCOLA	BLADE	LAME	MESSER	CUCHILLA	
19	M23400495	PIASTRA PER TRAVE	BLADE	LAME	MESSER	CUCHILLA	
20	F01220033	DADO M10X 1,5 D980 8 ZN	NUT M10X 1,5 D980 8 ZN	ECROU M10X 1,5 D980 8 ZN	MUTTER M10X 1,5 D980 8 ZN	TUERCA M10X 1,5 D980 8 ZN	
21	F20110730	CAV.Q.M10X 1,5X 30 91X 99 ZN	STRIKER M10X 1,5X 30 91X 99 ZB	BUTEE M10X 1,5X 30 91X 99 ZB	ANSCHLAG M10X 1,5X 30 91X 99	EL. DE EMPALME M10X 1,5X 30	
22	F20110800	CAV.Q.M16X 2X 40 118X135 ZN	U BOLT M16X 2X 40 118X135 ZN	ATTEL.M16X 2X 40 118X135 ZB	VERBI.M16X 2X 40 118X135 ZB	PERNO.M16X 2X 40 118X135 ZB	
23	F01010319	VITE M14X1,5 X45 U5740 8.8 ZN	BOLT M14X 1,5X 45 U5740 8.8 ZB	VIS M14X1,5 X45 U5740 8.8 ZB	SCH. M14X1,5 X45 U5740 8.8 ZB	TORNILLO M14X1,5 X45 U5740 8.8	
24	F01230085	DADO M16X 2 D982 8 ZN	NUT M16X 2 D982 8 ZN	ECROU M16X 2 D982 8 ZN	MUTTER M16X 2 D982 8 ZN	TUERCA M16X 2 D982 8 ZN	
25	M23418981	TRAVE POST.RULLO FL500 1500C	SOIL SCRAPER FRAME FL500 1500C	CHASSIS ATT.DECROT FL500 1500C	ABSTREIFERRAHMEN FL 500 1500C	TELAR ATAQ.RASQ FL500 1500C	
26	M23420981	TRAVE POST.RULLO FL500 2000A	SOIL SCRAPER FRAME FL500 2000A	CHASSIS ATT.DECROT FL500 2000A	ABSTREIFERRAHMEN FL 500 2000A	TELAR ATAQ.RASQ FL500 2000A	
27	M23423981	TRAVE POST.RULLO FL500 2000C	SOIL SCRAPER FRAME FL500 2000C	CHASSIS ATT.DECROT FL500 2000C	ABSTREIFERRAHMEN FL 500 2000C	TELAR ATAQ.RASQ FL500 2000C	
28	M23425981	TRAVE POST.RULLO FL500 2500A	SOIL SCRAPER FRAME FL500 2500A	CHASSIS ATT.DECROT FL500 2500A	ABSTREIFERRAH FL 500 2500A	TELAR ATAQ.RASQ FL500 2500A	
29	M23430981	TRAVE POST.RULLO FL500 3000A	SOIL SCRAPER FRAME FL500 3000A	CHASSIS ATT.DECR.FL500 3000A	ABSTREIFERRAHMEN FL 500 3000A	TELAR ATAQ.RASQ FL500 3000A	
30	M23435981	TRAVE POST.RULLO FL500 3500A	SOIL SCRAP FRAME FL500 3500A	CHASSIS ATT.DECROT FL500 3500A	ABSTREIFERRAHMEN FL500 3500A	TELAR ATAQ.RASQ FL500 3500A	
31	M23440981	TRAVE POST.RULLO FL500 4000A	SOIL SCRAP FRAME FL500 4000A	CHASSIS ATT.DECROT FL500 4000A	ABSTREIFERRAHMEN FL500 4000A	TELAR ATAQ.RASQ FL500 4000A	
32	M23445981	TRAVE POST.RULLO FL500 4500A	SOIL SCRAP FRAME FL500 4500A	CHASSIS ATT.DECROT FL500 4500A	ABSTREIFERRAHMEN FL500 4500A	TELAR ATAQ.RASQ FL500 4500A	
34	M43418457	TRAVE ANTERIORE RULLO 1500C	BEAM 1500C	POUTRE 1500C	HAUPTTTRAEGER 1500C	VIGA 1500C	
35	M43420457	TRAVE ANTERIORE RULLO 2000A	BEAM 2000A	POUTRE 2000A	HAUPTTTRAEGER 2000A	VIGA 2000A	
36	M43423457	TRAVE ANTERIORE RULLO 2000C	BEAM 2000C	POUTRE 2000C	HAUPTTTRAEGER 2000C	VIGA 2000C	
37	M43425457	TRAVE ANTERIORE RULLO 2500A	BEAM 2500A	POUTRE 2500A	HAUPTTTRAEGER 2500A	VIGA 2500A	
38	M43430457	TRAVE ANTERIORE RULLO 3000A	BEAM 3000A	POUTRE 3000A	HAUPTTTRAEGER 3000A	VIGA 3000A	
39	M43435457	TRAVE ANTERIORE RULLO 3500A	BEAM 3500A	POUTRE 3500A	HAUPTTTRAEGER 3500A	VIGA 3500A	
40	M43440457	TRAVE ANTERIORE RULLO 4000A	BEAM 4000A	POUTRE 4000A	HAUPTTTRAEGER 4000A	VIGA 4000A	
41	M43445457	TRAVE ANTERIORE RULLO 4500A	BEAM 4500A	POUTRE 4500A	HAUPTTTRAEGER 4500A	VIGA 4500A	
43	M23418722	ROTORE*RULLO FL.500 1800A	CRUMBLER ROLLER ROTOR 1800A	ROTOR ROULEAU A FLASQUES 1800A	KRUMENPACKERWALZE ROTOR 1800A	ROTOR DE RULO A BRIDE 1800A	
44	M23420722	ROTORE*RULLO FL.500 2000A	CRUMBLER ROLLER ROTOR 2000A	ROTOR ROULEAU A FLASQUES 2000A	KRUMENPACKERWALZE ROTOR 2000A	ROTOR DE RULO A BRIDE 2000A	
45	M23423722	ROTORE*RULLO FL.500 2000C	CRUMBLER ROLLER ROTOR 2000C	ROTOR ROULEAU A FLASQUES 2000C	KRUMENPACKERWALZE ROTOR 2000C	ROTOR DE RULO A BRIDE 2000C	
46	M23425722	ROTORE*RULLO FL.500 2500A	CRUMBLER ROLLER ROTOR 2500A	ROTOR ROULEAU A FLASQUES 2500A	KRUMENPACKERWALZE ROTOR 2500A	ROTOR DE RULO A BRIDE 2500A	
47	M23430722	ROTORE*RULLO FL.500 3000A	CRUMBLER ROLLER ROTOR 3000A	ROTOR ROULEAU A FLASQUES 3000A	KRUMENPACKERWALZE ROTOR 3000A	ROTOR DE RULO A BRIDE 3000A	
48	M23435722	ROTORE*RULLO FL.500 3500A	CRUMBLER ROLLER ROTOR 3500A	ROTOR ROULEAU A FLASQUES 3500A	KRUMENPACKERWALZE ROTOR 3500A	ROTOR DE RULO A BRIDE 3500A	
49	M23440722	ROTORE*RULLO FL.500 4000A	CRUMBLER ROLLER ROTOR 4000A	ROTOR ROULEAU A FLASQUES 4000A	KRUMENPACKERWALZE ROTOR 4000A	ROTOR DE RULO A BRIDE 4000A	
52	F01100011	ING.M 6X1 7663-A 9SMNPB28 ZN	GREASE NIPPLE M6X1 7663-A ZN	GRAISS. A BILLE M6X1 7663A ZN	SCHMIERBUECHE M6X1 7663-A ZN	ENGRAS. DE ESFERAS M6X1 7663-A	
53	M43400705	GUARNIZIONE METALLICA H60	METALIC GASKET H60	JOINT	DICHTUNG	JUNTA	
54	M23400436	FLANGIA ESTERNA SUP.CUSC.OSC.	OUTER FLANGE	FLASQUE EXTERIEUR	AUSSENFLANSCH	BRIDA EXTERIOR	
55	F02010034	GHIERA AU.GUK M40X1,5 T.4H ZN	SELF LOCKING NUT	COLLIER AUTOBL.	SELBSTSP. NUTMUTTER	VIROLA AUTOBL.	
56	F04010225	CUSC.D45 D100 B25 1726309-2RS1	BEARING D45 D100 B25 1726309-2	ROULEMENT D45 D100	LAGER D45 D100 B25 1726309-2RS	COJINETE D45 D100	
57	M61100441	ANELLO T. 52X 90X 6 SPEC.	STIFFENER RING	ANNEAU DE RENFORCEMENT	RING	ANILLO REFUERZO	
58	M23400435	MOZZO CUSCINETTO OSCILL.H60	INNER FLANGE	FLASQUE INTERIEUR	INNENFLANSCH	BRIDA INTERIOR	

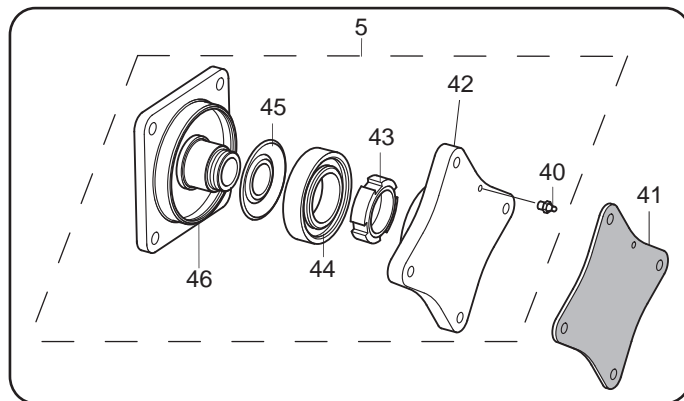
**TAV. GM02**



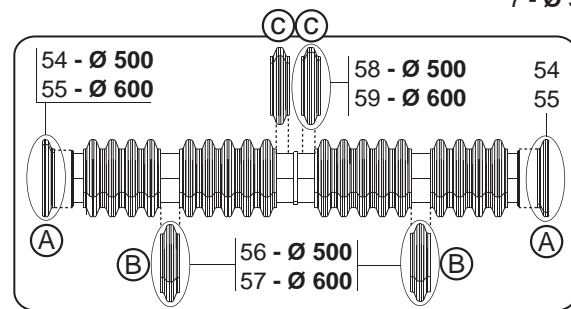
PER: PK600 / GM600 / SP600 / GB550  
 FOR: PK600 / GM600 / SP600 / GB550



47 - 48 - 49 - 50 - 51



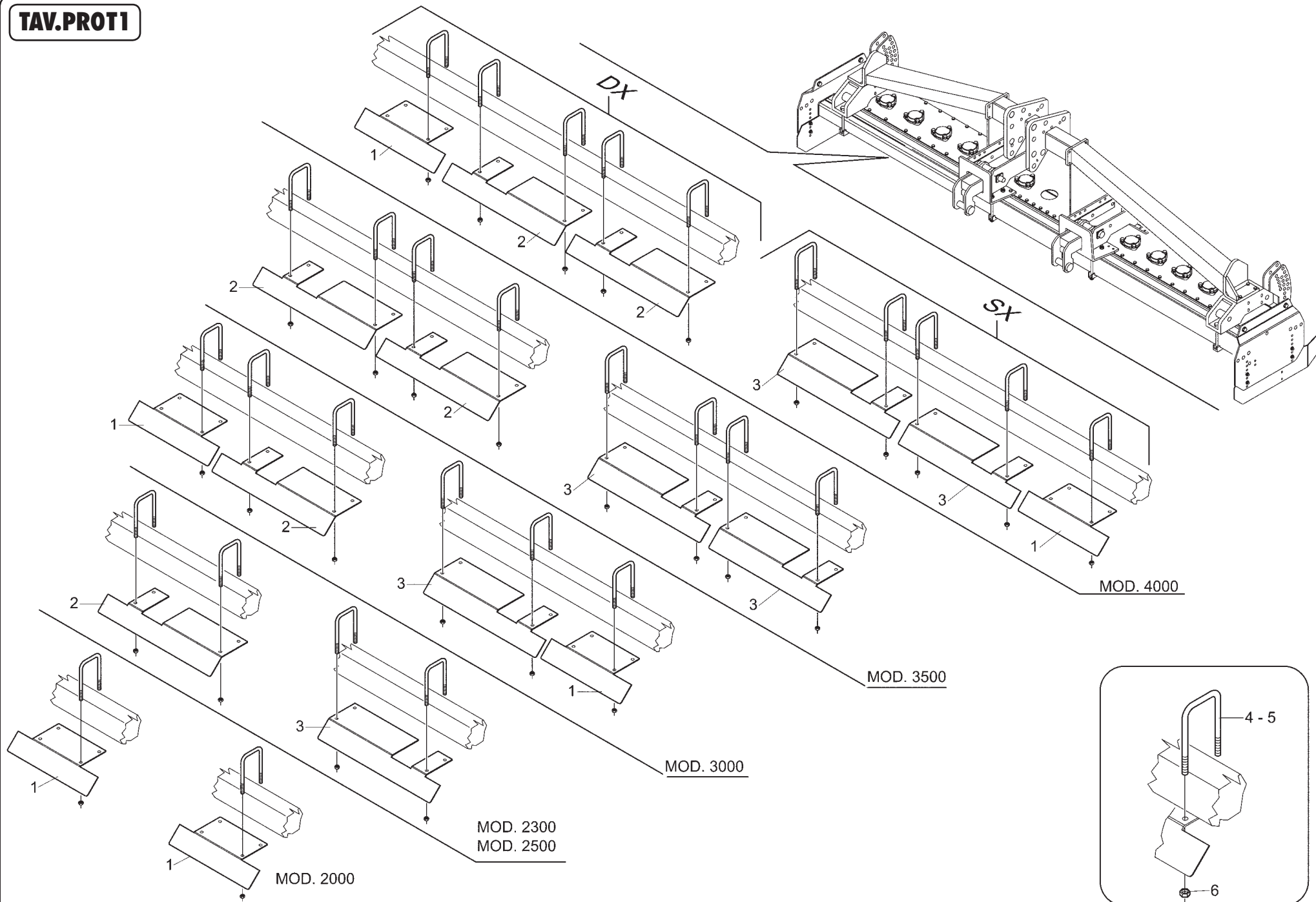
35 - 36 - 37 - 38 - 39



SCHEMA ANELLI GOMMATI  
 RUBBER RINGS SCHEME

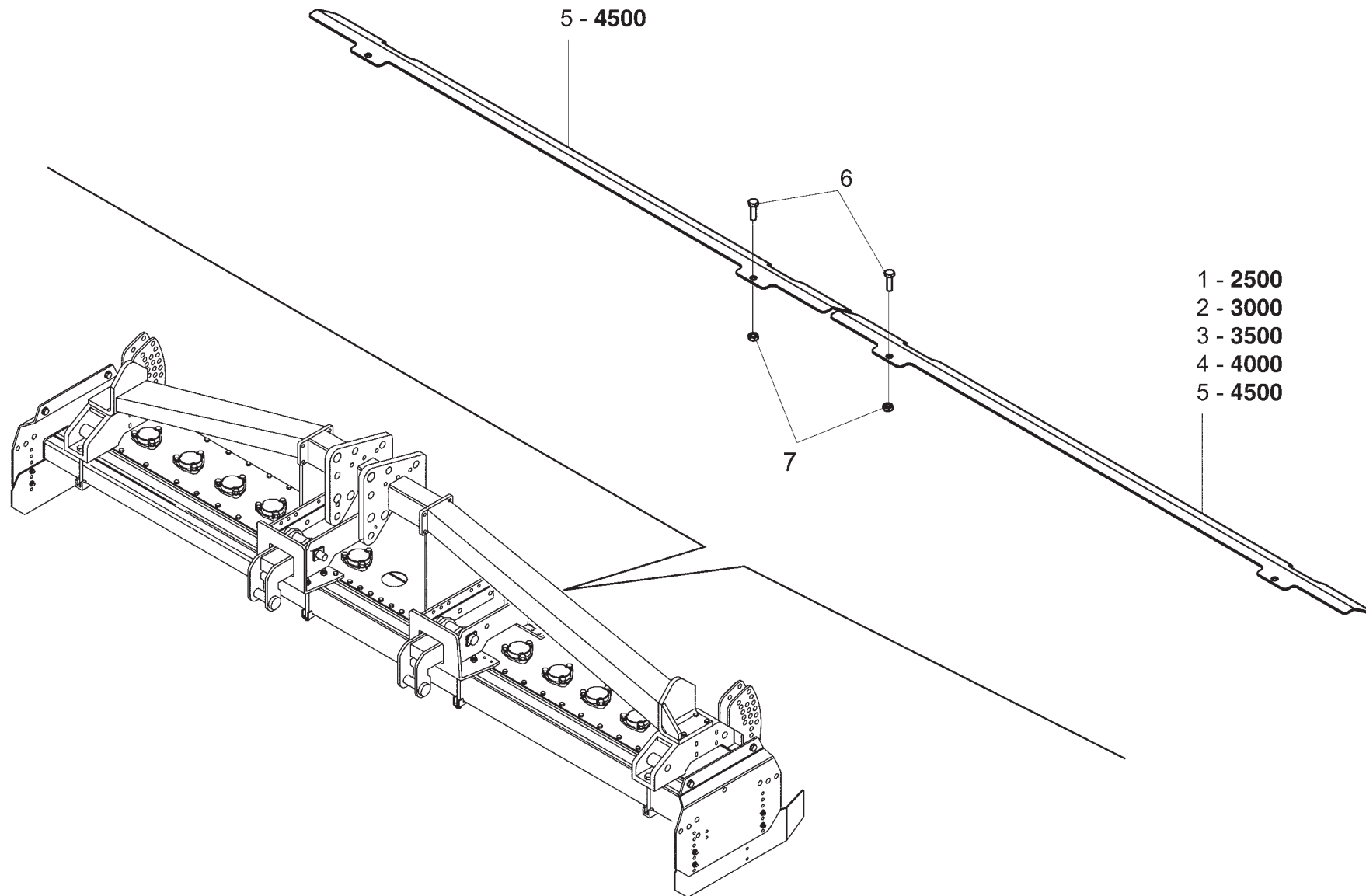


**TAV.PROTI**



POS	CODICE	DESCRIZIONE	DESCRIPTION	DESCRIPTION	BENENNUNG	DESCRIPCION	<b>TAV.PROTI</b>
1	M23400552	PROTEZIONI ANTERIORI CE	FRONT PROTECTION CE	PROTECTION AVANT CE	VORDERER SCHUTZ CE	PROTECCION DELANTERA CE	
2	M23400551	PROTEZIONI ANTERIORI	FRONT PROTECTION CE	PROTECTION AVANT CE	VORDERER SCHUTZ CE	PROTECCION DELANTERA CE	
3	M23400550	PROTEZIONI ANTERIORI CE	FRONT PROTECTION CE	PROTECTION AVANT CE	VORDERER SCHUTZ CE	PROTECCION DELANTERA CE	
4	F20110730	CAV.Q.M10X 1,5X 30 91X 99 ZN	STRIKER M10X 1,5X 30 91X 99 ZB	BUTEE M10X 1,5X 30 91X 99 ZB	ANSCHLAG M10X 1,5X 30 91X 99	EL. DE EMPALME M10X 1,5X 30	
5	F20110735	CAV.Q.M10X 1,5X 30 91X139 ZN	CONNECTION	ATTELAGE	AERBINDUNG	ATAQUE	
6	F01220033	DADO M10X 1,5 D980 8 ZN	NUT M10X 1,5 D980 8 ZB	ECRO.M10X 1,5 D980 8 ZB	MUTT.M10X 1,5 D980 8 ZB	TUER.M10X 1,5 D980 8 ZB	

- 1 - 2500
- 2 - 3000
- 3 - 3500
- 4 - 4000
- 5 - 4500

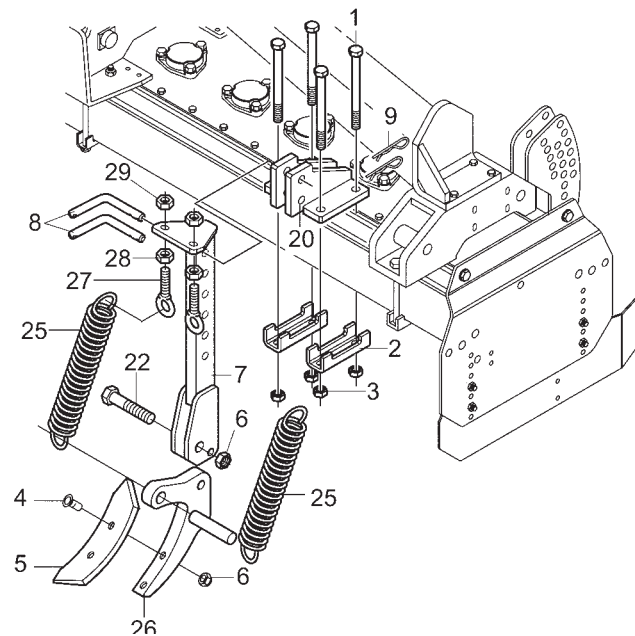
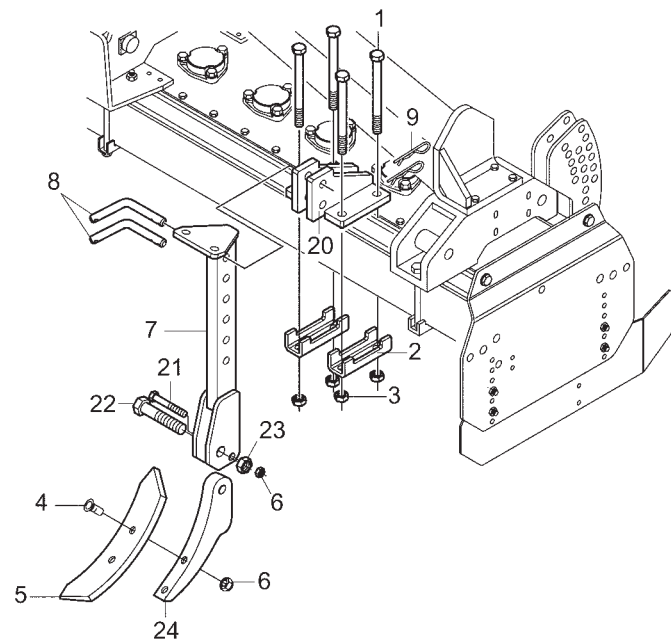
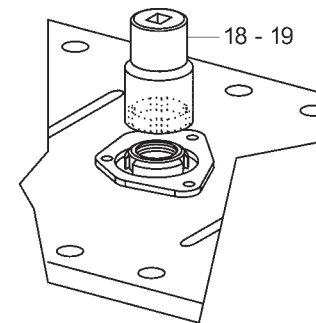
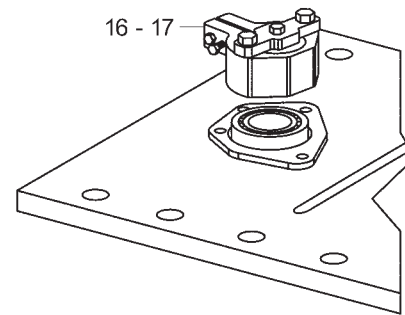
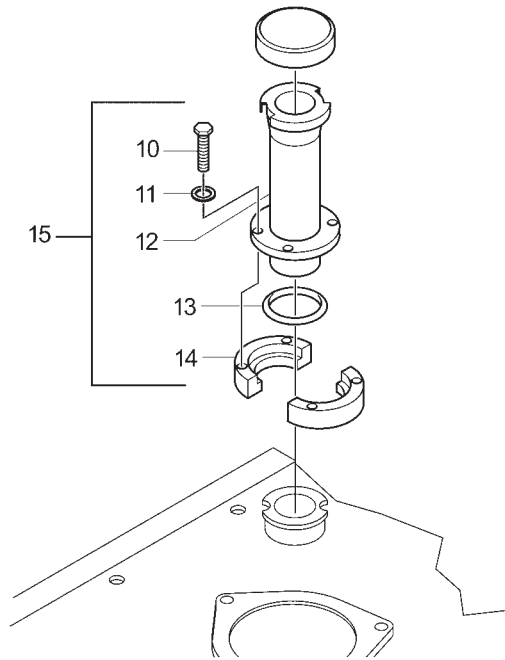


- 1 - 2500
- 2 - 3000
- 3 - 3500
- 4 - 4000
- 5 - 4500



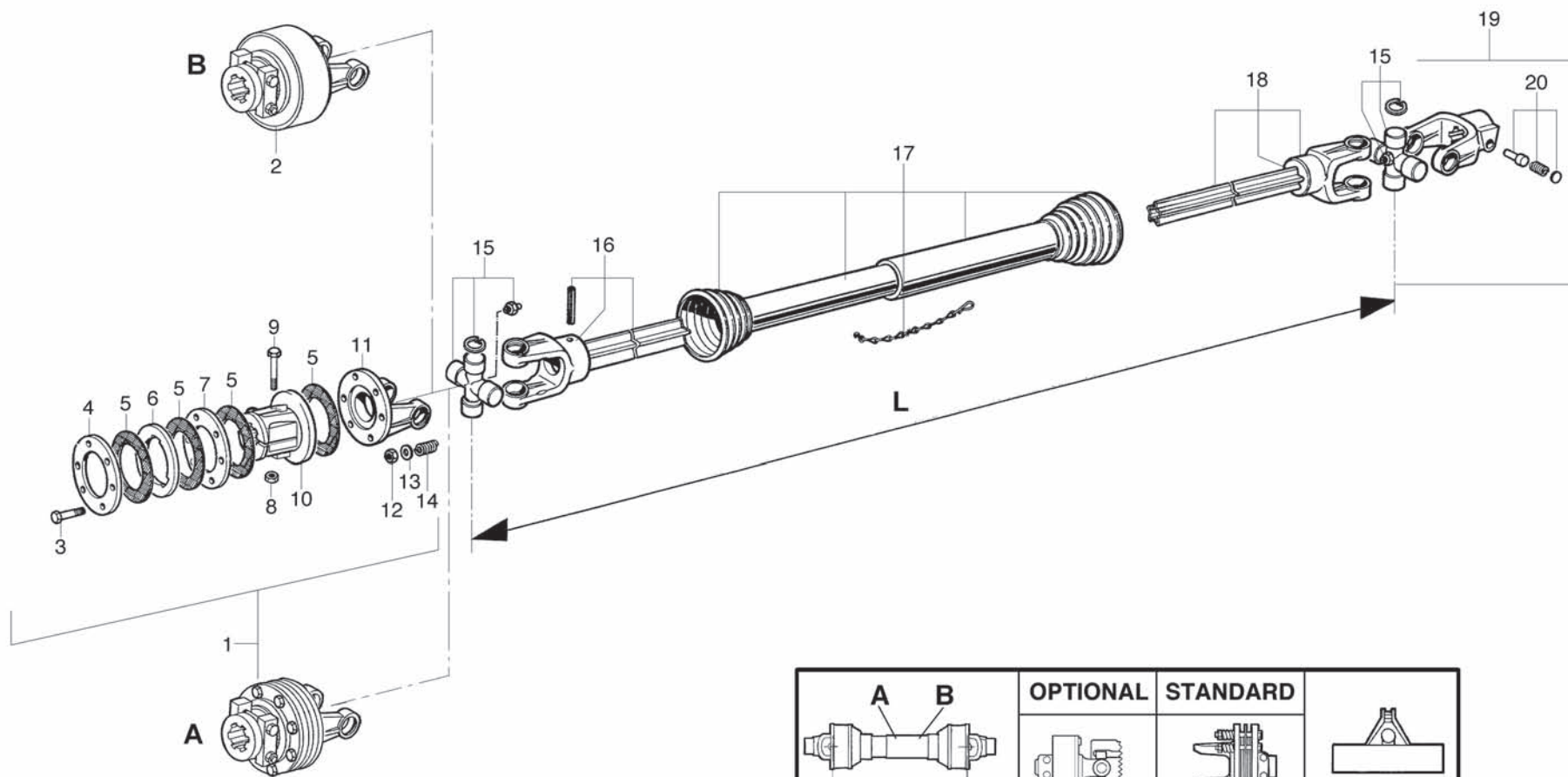
POS	CODICE	DESCRIZIONE	DESCRIPTION	DESCRIPTION	BENENNUNG	DESCRIPCION	TAV.PROT2
1	M26425422	PROTEZIONE POSTERIORE L=1154	PROTECTION L=1154	PROTECTION L=1154	SCHUTZ L=1154	PROTECCION L=1154	
2	M26430422	PROTEZIONE POSTERIORE L=1400	PROTECTION L=1400	PROTECTION L=1400	SCHUTZ L=1400	PROTECCION L=1400	
3	M26435422	PROTEZIONE POSTERIORE L=1646	PROTECTION L=1646	PROTECTION L=1646	SCHUTZ L=1646	PROTECCION L=1646	
4	M26440422	PROTEZIONE POSTERIORE L=1892	PROTECTION L=1892	PROTECTION L=1892	SCHUTZ L=1892	PROTECCION L=1892	
5	F01010262	VITE M10X1,25X50 U5740 8.8 ZN	BOLT M 10X1,25X50	VIS M 10X1,25X50	SCHRAUBE M 10X1,25X50	TORNILLO M 10X1,25X50	
6	F01200268	DADO M10X1,25 U5588 6S ZN	NUT M10X1,25	ECROU M10X1,25	MUTTER M10X1,25	TUER. M10X1,25	

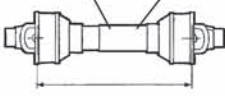
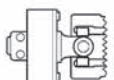
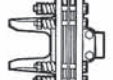

**TAV. OPT.**



POS	CODICE	DESCRIZIONE	DESCRIPTION	DESCRIPTION	BENENNUNG	DESCRIPCION	TAV. OPT.
1	F01010135	VITE M16X1,5 X170 5738 8.8 BR	BOLT M 16X1,5X170	VIS M 16X1,5X170	SCHRAUBE M 16X1,5X170	TORNILLO M 16X1,5X170	
	F01010128	VITE M16X1,5 X130 5738 8.8 ZG	BOLT M 16X1,5X130	VIS M 16X1,5X130	SCHRAUBE M 16X1,5X130	TORNILLO M 16X1,5X130	
2	M36200241	STAFFA PER TUBO DA 80	STIRRUP	ETRIER	BUEGEL	ESTRIBO	
3	F01220070	DADO METAL M16X1,5 D980 6S ZG	SELF LOCKING NUT M16X1,5 980-V	ECROU AUTOBL. M16X1,5 980-V	SELBSTSP.MUTT. M16X1,5 980-V	DADO AUTOBL. M16X1,5 980-V	
4	F01030093	VITE M10X1,5X50 5933 8.8 ZG	COMPLETE BOLT	VIS COMPLETE	KOMPLETTE SCHRAUBEE	TORNILLO COMPLETO	
5	M12400613	VOMERINO REV.257 X 65 X 10	REVERSIBLE POINT	BECHE EFFACE-TRACE DROIT	SPITZESCHUETZE	REJA PARA C ISQU.	
6	F01220033	DADO METAL M10X1,5 D980 6S ZG	SELF LOCKING NUT M10X1,5 980-V	ECROU AUTOBL. M10X1,5 980-V	SELBSTSP.MUTT. M10X1,5 980-V	DADO AUTOBL. M10X1,5 980-V	
7	M12400602	SUPPORTO ANCORA ROMPIR.	TOOTH FOR TRACK ERADICATOR	POINTE POUR DENTS EFFACEUSE	UNTERGRUNDLOCKERER	PUNTA PARA BORROHUELLA	
8	M26100713	PERNO BLOCCAGGIO RUOTA	WHEEL ADJUSTER PIN	GOUJON	BOLZEN	PERNO	
9	F02200374	COPPIGLIA MOLLA DOPPIO GIRO D3	SPLIT PIN 5X100	GOUPILLE 5X100	SPLINT 5X100	PASADOR 5X100	
10	F01020406	VITE M 6X1 X 25 5739 8.8 ZG	BOLT M 6X25	VIS M 6X25	SCHRAUBE M 6X25	TORNILLO M 6X25	
11	F01480088	ROSET.GROWER M6 ZGP EXTRA P.	GROWER WASHER D.6	RONDELLE GROWER D.6	SCHEIBE GROWER D.6	ARANDELA GROWER D.6	
12	M36200856	SEMIFLANGIA INFERIORE	FLANGE	FLASQUE	FLANSCH	BRIDA	
13	F03010552	OR 3181 (DOWTY 133)	GASKET OR 3181	BAGUE OR 3181	RING OR 3181	ANILLO OR 3181	
14	M36200856	SEMIFLANGIA INFERIORE	FLANGE	FLASQUE	FLANSCH	BRIDA	
15	M36299001	KIT PROLUNGA CARICO OLIO ERP.	OIL PLUG EXTENSION	REHAUSSE BOUCHON HUILE HERSE	OLVERSCHLUSSVERLAENGERUNG	PROLONGAMIENTO TAPON ACEITE	
16	M38100307	ESTRATTORE CUSC.SUP. DL-DS-DC	EXTRACTOR	EXTRACTEUR	LAGER AUSZIEHER	EXTRACTOR PARA RODAMIENTO	
17	M36100335	ESTRATTORE CUSC.SUP. DM	EXTRACTOR	EXTRACTEUR	LAGER AUSZIEHER	EXTRACTOR PARA RODAMIENTO	
18	M38100306	CHIAVE PER GHIERA M45X1,5 ZG	KEY D.45	CLE D.45	SCHLUESSEL F. MUTTER D.45	LLAVE D.45	
19	M36100334	CHIAVE PER GHIERA M50X1,5 ZG	KEY D.50	CLE D.50	SCHLUESSEL F. MUTTER D.50	LLAVE D.50	
20	M12400674	PIASTRA DI FISSAGGIO ANCORA	SUPPORT	SUPPORT	HALTER	SOPORTE	
21	F01020119	VITE M10X1,5X60 5737	BOLT M10X1,5X60	VIS M10X1,5X60	SCHRAUBE M10X1,5X60	TORNILLO M10X1,5X60	
22	F01010170	VITE M20X1,5 X 70 5738 8.8 ZG	BOLT M 20X1,5X70	VIS M 20X1,5X70	SCHRAUBE M 20X1,5X70	TORNILLO M 20X1,5X70	
23	F01220093	DADO METAL M20X1,5 D980 6S ZG	SELF LOCKING NUT M20X1,5 980-V	ECROU AUTOBL. M20X1,5 980-V	SELBSTSP.MUTT. M20X1,5 980-V	DADO AUTOBL. M20X1,5 980-V	
24	M12400601	ROMPIRACCIA LATERALE	TOOTH FOR TRACK ERADICATOR	POINTE POUR DENTS EFFACEUSE	UNTERGRUNDLOCKERER	PUNTA PARA BORROHUELLA	
25	M12400612	MOLLA	SPRING	RESSORT	FEDER	MUELLE	
26	M12400609	ANCORA PER ROMPIRACCIA	TOOTH	DENT	ZINKE	DIENTE	
27	M12400607	TIRANTE M16	STRETCHER	TENDEUR	VERSTAERKUNGSROHR	ENSOR	
28	F01200110	DADO ALTO M16X2 5587 6S ZG	NUT M16	ECROU M16	MUTTER M16	DADO M16	
29	F01230085	DADO AUT.A M16X2 D982 6S ZG	SELF LOCKING NUT M16X2 D982 6S	ECROU AUTOBL. M16X2 D982 6S	SELBSTSPERR.MUTTER M16X2 D982	DADO AUTOBL. M16X2 D982 6S	

WALTERSCHEID



	A B	OPTIONAL	STANDARD	
				
<b>A</b>	F08011675 L= 710	/	1	DC - DCR DM - DMR
<b>B</b>	F08011802 L= 710	2	/	STD. & COMBI

POS	CODICE	DESCRIZIONE	DESCRIPTION	DESCRIPTION	BENENNUNG	DESCRIPCION
A	F08011675	CARD.GKN PER DCR-SCM	UNIVERSAL P T O SHAFT	ARBRE A CARDAN	GELENKWELLE	ARBOL CARDANICO
B	F08011802	CAR.GKN CAMME 3/8 Z6 LT L965	UNIVERSAL P T O SHAFT	ARBRE A CARDAN	GELENKWELLE	ARBOL CARDANICO
1A	F08011355	LIMITATORE COPPIA GNK.K90/41	CLUTCH ASSY	EMBAYAGE COMPL.	KOMPL. KUPPLUNG	FRICCION COMPL.
2B	F08011331	LIMITATORE DI COPPIA K64/22R	CLUTCH ASSY	EMBAYAGE COMPL.	KOMPL. KUPPLUNG	FRICCION COMPL.
3A	F01010065	VITE M12X1,25X110 5738 8.8 ZN	BOLT M 12X1,25X110	VIS M 12X1,25X110	SCHRAUBE M 12X1,25X110	TORNILLO M 12X1,25X110
4A	F08010972	DISCO DI PRESSIONE	PRESSURE DISC	DISQUE DE PRESSION	DRUCKSCHEIBE	DISCO DE PRESION
5A	F08010909	DISCO D'ATTRITO	LINING	DISQUE DE FROTTEMENT	KUPPLUNGSSCHEIBE	DISCO FROTAMIENTO
6A	F08010936	DISCO DI TRASCINAMENTO	DISC	DISQUE	SCHUBBETRIEBSCHEIBE	DISCO ARRASTRE
7A	F08010594	FORCELLA LIMIT.A BUL.GKN	SHEAR PIN	LIMITEUR	SCHERSTIFT	LIMITADOR
8A	F01230057	DADO M12X1,75 D982 6 ZN	NUT M12X1,75 D982 6 ZB	ECROU M12X1,75 D982 6 ZB	MUTTER M12X1,75 D982 6 ZB	TUERCA M12X1,75 D982 6 ZB
9A	F01020162	VITE M12X1,75X65 U5737 8.8 ZN	BOLT M12X1,75X65 U5737 8.8 ZG	VIS M12X1,75X65 U5737 8.8 ZG	SCHRAUBE M12X1,75X65 U5737 8.8	TORNILLO M12X1,75X65 U5737 8.8
10A	F08011087	MOZZO SCANALATO	SPLINED HUB	ENTRAINEUR	MITNEHMER	ARRASTRADO
11A	F08010417	36.73.01 FORCELLA GR.2500	FLANGE FORK	FOURCHE AVEC FLASQUE	GABELSTUECK M. FLANSCH	HORQUILLA BRIDA
12A	F01200073	DADO M12X1,25 U5587 6S ZN	NUT M12X1,25	ECROU M12X1,25	MUTTER M12X1,25	DADO M12X1,25
13A	F01410076	ROS.M12 13X 24X2,5 U6592 ZN	PLANE WASHER D12 UNI 6592 ZN	RONDELLE D12 UNI 6592 ZN	SCHEIBE D12 UNI 6592 ZN	ARANDELA D12 UNI 6592 ZN
14A	F08011222	660153 MOLLA DI PRESSIONE	PRESSURE SPRING	RESSORT DE PRESSION	DRUCKFEDER	MUELLE DE PRESION
15	F08010686	CROCIERA COMPLETA	SPIDER ASSY SERIES	CROISIERE COMPL. SERIE	GELENKKREUZ KOMPL. SERIE	CRUCETA COMPL. SERIE
16	F08010533	FORCELLA CON TUBO INTERNO	FORK WITH INTERNAL PIPE	FOURCHE AVEC TUBE INTERIEUR	GABELST. + INNENROHR	HORQUILLA + TUBO INTERNO
17	F08010851	PROTEZIONE COMPLETA	PROTECTION ASSY	PROTECTION COMPL.	KOMPL. SCHUTZ	PROTECCION COMPL.
18	F08010721	FORCELLA + TUBO ESTERNO	FORK WITH EXTERNAL PIPE	FOURCHE AVEC TUBE EXTERIEUR	GABELST. + AUSSENROHR	HORQUILLA + TUBO ESTERNO
19	F08010459	FORCELLA COMP.PULS.-1'3/8 Z6	LINKAGE FORK-1'3/8 Z6	FOURCHE ATTELAGE-1'3/8 Z6	GABELSTUECK-1'3/8 Z6	HORQUILLA ATAQUE-1'3/8 Z6
20	F08011168	PULSANTE	PUSHBUTTON ASSY	POUSSOIR COMPL.	DRUCKKNOPF KOMPL.	PULSADOR COMPL.

**USATE SEMPRE RICAMBI ORIGINALI  
ALWAYS USE ORIGINAL SPARE PARTS  
IMMER DIE ORIGINAL-ERSATZTEILE VERWENDEN  
EMPLOYEZ TOUJOURS LES PIECES DE RECHANGE ORIGINALES  
UTILIZAR SIEMPRE REPUESTOS ORIGINALES**



**Servizio Assistenza Tecnica - After Sales Service**

**+39 049 9289960**

**+39 049 9289836**

**Servizio Ricambi - Spare Parts Service**

**+39 049 9289888**

DEALER:



**MASCHIO GASPARDO SpA**

**Registered Office and Production Plant**

Via Marcello, 73 - 35011 Campodarsego (Padova) - Italy

Tel. +39 049 9289810

Fax +39 049 9289900

info@maschio.com

www.maschionet.com

**MASCHIO DEUTSCHLAND GMBH**

Äußere Nürnberger Straße 5

D - 91177 Thalmässing - Deutschland

Tel. +49 (0) 9173 79000

Fax +49 (0) 9173 790079

dialog@maschio.de

www.maschionet.de

**MASCHIO FRANCE Sarl**

1 rue Denis Papin ZA

F - 45240 La Ferte St. Aubin

France

Tel. +33 (0) 2.38.64.12.12

Fax +33 (0) 2.38.64.66.79

info@maschio.fr

**000 МАСКИО-ГАСПАРДО РУССИЯ**

Улица Пушкина, 117 Б

404126 Волжский

Волгоградская область

Тел. +7 8443 203100

факс. +7 8443 203101

info@maschio.ru

**MASCHIO GASPARDO SpA**

**Production Plant**

Via Mussons, 7 - 33075 Morsano al Tagliamento (PN) - Italy

Tel. +39 0434 695410

Fax +39 0434 695425

info@gaspardo.it

**MASCHIO GASPARDO North America**

112 3rd Avenue East

DeWitt, IA 52742 (USA)

Phone: (563) 659-6400

Fax: (563) 659-6404

e-mail: info@maschio.us

**MASCHIO-GASPARDO ROMANIA S.R.L.**

Strada Înfrățirii, F.N.

315100 Chisineu-Cris (Arad) -România

Tel. +40 257 307030

Fax +40 257 307040

info@maschio.ro

**MASCHIO IBERICA S.L.**

**MASCHIO-GASPARDO POLAND**

**MASCHIO-GASPARDO UCRAINA**

**GASPARDO-MASCHIO TURCHIA**

**MASCHIO-GASPARDO CINA**

**MASCHIO-GASPARDO INDIA**

**MASCHIO-GASPARDO KOREA**