

# РУЛОННЫЙ ПРЕСС-ПОДБОРЩИК RB15/2000

Каталог деталей и  
сборочных единиц

НАВИГАТОР  
НОВОЕ  
МАШИНОСТРОЕНИЕ

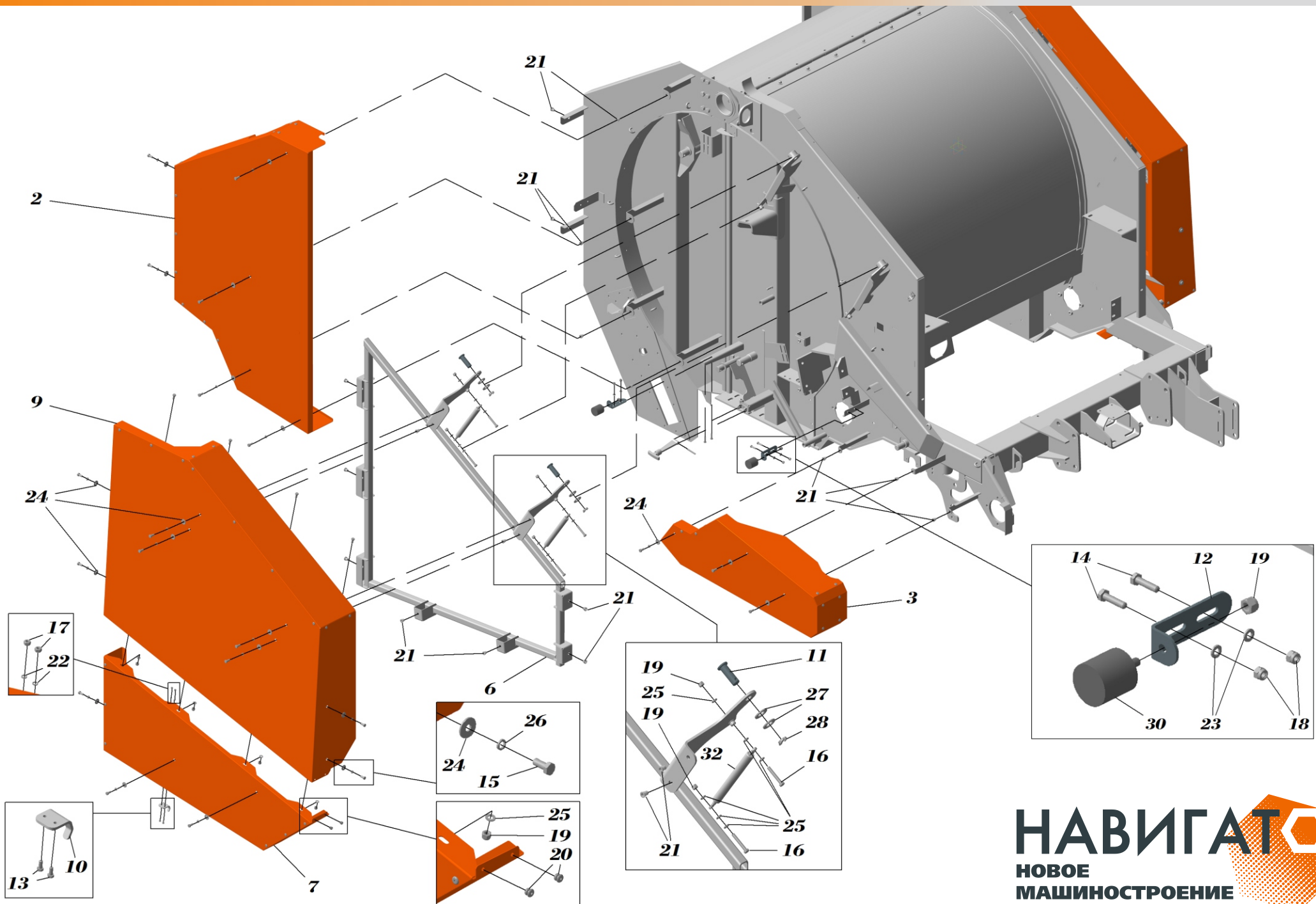


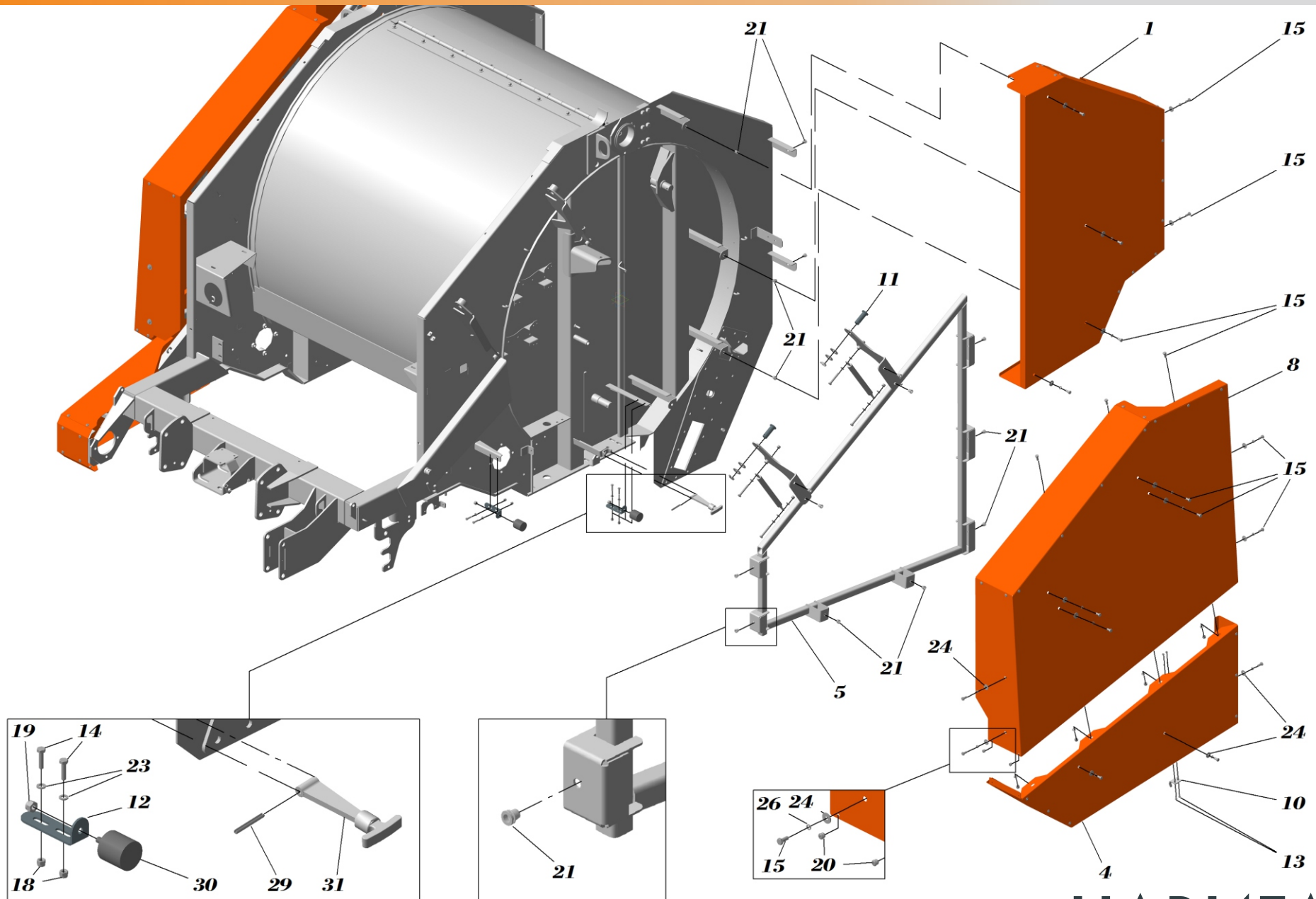
RB15/2000  
RB15/2000NW

1. ВВЕДЕНИЕ.....	3
2. УСТАНОВКА КОЖУХОВ .....	4
3. УСТАНОВКА ОПОРЫ.....	7
4. УСТАНОВКА ГРАБЛЕЙ.....	9
5. ЗАДНЯЯ ЧАСТЬ КОРПУСА.....	11
6. ХОЛОСТОЙ ВАЛ.....	13
7. ЦЕПЬ ТРАНСМИССИОННАЯ.....	15
8. ПЕРЕДНЯЯ ЧАСТЬ КОРПУСА.....	17
9. ПРИВОД ПРЕСС-ПОДБОРЩИКА.....	19
10. МЕХАНИЗМ НИТЕУВЯЗЫВАЮЩИЙ.....	23
11. МЕХАНИЗМ НИТЕУВЯЗЫВАЮЩИЙ С ЭЛЕКТРОПРИВОДОМ.....	27
12. УСТАНОВКА МЕХАНИЗМА НИТЕУВЯЗЫВАЮЩЕГО.....	29
13. СЕТЕУВЯЗЫВАЮЩЕЕ УСТРОЙСТВО.....	31
14. СЕТЕУВЯЗЫВАЮЩЕЕ УСТРОЙСТВО С ЭЛЕКТРОПРИВОДОМ.....	38
15. УСТАНОВКА СЕТЕУВЯЗЫВАЮЩЕГО УСТРОЙСТВА.....	40
16. ТЕЛЕЖКА .....	43
17. ПОДБОРЩИК.....	47
18. УСТАНОВКА ПРИЖИМНОГО РОЛИКА.....	51
19. УСТАНОВКА УРАВНОВЕШИВАЮЩЕГО МЕХАНИЗМА.....	53
20. ОПОРНЫЕ КОЛЕСА.....	55
21. ГИДРАВЛИЧЕСКАЯ СИСТЕМА.....	57
22. ГИДРАВЛИЧЕСКАЯ СИСТЕМА СЕТЕУВЯЗЫВАЮЩЕГО УСТРОЙСТВА.....	62
23. ГИДРАВЛИЧЕСКАЯ СИСТЕМА ПРЕССА МОДЕЛЬНОГО РЯДА.....	64
24. СИСТЕМА АВТОМАТИЧЕСКОГО УПРАВЛЕНИЯ.....	67
25. СИСТЕМА АВТОМАТИЧЕСКОГО УПРАВЛЕНИЯ.....	71
26. СИСТЕМА ОСВЕЩЕНИЯ.....	76

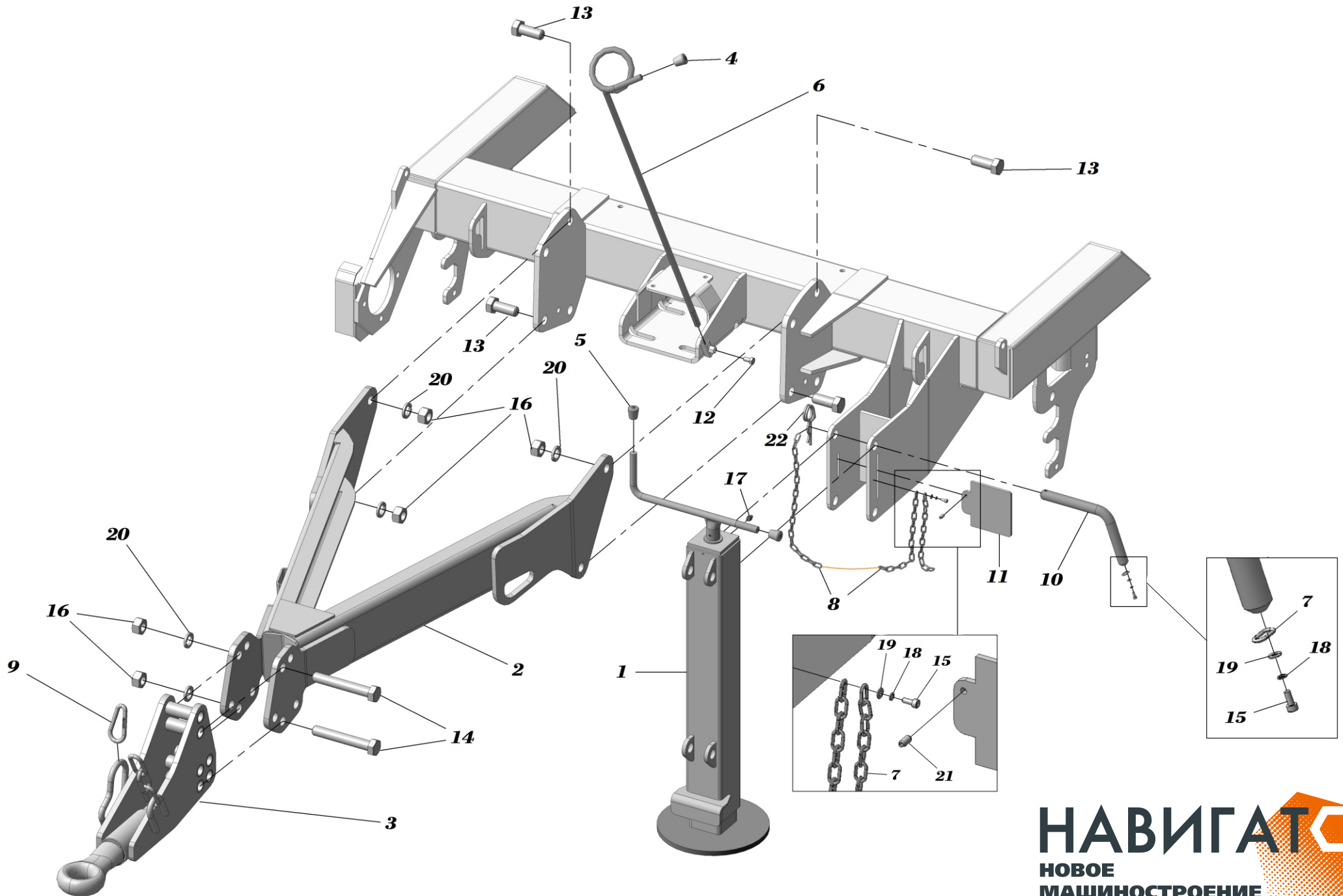
Каталог деталей и сборочных единиц пресс-подборщика предназначен для составления заявок на запасные части, необходимые при техническом обслуживании и ремонте, а также может послужить справочным пособием.

В связи с тем, что конструкция изделия постоянно совершенствуется, обозначения и конструкция отдельных сборочных единиц и деталей могут отличаться от опубликованного материала



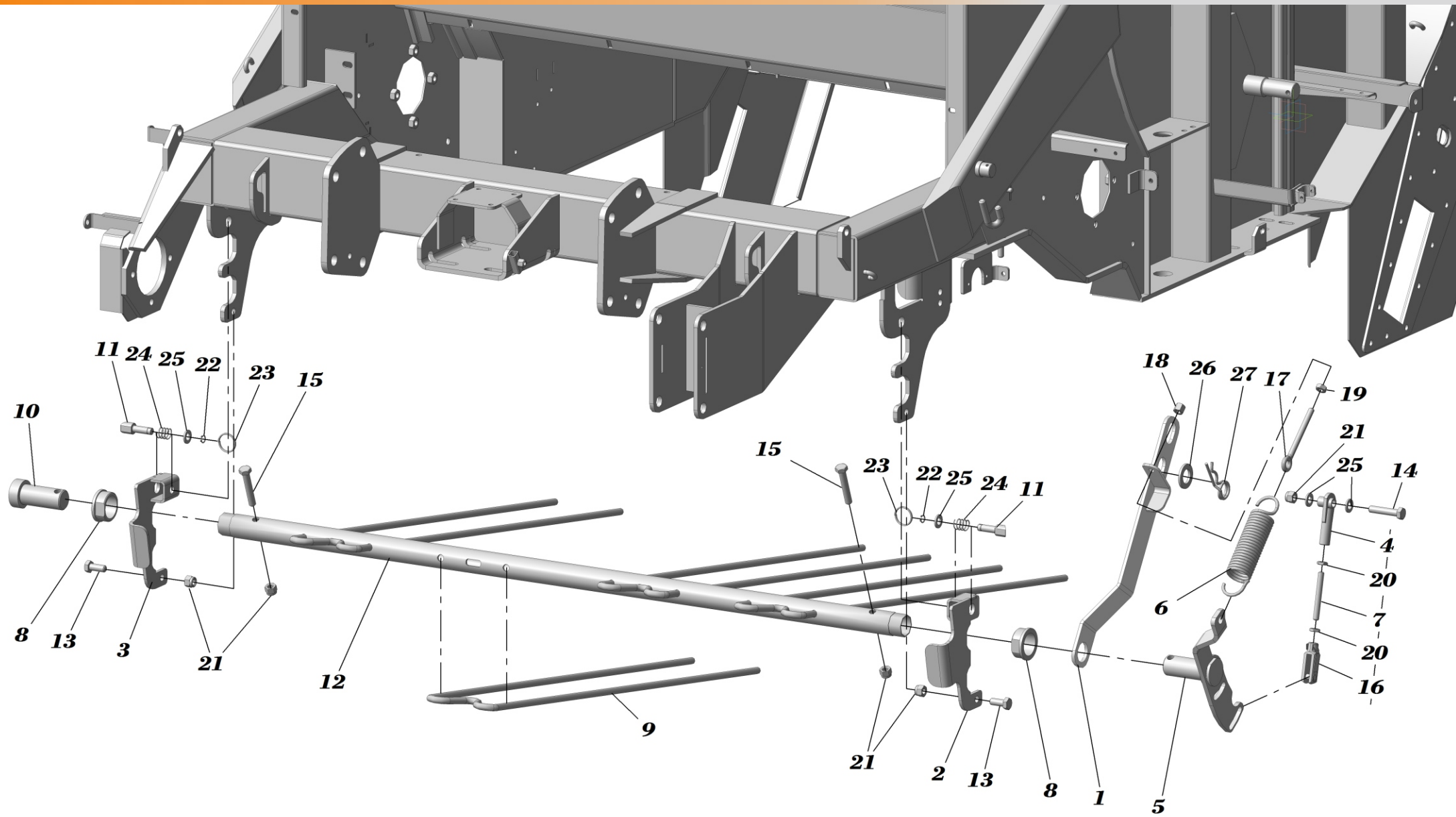


Номер позиции	Обозначение	Наименование	Количество	Комментарии
1	RB152.00.050	Кожух задний левый	1	
2	RB152.00.050-01	Кожух задний правый	1	
3	RB152.00.060	Кожух цепной	1	
4	RB152.00.070	Кожух нижний левый	1	
5	RB152.00.080	Рамка	1	
6	RB152.00.080-01	Рамка	1	
7	RB152.00.090	Кожух правый нижний	1	
8	RB152.00.101	Кожух левый верхний	1	
9	RB152.00.111	Кожух верхний правый	1	
10	RB17.204	Проушина под замок	2	
11	RB152.00.001	Ось	4	
12	RB152.09.002	Кронштейн упора	4	
13	01E019	Болт М5х12	4	
14	01E065	Болт М6х25	8	
15	01E108	Болт М8х20	45	
16	01E122	Болт М8х50	8	
17	02O005	Гайка М5	4	
18	02B015	Гайка М6	8	
19	02B025	Гайка М8	20	
20	1P0035	Заклепка стальная 6,4х13	4	
21	03R008	Заклепка-гайка М8, L=19мм	37	
22	02G005	Шайба 5	4	
23	02G006	Шайба 6	8	
24	02R012	Шайба 8	37	
25	02R009	Шайба 8	32	
26	02G008	Шайба 8	37	
27	02R040	Шайба 20	8	
28	03O400	Шплинт5х45	4	
29	03S650	Штифт6х50	2	
30	174030	Виброопора 40.40.D	4	
31	45S001	Замок капота резиновый	2	
32	04S003	Пружина газовая 16-4-203-150-A23-B23-100N	4	

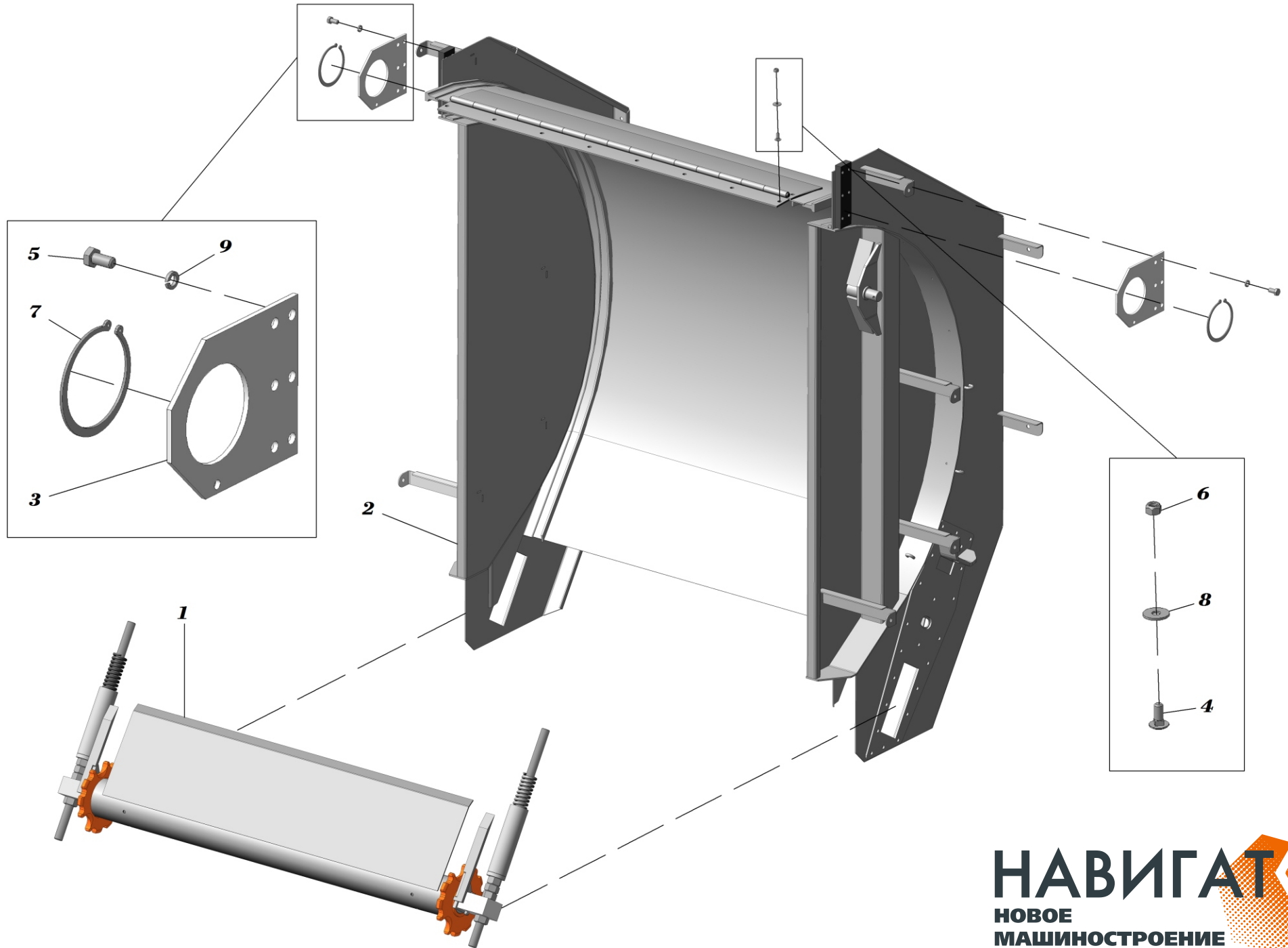


Номер позиции	Обозначение	Наименование	Количество	Комментарии
1	R25012	Домкрат	1	
2	RB15.10.000	Дышло	1	
3	RB15.11.000	Проушина тяговая	1	
4	171012	Колпачок защитный	1	
5	171014	Колпачок защитный	2	
6	221002	Опора РВД	1	
7	250011	Цепь 2-12 DIN 766, 23* звеньев, L=290	1	
8	250011-01	Цепь 2-12 DIN 766, 47* звеньев, L=595	1	
9	250050	Карабин пожарный 8	1	
10	550109	Палец	1	
11	11421033	Пластина соединительная	1	
12	01E106	Болт М8х16	1	
13	01E515	Болт М20х50	4	
14	01E540	Болт М20х130	2	
15	01C010	Винт М4х10	2	
16	02O056	Гайка М20	6	
17	01I008	Масленка М8	1	
18	02G004	Шайба 4	2	
19	02R004	Шайба 4	2	
20	02G200	Шайба 20	6	
21	03S612	Штифт пружинный 6х12	1	
22	13010040	Шплинт пружинный игольчатый Ø4	1	

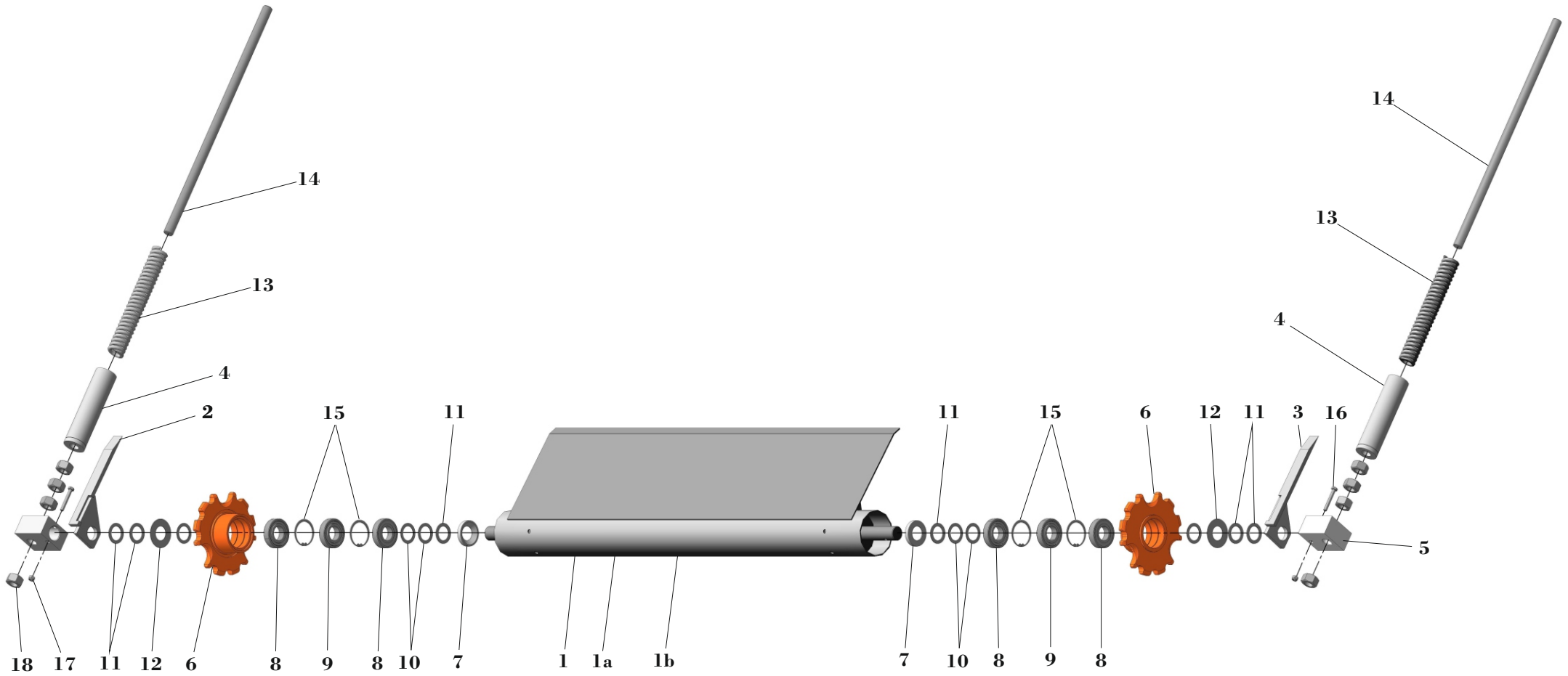




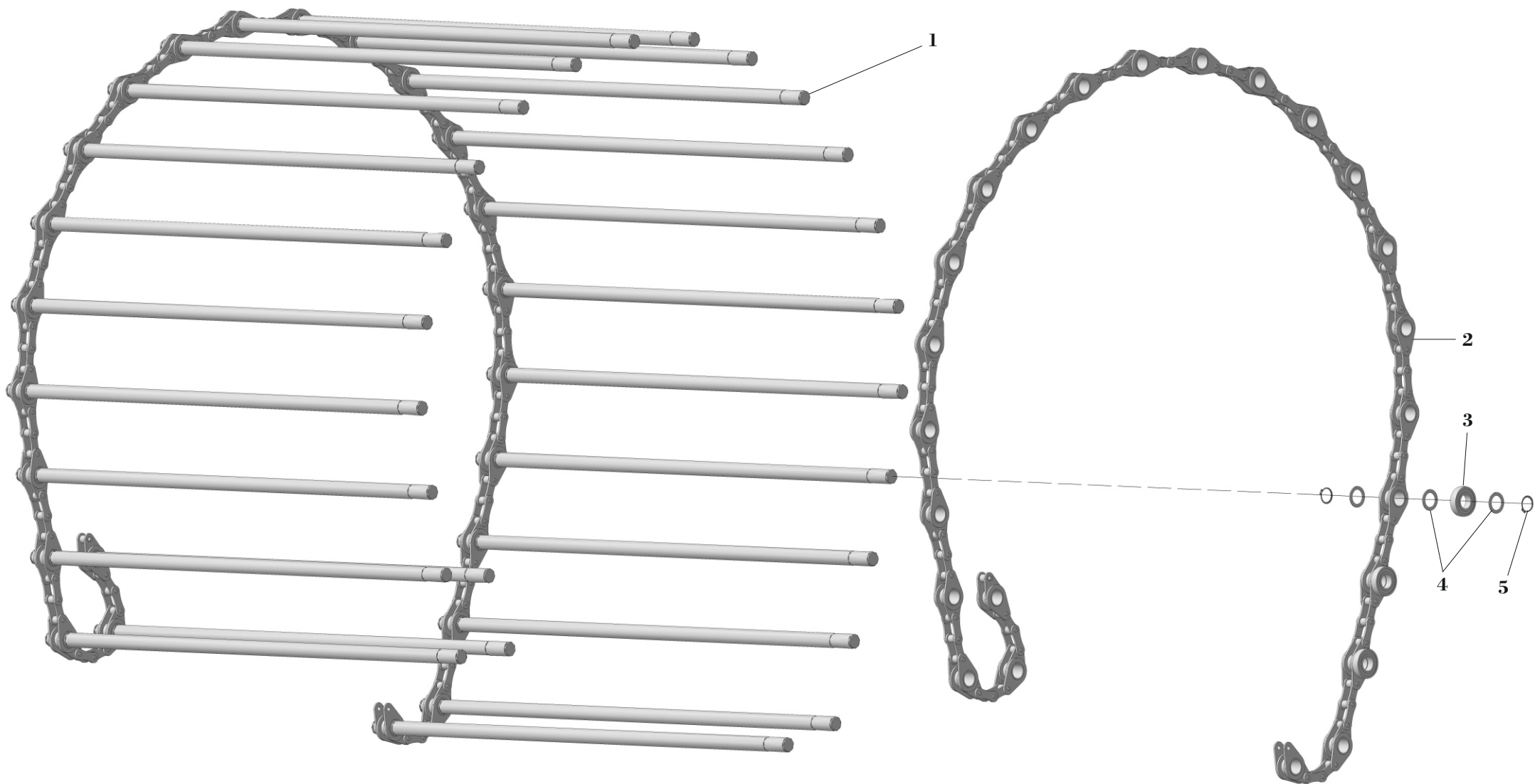
Номер позиции	Обозначение	Наименование	Количество	Комментарии
1	R23105	Рычаг	1	
2	R23140	Крепление граблей	1	
3	R23140-01	Крепление граблей	1	
4	R23199	Муфта	1	
5	R23671-01	Рычаг	1	
6	12T004	Пружина	1	
7	41O010-01	Шпилька M10x8	1	
8	170009	Вкладыш полиамидный	2	
9	221006/4	Зуб грабель	4	
10	221669-01	Ось	1	
11	221673	Защелка	2	
12	231009	Труба	1	
13	01E303	Болт M12x30	2	
14	1B1206008	Болт M12x60	1	
15	01E318	Болт M12x70	2	
16	01V410	Вилка GN751-10-40-M10-B	1	
17	01V315	Винт с кольцом M10x100	1	
18	02O021	Гайка M10	1	
19	02O019	Гайка M10	1	
20	02O023	Гайка M10	2	
21	02B050	Гайка M12	5	
22	03E012	Кольцо стопорное Ø12	2	
23	45S008	Кольцо для ключей SP35 30x35	2	
24	12C058	Пружина M-2065-C	2	
25	02R021	Шайба 12	4	
26	02R050	Шайба 24	1	
27	13010050	Шплинт пружинный игольчатый Ø5	1	



Номер позиции	Обозначение	Наименование	Количество	Комментарии
1	RB152.02.000	Задняя часть корпуса	1	
2	R25026	Вал холостой в сборе	1	
3	201019	Петля наружная	2	
4	01Q020	Болт М8х20	8	
5	01E301	Болт М12х25	12	
6	02BM19	Гайка М8 обжатая DIN 980	8	
7	03E110	Кольцо стопорное Ø110 DIN 471	2	
8	02R012	Шайба 8.01.096 ГОСТ 6958-78 (DIN 9021)	8	
9	02G012	Шайба 12Т.65Г.096 ГОСТ 6402-70 (DIN 127)	12	

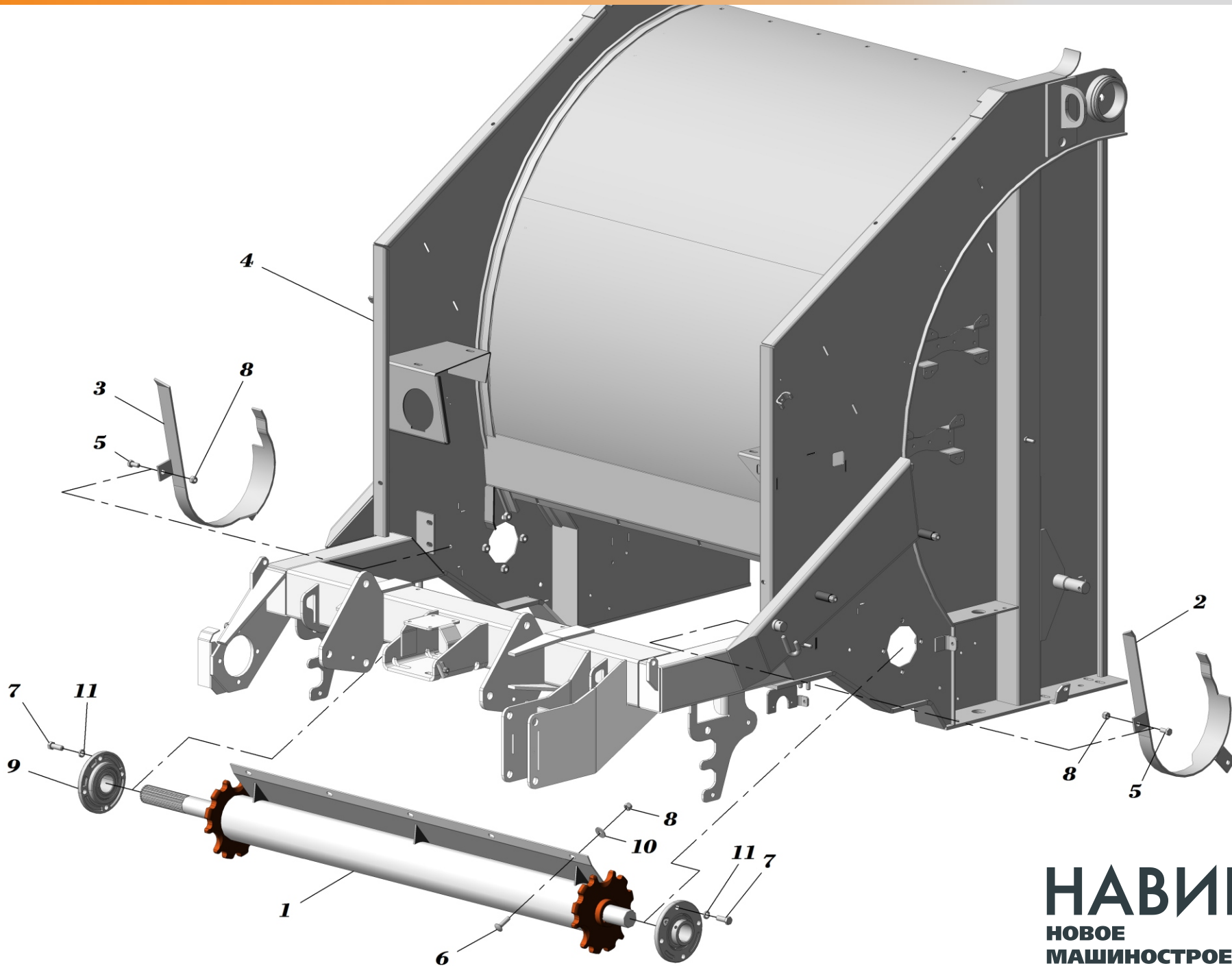


Номер позиции	Обозначение	Наименование	Количество	Комментарии
1	R23060	Вал холостой	1	
1a	R23060-01	Вал холостой	1	
1b	R23061	Вал холостой	1	
2	R23067	Направляющая холостого вала правая	1	
3	R23067-01	Направляющая холостого вала левая	1	
4	R23157	Стакан пружины	2	
5	211050	Опора натяжения Super цепи	2	
6	2519039	Венец ведомый	2	
7	201073	Кольцо дистанционное	2	
8	05C033	Подшипник 6207 RS	4	
9	05C032	Подшипник 6207	2	
10	39F025	Кольцо регулировочное 35,2x50x0,5	12	
11	39F030	Кольцо регулировочное 35,2x50x2	10	
12	39C025	Кольцо регулировочное 35x71x0,5	2	
13	12C005	Пружина натяжителя	2	
14	41O003	Шпилька M24x650	2	
15	03I072	Кольцо стопорное Ø72 DIN 472	4	
16	01E124	Болт M8-6gx60.88.096 ГОСТ 7798-70 (DIN 931)	2	
17	02B025	Гайка M8.8.Zn DIN 982	2	
18	02O070	Гайка M24-6H.8.096 ГОСТ 5915-70 (DIN 934)	8	

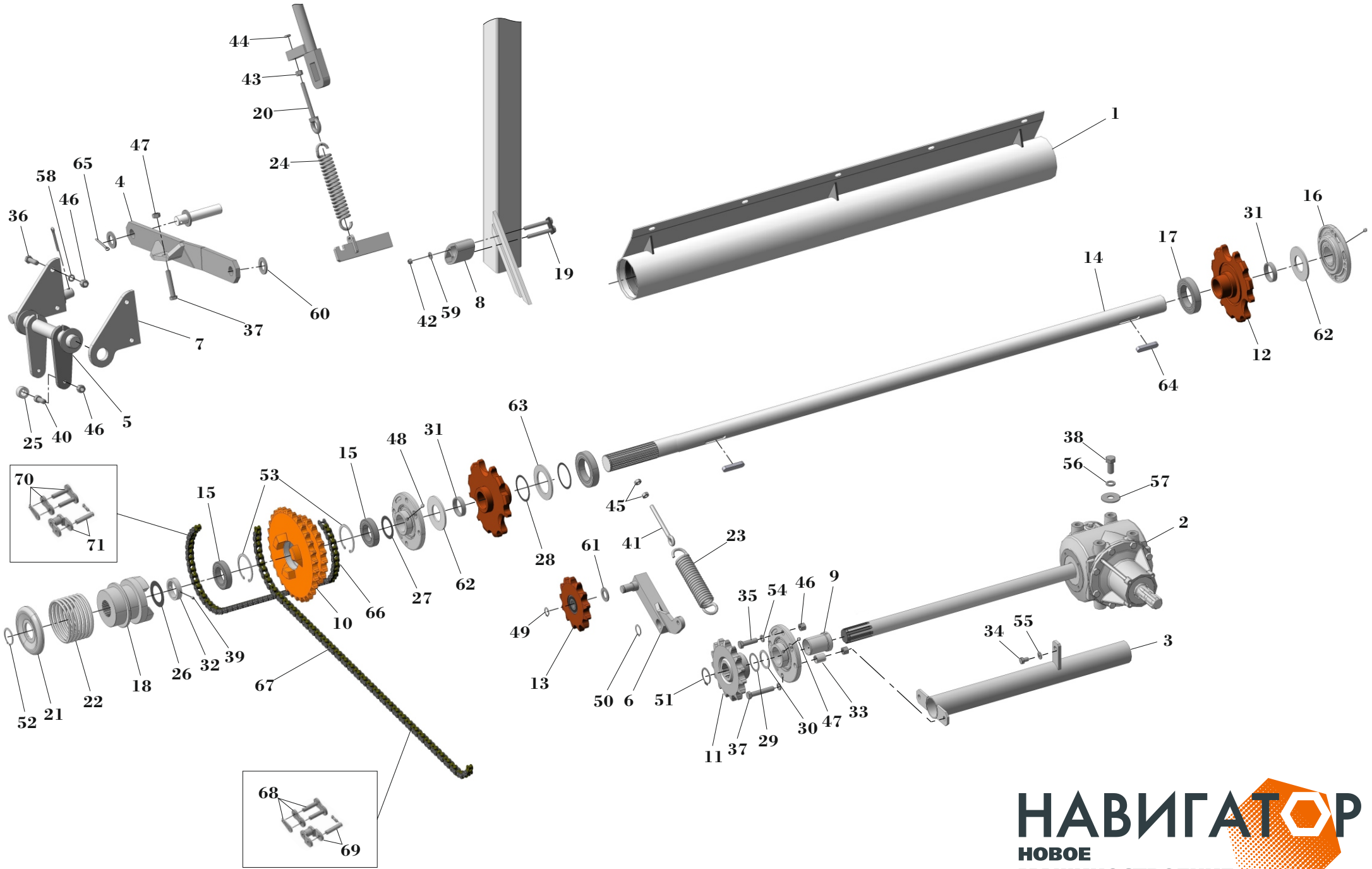


Номер позиции	Обозначение	Наименование	Количество	Комментарии
1	221029	Вал цепной	41	
2	13S541	Цепь Super	2	
3	05R035	Подшипник LR 35/72 2 RSR	82	
4	39F030	Кольцо регулировочное 35.2x50x2	246	
5	03E035	Кольцо стопорное Ø35 DIN 471	164	





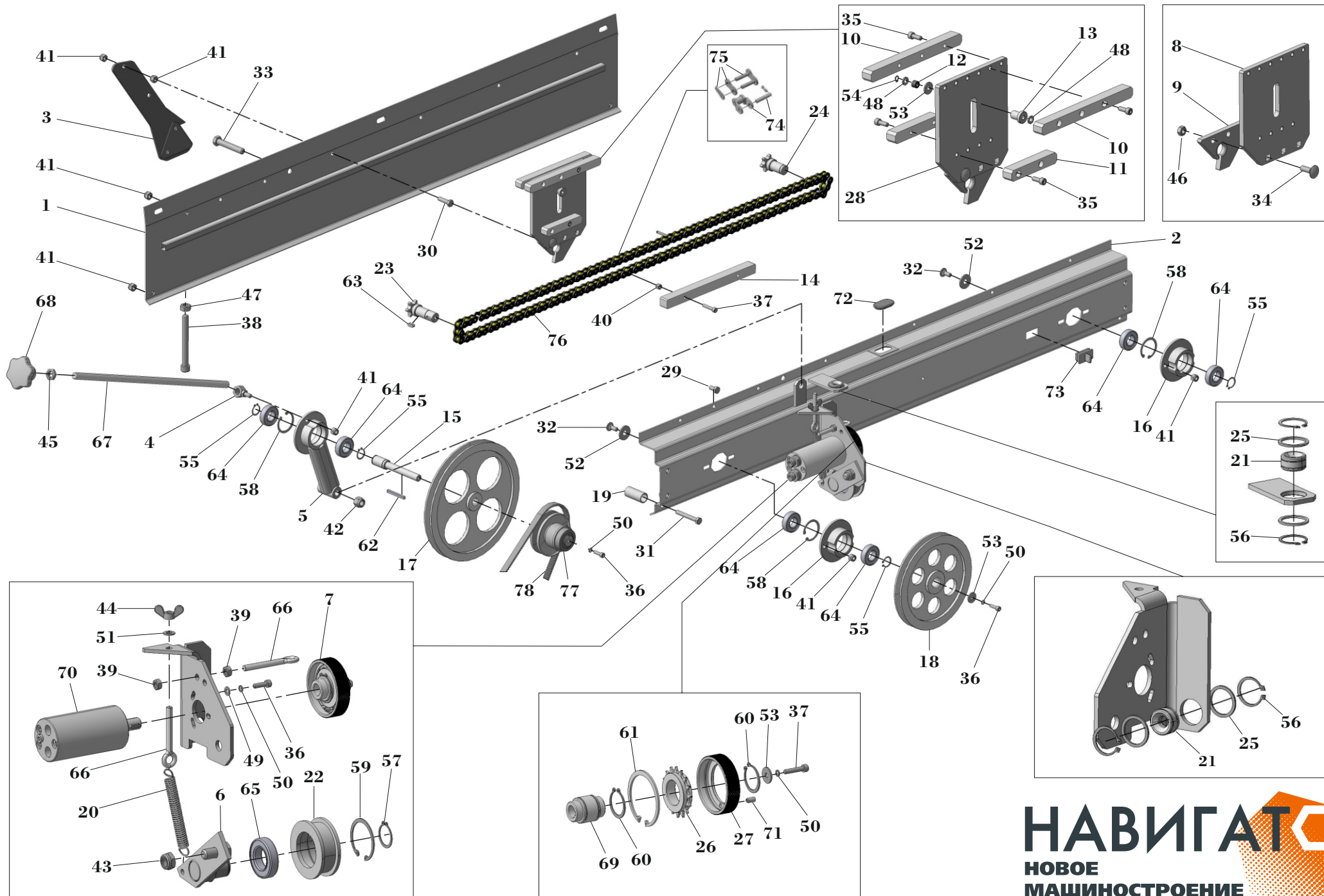
Номер позиции	Обозначение	Наименование	Количество	Комментарии
1	R25027	Вал ведущий в сборе	1	
2	RB152.00.020	Ограждение цепи левое	1	
3	RB152.00.020-01	Ограждение цепи правое	1	
4	RB152.01.100	Передняя часть корпуса	1	
5	01E214	Болт M10x25	4	
6	01Q003	Болт M10x40	5	
7	01E304	Болт M12x35	8	
8	02B035	Гайка M10	9	
9	02R018	Шайба 10	5	
10	02G012	Шайба 12	8	
11	05O145	Опора с подшипником PME 45 (INA)	2	



Номер позиции	Обозначение	Наименование	Количество	Комментарии
1	R23075	Защита ведущего вала	1	
2	31O007	Редуктор R2000	1	
3	R23074	Защита вала редуктора	1	
4	R23095	Рычаг расцепления	1	
5	R23090	Группа расцепления	1	
6	R23059	Кронштейн цепенатяжителя	1	
7	201078	Плита	1	
8	170001	Натяжитель цепи	1	
9	231111	Вкладыш	1	
10	R23080	Полумуфта кулачковая фиксированная	1	
11	RB152.00.010	Венец ведущий	1	
12	R2S081	Венец ведущий	2	
13	R2T013	Звездочка натяжения в сборе	1	
14	221030	Вал ведущий	1	
15	05C045	Подшипник 6009 2RS (180109 ГОСТ 8882)	2	
16	05O145	Опора с подшипником PME 45 (INA)	3	
17	05C060	Подшипник 6012 2RS (180112 ГОСТ 8882)	2	
18	R23079	Полумуфта кулачковая скользящая	1	
19	R20250	Перемычка	1	
20	R21011	Стержень тяги	1	
21	201072	Тарелка	1	
22	12C001	Пружина включения кулачковой муфты	1	
23	12T001	Пружина	1	
24	12T015	Пружина	1	
25	221028	Ролик механизма расцепления	1	
26	39C070	Кольцо регулировочное 45,5x70x0,5		
27	39F040	Кольцо регулировочное 45,5x62,0,5		
28	39F045	Кольцо регулировочное 61x71x0,5		
29	39F043	Кольцо регулировочное 40,2x50x0,5		
30	39F044	Кольцо регулировочное 40,2x50x2		
31	231034	Кольцо дистанционное 45x50x11	2	
32	231035	Кольцо	2	

Номер позиции	Обозначение	Наименование	Количество	Комментарии
33	231118	Дистанционное кольцо	2	
34	01E210	Болт М10х16	1	
35	01E315	Болт М12х45	4	
36	01E308	Болт М12х40	2	
37	01E318	Болт М12х70	3	
38	01E402	Болт М16х35	4	
39	01V061	Винт А.М6х10	1	
40	01C080	Винт М12х30	1	
41	01V315	Винт с кольцом М10х100	1	
42	02ВМ10	Гайка М10	2	
43	02O021	Гайка М10	1	
44	02O023	Гайка М10	1	
45	02O019	Гайка М10	2	
46	02O027	Гайка М12	8	
47	02O026	Гайка М12	1	
48	01I006	Масленка 1.1.Ц6	3	
49	03E020	Кольцо стопорное Ø20	1	
50	03E025	Кольцо стопорное Ø25	1	
51	03E040	Кольцо стопорное Ø40	1	
52	03E045	Кольцо стопорное Ø45	1	
53	03I075	Кольцо стопорное Ø75	2	
54	02G012	Шайба 12	4	
55	02R015	Шайба 10	1	
56	02G016	Шайба 16	4	
57	02R039	Шайба 16	4	
58	02G012	Шайба 12	4	
59	02R016	Шайба 10	2	
60	02R050	Шайба С 24	2	
61	02R040	Шайба 20	2	
62	02R060	Шайба 46х92х4	2	
63	201075	Шайба		
64	03C075	Шпонка 14х9х60	2	

Номер позиции	Обозначение	Наименование	Количество	Комментарии
65	03O650	Шплинт 6x50	2	
66	13D201	Цепь 1" 1666 Sovereign A&S, 75 звеньев	1	
67	13D379	Цепь 20B-1 DIN 8187-1 (ISO 606-94), 77 звеньев	1	
68	13R031	Звено соединительное 20B-1	1	
69	13R030	Звено переходное 20B-1	1	
70	13R010	Звено соединительное 1" 1666 Sovereign A&S	1	
71	13R011	Звено переходное 1" 1666 Sovereign A&S	1	

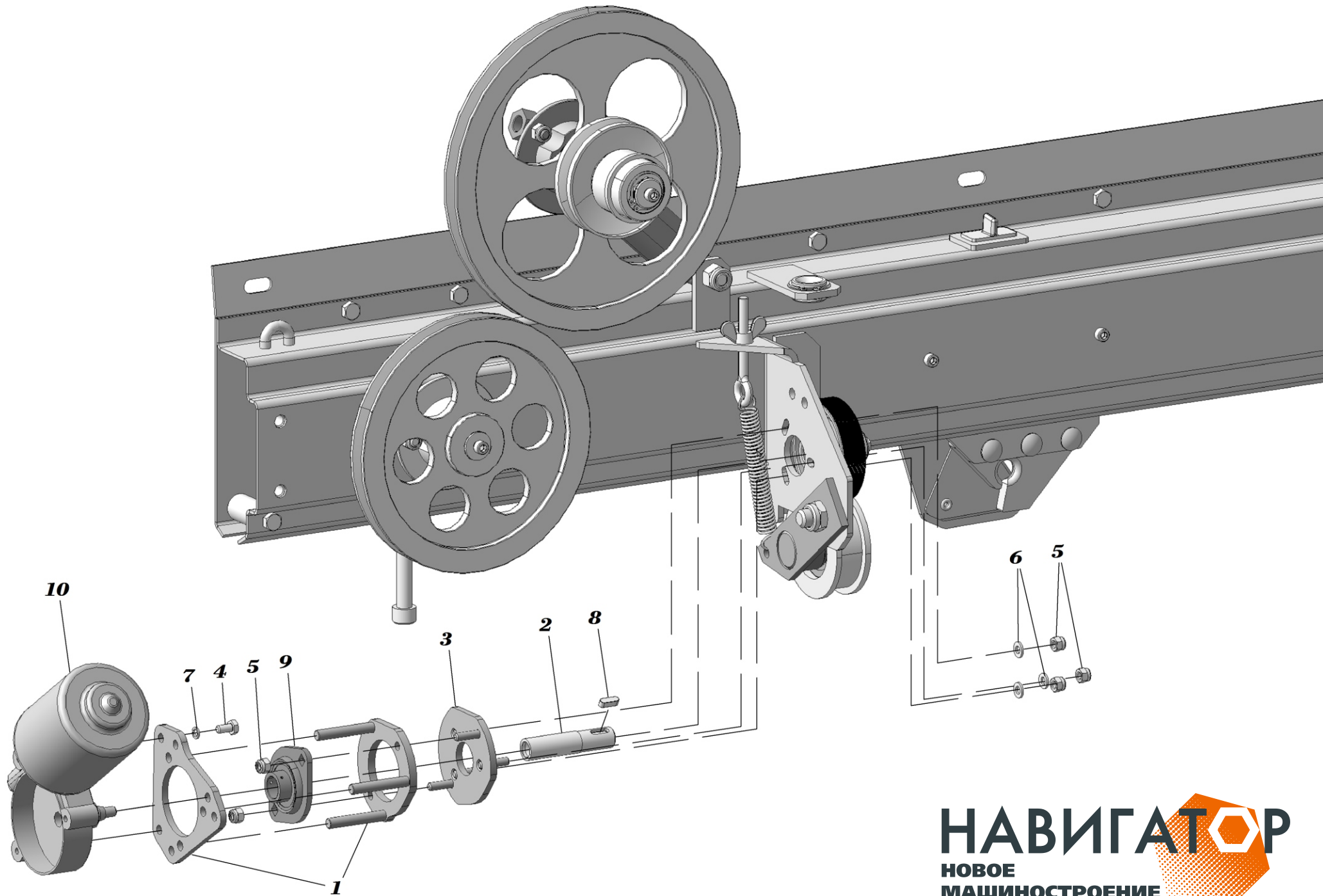


Номер позиции	Обозначение	Наименование	Количество	Комментарии
1	R22320	Крышка обвязчика задняя	1	
2	R22300	Крышка обвязчика передняя	1	
3	R211080M	Нож в сборе	1	
4	R20014	Натяжитель вариатора	1	
5	R22360	Опора вариатора	1	
6	R22340	Опора холостого колеса	1	
7	R22395	Колесо свободного хода в сборе	1	
8	201098/1	Ползун	1	
9	201098/2	Нитеводитель	1	
10	170002	Направляющая верхняя	2	
11	170003	Направляющая нижняя	2	
12	231054	Втулка	1	
13	221045	Ролик	1	
14	170004	Направляющая центральная	1	
15	221041	Ось вариатора	1	
16	11S003	Опора подшипниковая	2	
17	CL341	Шкив большой	1	
18	CL340	Шкив малый	1	
19	231051	Втулка распорная	2	
20	12T003	Пружина	1	
21	221046	Втулка направляющая шпагат	2	
22	221049	Холостое колесо	1	
23	221050	Венец ведущий	1	
24	221051	Венец ведомый	1	
25	R12.03.00.001	Кольцо	4	
26	13R016	Колесо свободного хода	1	
27	221048	Колесо ведущее шпагата	1	
28	201098	Кулиса	1	
29	01E106	Болт М8-6gx16.88.096 ГОСТ 7798-70 (DIN 933)	6	
30	01E113	Болт М8-6gx30.88.096 ГОСТ 7798-70 (DIN 933)	1	
31	01E124	Болт М8-6gx60.88.096 ГОСТ 7798-70 (DIN 931)	2	
32	01Q020	Болт М8-6gx20.88.096 ГОСТ 7802-81 (DIN 603)	4	

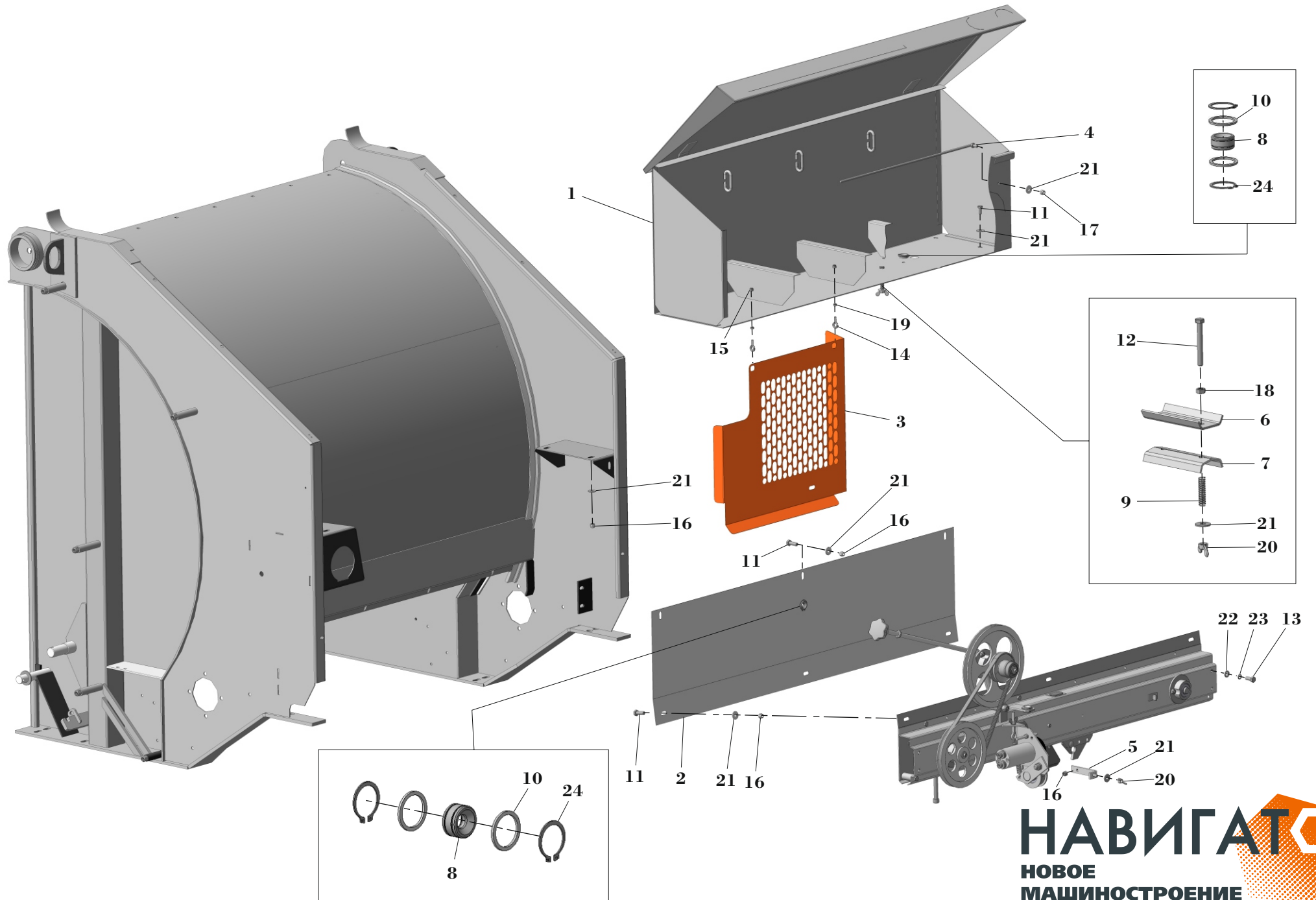


Номер позиции	Обозначение	Наименование	Количество	Комментарии
33	01E318	Болт М12-6gx70.88.096 ГОСТ 7798-70 (DIN 933)	1	
34	01Q025	Болт М8-6gx25.88.096 ГОСТ 7802-81 (DIN 603)	3	
35	01C023	Винт М6-6gx16.88.096 ГОСТ 11738-84 (DIN 912)	10	
36	01C024	Винт М6-6gx20.88.096 ГОСТ 11738 (DIN 912)	5	
37	01C030	Винт М6-6gx30.88.096 ГОСТ 11738 (DIN 912)	3	
38	01C085	Винт М12-6gx110.88.096 ГОСТ 11738 (DIN 912)	2	
39	02O014	Гайка М8-6Н.8.096 ГОСТ 5915-70 (DIN 934)	2	
40	02B015	Гайка М6.8.Zn DIN 982	2	
41	02B025	Гайка М8.8.Zn DIN 982	15	
42	02B050	Гайка М12.8.Zn DIN 982	1	
43	02B060	Гайка М14 DIN 985	1	
44	02I100	Гайка-барашек М8-6Н.096 ГОСТ 3032-76 (DIN 315)	1	
45	02O035	Гайка М14-6Н.8.096 ГОСТ 5916-70 (DIN 936)	1	
46	02B020	Гайка М8.8.Zn DIN 985	3	
47	02O026	Гайка М12-6Н.8.096 ГОСТ 5915-70 (DIN 934)	2	
48	02R001	Шайба 5.01.05 ГОСТ 11371 (DIN 125)	2	
49	02R006	Шайба 6.01.096 ГОСТ 11371-78 (DIN 125)	3	
50	02G006	Шайба 6Т.65Г.096 ГОСТ 6402-70 (DIN 127)	6	
51	02R009	Шайба 8.01.096 ГОСТ 11371-78 (DIN 125)	1	
52	02R018	Шайба 10.01.096 ГОСТ 6958-78 (DIN 9021)	4	
53	02R008	Шайба 6,2x24x2 DIN 440	3	
54	03E005	Кольцо стопорное Ø5 DIN 471	1	
55	03E020	Кольцо стопорное Ø20 DIN 471	4	
56	03E027	Кольцо стопорное Ø27 DIN 471	4	
57	03E030	Кольцо стопорное Ø30 DIN 471	1	
58	03I042	Кольцо стопорное Ø42 DIN 472	3	
59	03I055	Кольцо стопорное Ø55 DIN 472	1	
60	03E035	Кольцо стопорное Ø35 DIN 472	2	
61	03I072	Кольцо стопорное Ø72 DIN 472	1	
62	03C016	Шпонка 5x5x50 ГОСТ 23360 (DIN 6885/A)	1	
63	03C020	Шпонка 6x6x15 ГОСТ 23360 (DIN 6885/A)	1	
64	05C010	Подшипник 6004 2 RS (180104 ГОСТ 8882)	6	

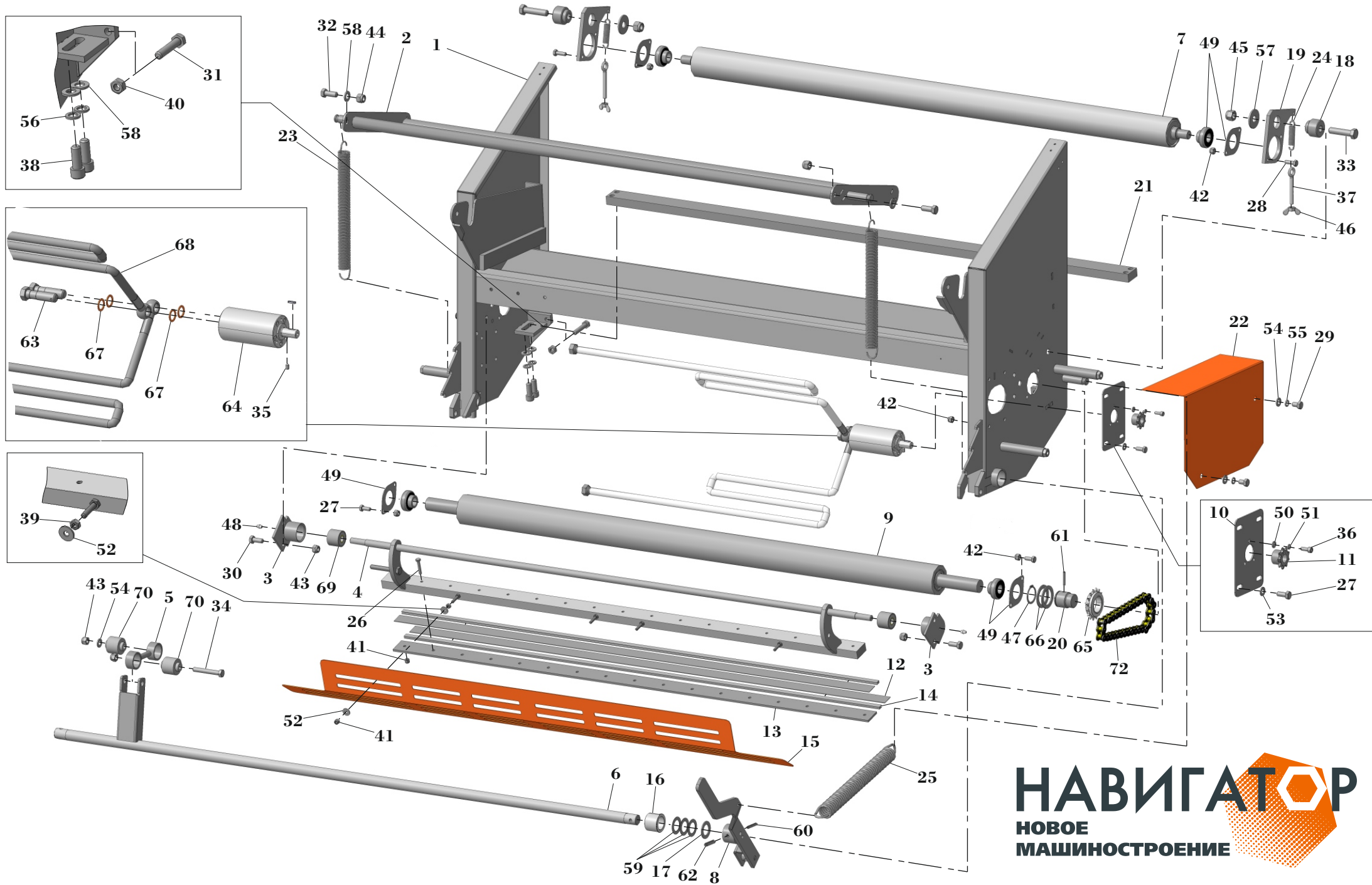
Номер позиции	Обозначение	Наименование	Количество	Комментарии
65	05C020	Подшипник 6006 2 RS (180106 ГОСТ 8882)	1	
66	01V300	Винт с кольцом М8х60	2	
67	41O001	Шпилька М14х460	1	
68	170150	Маховичок G730-60 М14 RAL9011	1	
69	221044	Втулка	1	
70	06O032	Гидромотор	1	
71	03S612	Штифт пружинный 6х12 ГОСТ 14229 (UNI 6873)	1	
72	24-5101583	Заглушка	1	
73	45S010	Заглушка 2108-1601223	1	
74	13R008	Звено переходное 10А-1	1	
75	13R007	Звено соединительное 10А-1	1	
76	13D051	Цепь 10А-1 DIN 8188-1 (ISO606-94), 129 зв.	1	
77	450001	Вариатор	1	
78	450050	Ремень приводной А-1000 ГОСТ 1284.1-3	1	



Номер позиции	Обозначение	Наименование	Количество	Комментарии
1	RB15.06.000	Колокол	1	
2	RB15.06.021	Вал переходный	1	
3	RB15.06.010	Фланец в сборе	1	
4	01E030	Болт М6х12	3	
5	02B015	Гайка М6	5	
6	02R006	Шайба 6	3	
7	02G006	Шайба 6	3	
8	03C011	Шпонка 5х5х16	1	
9	05O217	Опора с подшипником RAY 17	1	
10	38G002	Мотор-редуктор 171.3730	1	



Номер позиции	Обозначение	Наименование	Количество	Комментарии
1	R23100	Короб для шпагата	1	
2	201100	Кожух передний	1	
3	201104	Сетка-кожух	1	
4	R20040	Стержень коробки	1	
5	211078	Кронштейн крепления сетки-кожуха	1	
6	201084	Пластина стационарная натяжения шпагата	1	
7	201095	Пластина подвижная натяжения шпагата	1	
8	221046	Втулка направляющая шпагат	2	
9	12C002	Пружина нитенатяжителя	2	
10	R12.03.00.001	Кольцо	4	
11	01E090	Болт М8-6gx20.88.096 ГОСТ 7798-70 (DIN 933)	10	
12	01E130	Болт М8-6gx70.88.096 ГОСТ 7798-70 (DIN 933)	2	
13	01E214	Болт М10-6gx25.88.05 ГОСТ 7798-70 (DIN 933)	4	
14	01V290	Винт с ушком М6x15	2	
15	02B015	Гайка М6.8.Zn DIN 982	2	
16	02B025	Гайка М8.8.Zn DIN 982	11	
17	02B020	Гайка М8.8.Zn DIN 985	1	
18	02O014	Гайка М8-6Н.8.096 ГОСТ 5915-70 (DIN 934)	2	
19	02O008	Гайка М6-6Н.8.096 ГОСТ 5915-70 (DIN 934)	2	
20	02I100	Гайка-барашек М8-6Н.096 ГОСТ 3032-76 (DIN 315)	3	
21	02R012	Шайба 8.01.096 ГОСТ 6958-78 (DIN 9021)	17	
22	02R016	Шайба 10.01.096 ГОСТ 11371-78 (DIN 125)	4	
23	02G010	Шайба 10Т.65Г.096 ГОСТ 6402-70 (DIN 127)	4	
24	03E027	Кольцо стопорное Ø27 DIN 471	4	

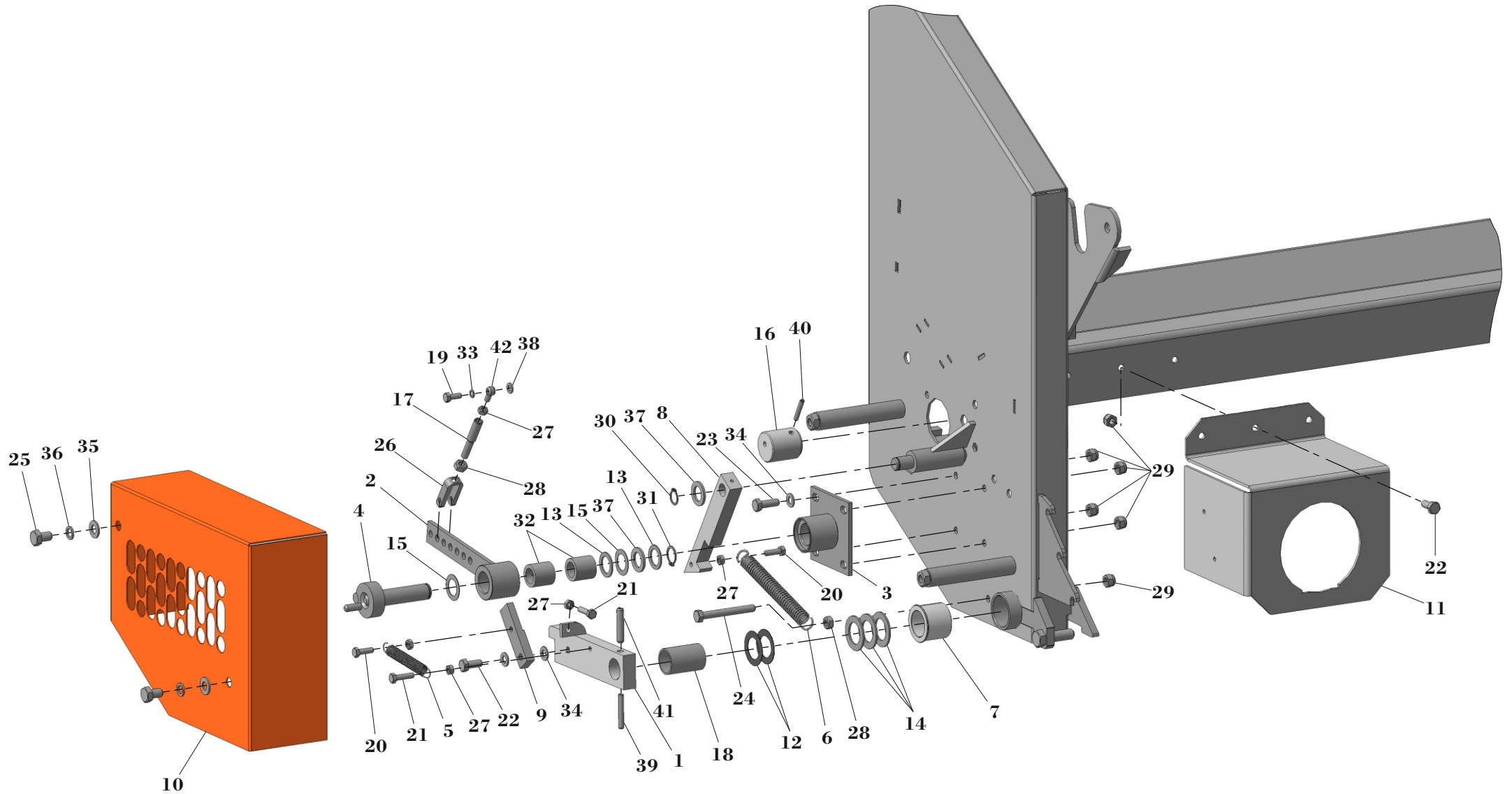


Номер позиции	Обозначение	Наименование	Количество	Комментарии
1	11410026	Каркас обвязчика	1	
2	11410019	Рама устройства сжатия сетки	1	
3	11410024	Опора сайлент-блока	2	
4	11410020	Рама опоры ножа	1	
5	11410016	Шатун	1	
6	11410014	Шпиндель	1	
7	11410012	Контрвалок	1	
8	11410015	Рычаг возврата	1	
9	11410011	Вал обрезиненный	1	
10	11421107	Пластина крепления гидромотора	1	
11	11422032	Звездочка 1/2" привода с гидромотора	1	
12	11421074	Полотно ленточное 1240x27x0,7	2	
13	11421071	Пластина крепления ножа	1	
14	11422036	Защита ножа l=1240	2	
15	11421093	Экран защитный	1	
16	170007	Вкладыш нейлоновый	1	
17	11421102	Кольцо дистанционное 25,2x40x2	1	Наибольшее количество
18	11422028	Штифт вращения	2	
19	11421068	Опора контрвалка	2	
20	11422029	Муфта колеса свободного хода	1	
21	11421072	Контр-нож	1	
22	11421094	Кожух двигателя	1	
23	12Т055	Пружина	2	
24	12Т052	Пружина	2	
25	12Т054	Пружина	1	
26	01Е075	Болт М6-6gx35.109.096 ГОСТ 7798-70 (DIN 931)	17	
27	01Е090	Болт М8-6gx20.88.096 ГОСТ 7798-70 (DIN 933)	8	
28	01Е111	Болт М8-6gx25.88.096 ГОСТ 7798-70 (DIN 933)	4	
29	01Е210	Болт М10-6gx16.88.096 ГОСТ 7798-70 (DIN 933)	2	
30	01Е214	Болт М10-6gx25.88.05 ГОСТ 7798-70 (DIN 933)	4	
31	01Е223	Болт М10-6gx50.88.05 ГОСТ 7798-70 (DIN 933)	2	
32	01Е303	Болт М12-6gx30.88.096 ГОСТ 7798-70 (DIN 933)	2	



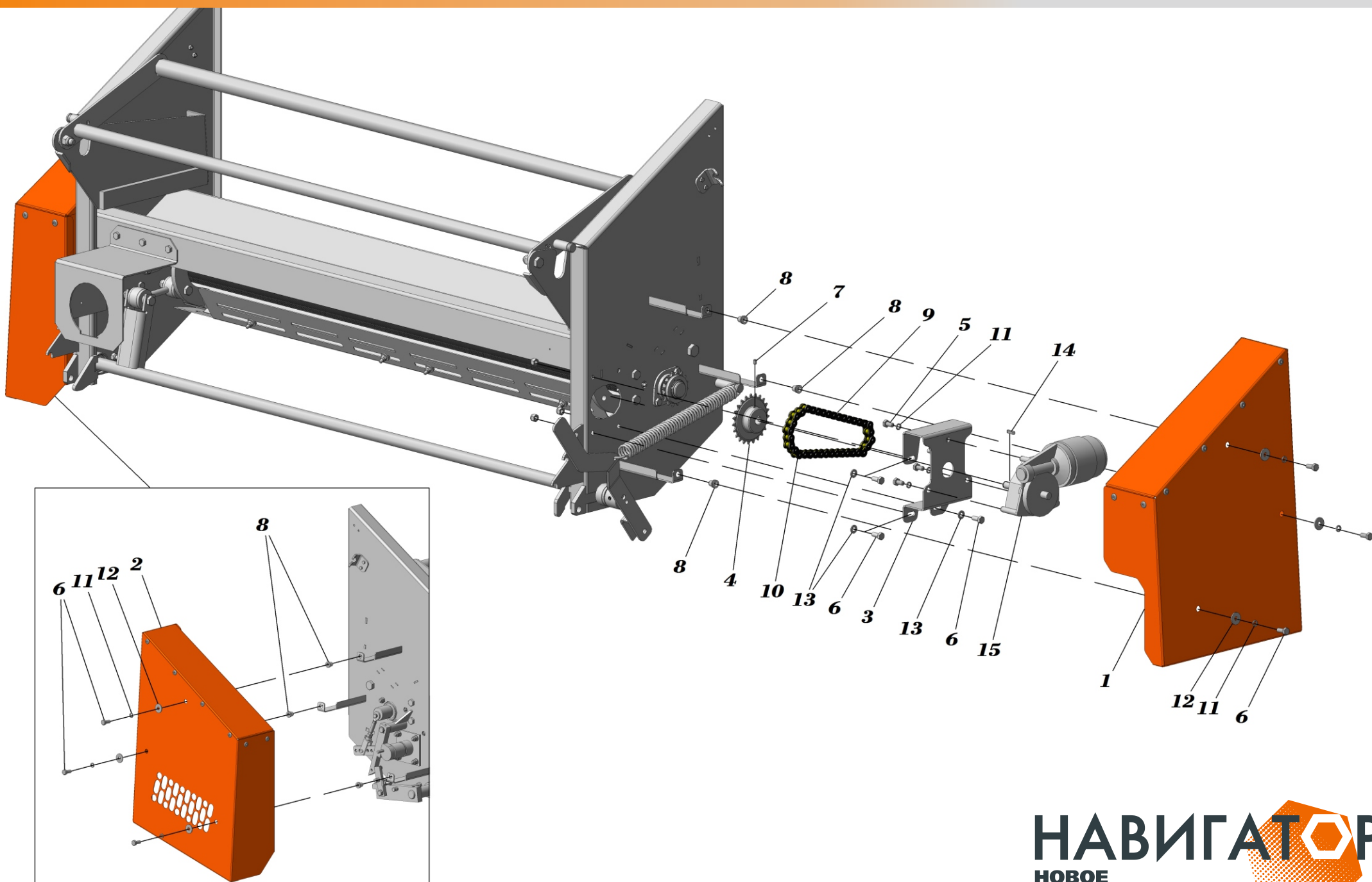
Номер позиции	Обозначение	Наименование	Количество	Комментарии
33	01E380	Болт М14-6gx60.88.096 ГОСТ 7798-70 (DIN 931)	2	
34	01E234	Болт М10-6gx70.88.096 ГОСТ 7798-70 (DIN 931)	1	
35	01V061	Винт А.М6-6gx10.45Н.40Х.05 ГОСТ 8878 (DIN 914)	1	
36	01C023	Винт М6-6gx16.88.096 ГОСТ 11738-84 (DIN 912)	3	
37	01V300	Винт с кольцом М8х60	2	
38	01C080	Винт М12-6gx30.88.096 ГОСТ 11738-84 (DIN 912)	4	
39	02O008	Гайка М6-6Н.8.096 ГОСТ 5915-70 (DIN 934)	4	
40	02O019	Гайка М10-6Н.8.096 ГОСТ 5915-70 (DIN 934)	2	
41	02B015	Гайка М6.8.Zn DIN 982	21	
42	02B025	Гайка М8.8.Zn DIN 982	12	
43	02B035	Гайка М10.10.Zn DIN 982	6	
44	02B050	Гайка М12.8.Zn DIN 982	2	
45	02B060	Гайка М14 DIN 985	2	
46	02I100	Гайка-барашек М8-6Н.096 ГОСТ 3032-76 (DIN 315)	2	
47	03E035	Кольцо стопорное Ø35 DIN 471	1	
48	01I006	Масленка 1.1.Ц6 ГОСТ 19853-74 (М6х1.Zn Form A DIN	2	
49	05O220	Подшипниковый узел PFLS20/SBPFL-204 (HFB)	4	
50	02R006	Шайба 6.01.096 ГОСТ 11371-78 (DIN 125)	3	
51	02G006	Шайба 6Т.65Г.096 ГОСТ 6402-70 (DIN 127)	3	
52	02R008	Шайба 6,2х24х2 DIN 440	8	
53	02R009	Шайба 8.01.096 ГОСТ 11371-78 (DIN 125)	4	
54	02R016	Шайба 10.01.096 ГОСТ 11371-78 (DIN 125)	3	
55	02G010	Шайба 10Т.65Г.096 ГОСТ 6402-70 (DIN 127)	2	
56	02G012	Шайба 12Т.65Г.096 ГОСТ 6402-70 (DIN 127)	4	
57	02R025	Шайба 14.01.096 ГОСТ 6958-78 (DIN 9021)	2	
58	02R021	Шайба 12.01.096 ГОСТ 11371-78 (DIN 125)	6	
59	11421100	Кольцо дистанционное 25,2х40х0,5	1	
60	03S540	Штифт 5х40 ГОСТ 14229 (DIN 7346)	1	
61	03S630	Штифт 6х30 ГОСТ 14229-78 (DIN 7346)	1	
62	03S840	Штифт пружинный 8х40 (DIN 1481)	1	
63	06R250	Болт для банжо 3/8" (с 1 отв.)	2	
64	06O032	Гидромотор	1	

Номер позиции	Обозначение	Наименование	Количество	Комментарии
65	13R016	Колесо свободного хода	1	
66	39F030	Кольцо регулировочное 35,2x50x2	2	
67	06R216RM	Кольцо уплотнительное металлорезиновое 3/8" USIT R	4	
68	06F065	Рукав высокого давления	2	
69	170070	Сайлент-блок Febest NAB-269	2	
70	170071	Сайлентблок задний ока	2	
71	13D002	Цепь 081 DIN 8187-1 (ISO606-94), 37 звеньев	1	

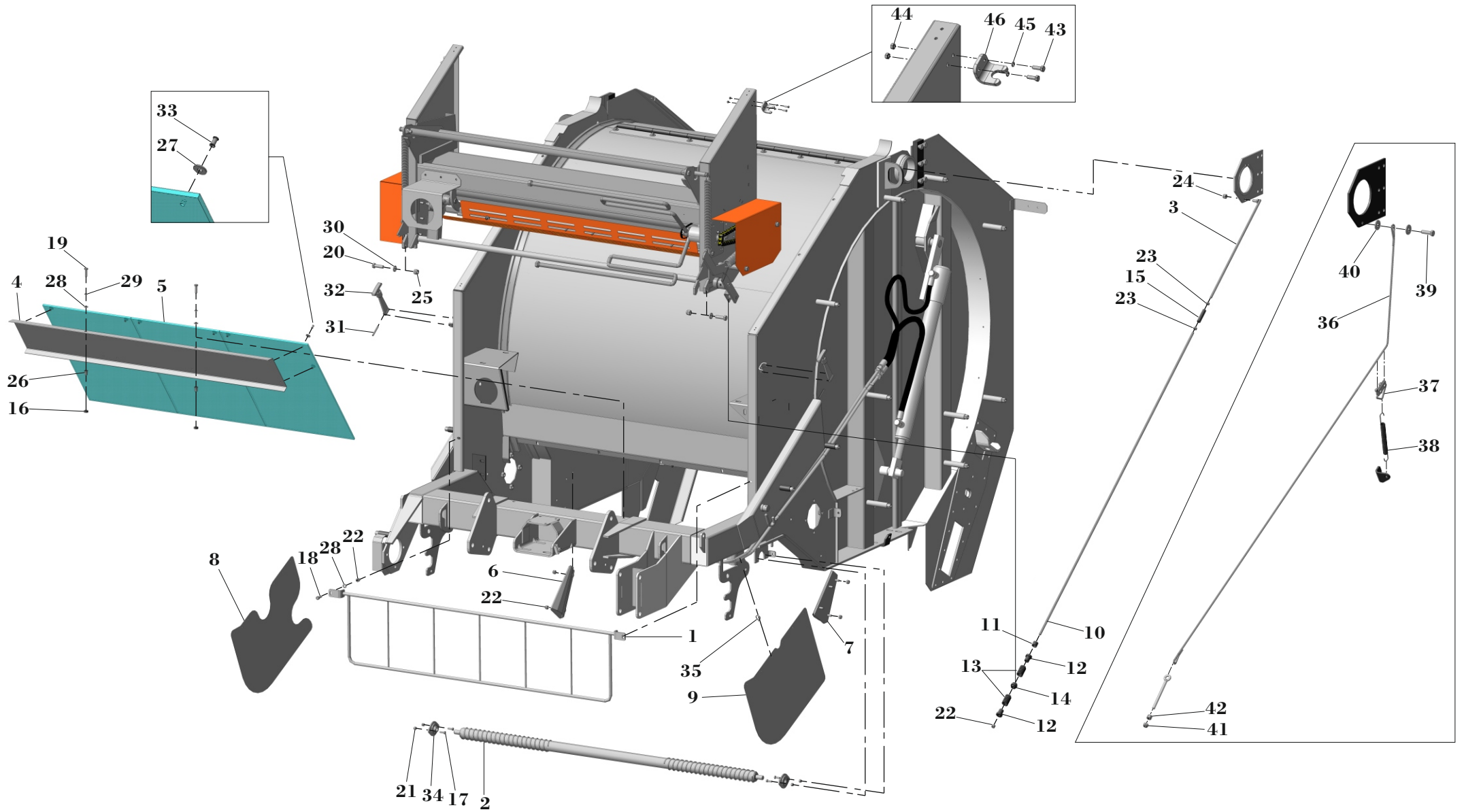


Номер позиции	Обозначение	Наименование	Количество	Комментарии
1	11410013	Рычаг расцепления	1	
2	11410021	Вкладыш с храповиком	1	
3	11410022	Опора храповика	1	
4	11410023	Кулачок	1	
5	12Т053	Пружина	1	
6	12Т003	Пружина	1	
7	170007	Вкладыш нейлоновый	1	
8	11421069	Крюк расцепления	1	
9	11421070	Рычаг позиционирования	1	
10	11421095	Кожух храповика	1	
11	11421099	Пластина крепления манометра	1	
12	11421100	Кольцо дистанционное 25,2x40x0,5	3	Наибольшее количество
13	11421101	Кольцо дистанционное 19x28x1,5	2	
14	11421102	Кольцо дистанционное 25,2x40x2	3	Наибольшее количество
15	11421103	Кольцо дистанционное 19x30x0,5	2	Наибольшее количество
16	11422025	Эксцентрик храповика	1	
17	11422027	Удлинитель рычага	1	
18	11423017	Втулка наружная	1	
19	01E053	Болт М6-6gx16.88.096 ГОСТ 7798-70 (DIN 933)	1	
20	01E059	Болт М6-6gx20.88.096 ГОСТ 7798-70 (DIN 933)	2	
21	01E065	Болт М6-6gx25.88.096 ГОСТ 7805-70 (DIN 933)	2	
22	01E090	Болт М8-6gx20.88.096 ГОСТ 7798-70 (DIN 933)	4	
23	01E111	Болт М8-6gx25.88.096 ГОСТ 7798-70 (DIN 933)	4	
24	01E130	Болт М8-6gx70.88.096 ГОСТ 7798-70 (DIN 933)	1	
25	01E210	Болт М10-6gx16.88.096 ГОСТ 7798-70 (DIN 933)	2	
26	01V402	Вилка GN751-8-32-M8-B DIN 71752-8-32	1	
27	02O008	Гайка М6-6Н.8.096 ГОСТ 5915-70 (DIN 934)	5	
28	02O014	Гайка М8-6Н.8.096 ГОСТ 5915-70 (DIN 934)	2	
29	02B025	Гайка М8.8.Zn DIN 982	8	
30	03E015	Кольцо стопорное Ø15 DIN 471	1	
31	03E018	Кольцо стопорное Ø18 DIN 471	1	
32	05S826	Обгонная муфта HFL 1826 (RBF)	2	

Номер позиции	Обозначение	Наименование	Количество	Комментарии
33	02G006	Шайба 6Т.65Г.096 ГОСТ 6402-70 (DIN 127)	1	
34	02R009	Шайба 8.01.096 ГОСТ 11371-78 (DIN 125)	6	
35	02R016	Шайба 10.01.096 ГОСТ 11371-78 (DIN 125)	2	
36	02G010	Шайба 10Т.65Г.096 ГОСТ 6402-70 (DIN 127)	2	
37	12S019	Шайба пруж/ VB-A 25,5x19x0,43x2 арт 4636	3	
38	02R006	Шайба 6.01.096 ГОСТ 11371-78 (DIN 125)	1	
39	03S540	Штифт 5x40 ГОСТ 14229 (DIN 7346)	1	
40	03S630	Штифт 6x30 ГОСТ 14229-78 (DIN 7346)	1	
41	03S840	Штифт пружинный 8x40 (DIN 1481)	1	
42	05S006	Опора шаровая TSM 6 (ISB)	1	



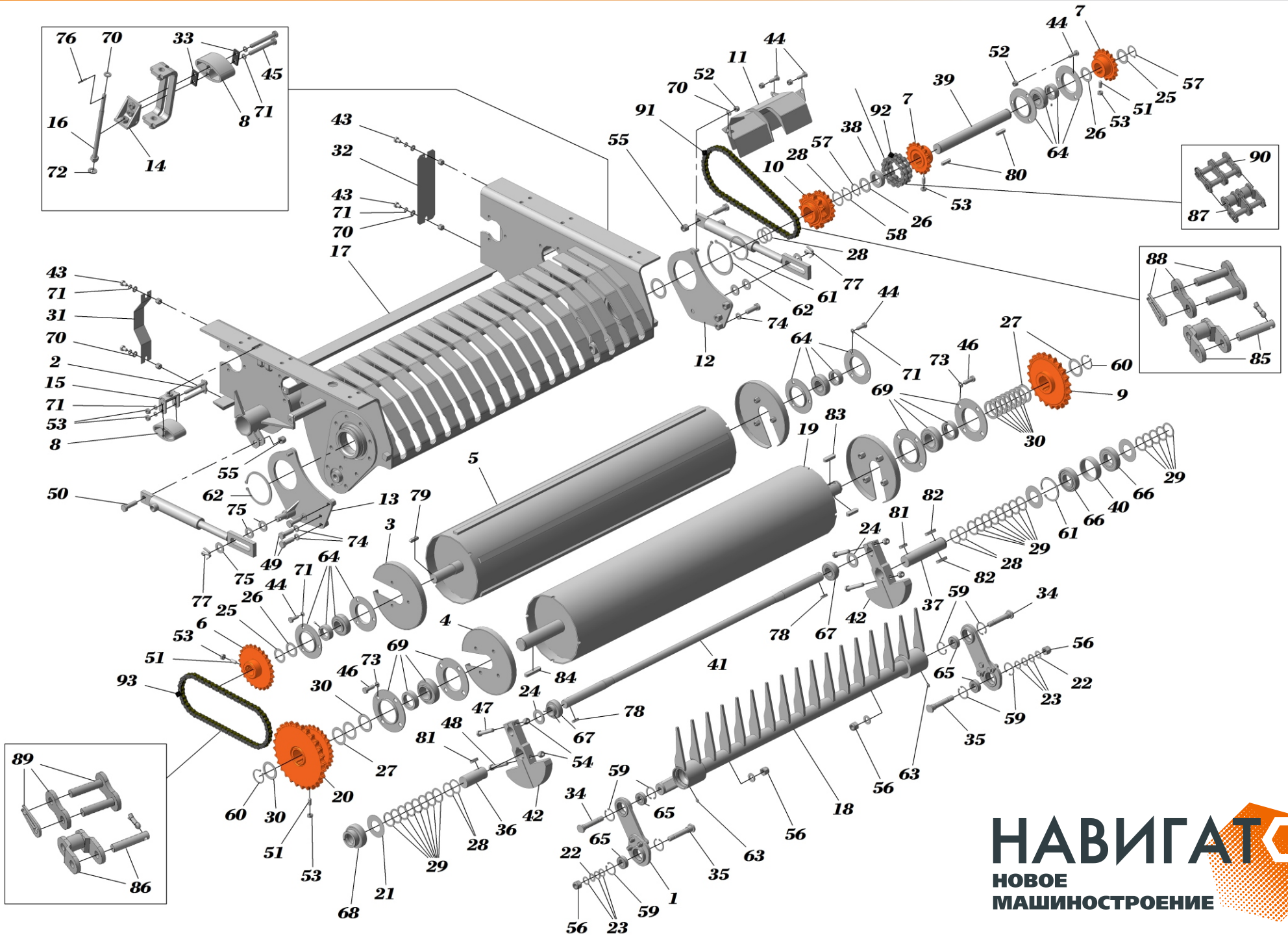
Номер позиции	Обозначение	Наименование	Количество	Комментарии
1	RB152.00.120	Кожух сетки левый	1	
2	RB152.00.130	Кожух сетки правый	1	
3	11422057	Кронштейн мотор-редуктора 291.3780	1	
4	11422059	Венец привода мотор-редуктора Z=23	1	
5	01E106	Болт M8x16	3	
6	01E108	Болт M8x20	10	
7	01V061	Винт А.М6x10	1	
8	03R008	Заклепка-гайка M8, L=19мм,цилиндрический фланец с рифлением	6	
9	13R002	Звено соединительное 081 DIN 8187-1 (ISO 606-94)	1	
10	13D006	Цепь 081 DIN8187-1 (ISO606-94), 43 звена	1	
11	02G008	Шайба 8	9	
12	02R012	Шайба 8	6	
13	02R009	Шайба 8	4	
14	03C017	Шпонка 5x5x20	1	
15	38G003	Мотор-редуктор 291.3780-10	1	





Номер позиции	Обозначение	Наименование	Количество	Комментарии
1	11410018	Экран обвязчика	1	
2	11410038	Валок расправляющий	1	
3	11410033	Тяга возврата (верх)	1	
4	11421096	Экран маслопроводов	1	
5	11421073-2	Направляющая сетки	3	
6	R23139	Направляющая	1	
7	R23139-01	Направляющая	1	
8	11423028	Шторка правая	1	
9	11423027	Шторка левая	1	
10	11422035	Тяга возврата (низ)	1	
11	11422041	Втулка устройства возврата	1	
12	11422044	Направляющая пружины	2	
13	12C057HM	Пружина фр.95-13-8 (малая)	2	
14	11422043	Втулка	1	
15	11422037	Муфта тяги возврата	1	
16	11422042	Шайба	2	
17	01E059	Болт М6х20	4	
18	01E111	Болт М8х25	2	
19	01E113	Болт М8х30	2	
20	01E308	Болт М12х40	2	
21	02B015	Гайка М6	4	
22	02B025	Гайка М8	11	
23	02O014	Гайка М8	2	
24	02B0351	Гайка М10	1	
25	02B050	Гайка М12	2	
26	03R008	Заклепка-гайка М8, L=19мм, цилиндрический фланец с рифлением	2	
27	02R008	Шайба 6,2х24х2	12	
28	02R009	Шайба 8	4	
29	02G008	Шайба 8	2	
30	02R021	Шайба 12	2	
31	03S650	Штифт 6х50	2	

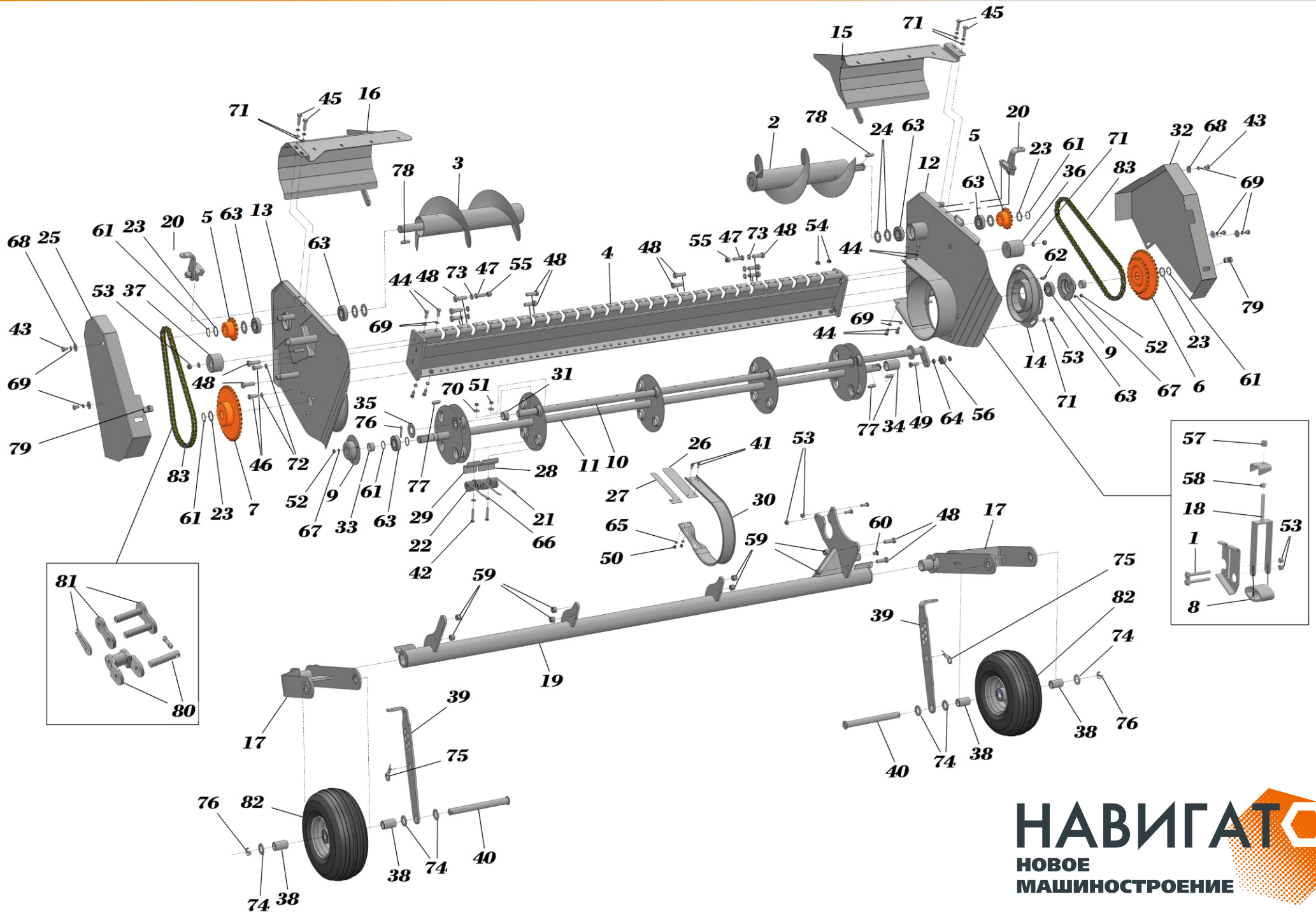
Номер позиции	Обозначение	Наименование	Количество	Комментарии
32	45S001	Замок капота резиновый УАЗ 66-8047034	2	
33	03R005	Заклепка стальная 5x12 DIN 7337	12	
34	05O217	Опора с подшипником RAY 17 (INA, FAG)	2	
35	1P0004	Хомут пластиковый 3,5x180	13	
36	RB15.05.200	Трос	1	
37	45S014	Зажим поддерживающий	1	
38	12T005	Пружина педали акселератора Камаз(арт.5320-1108068)	1	
39	01E218	Болт М10	1	
40	02R018	Шайба 10	2	
41	02B025	ГайкаМ8	1	
42	02O015	ГайкаМ8	1	
43	01E022	Болт М5	4	
44	02O005	Гайка М5	4	
45	02G005	Шайба 5	4	
46	11422045	Проушина под замок	2	



Номер позиции	Обозначение	Наименование	Количество	Комментарии
1	11410006-01	Шатун укладчика	2	
2	R20250/1	Перемычка	1	
3	R21118-01	Кожух пластинчатого валка	2	
4	R21119-01	Кожух рустованого валка	2	
5	R23116	Валок с ребрами	1	
6	R23134	Венец пластинчатого валка	1	
7	RB03.010	Звездочка	2	
8	RB15.00.010	Натяжитель цепи	2	
9	RB152.04.010	Венец привода рустованного валка	1	
10	RB152.04.020	Венец привода укладчика	1	
11	RB152.04.030	Кожух промежуточной передачи	1	
12	RB152.04.050	Плита крепления подборщика	1	
13	RB152.04.050-01	Плита крепления подборщика	1	
14	RB152.04.060	Кронштейн	1	
15	RB152.04.070	Вилка	1	
16	RB152.04.090	Винт регулировочный	1	
17	RB152.04.100	Тележка	1	
18	RB152.04.210	Укладчик	1	
19	RB152.04.300	Валок рустованный	1	
20	RC3452	Венец двойной рустованного валка	1	
21	39C026	Кольцо регулировочное 40,2x79x0,5		
22	39F010	Кольцо регулировочное 16,2x28x0,5	1	
23	39F017	Кольцо регулировочное 20,5x28x1,5	4	
24	39F020	Кольцо регулировочное 30,5x50x3	1	
25	39F025	Кольцо регулировочное 35,2x50x0,5	3	
26	39F030	Кольцо регулировочное 35,2x50x2	2	
27	39F040	Кольцо регулировочное 45,5x62x0,5	1	
28	39F043	Кольцо регулировочное 40,2x50x0,5	1	
29	39F044	Кольцо регулировочное 40,2x50x2	2	
30	39F046	Кольцо регулировочное 46,5x62x2	2	
31	201126	Правая крышка	2	
32	201127	Крышка левая	1	

Номер позиции	Обозначение	Наименование	Количество	Комментарии
33	211060	Пластина натяжителя	2	
34	211065-01	Стержень шатуна	2	
35	221065-02	Стержень шатуна	2	
36	RB152.04.001	Вал укладчика правый	1	
37	RB152.04.002	Вал укладчика левый	1	
38	RB152.04.003	Втулка	1	
39	RB152.04.005	Вал промежуточный	1	
40	RB152.04.006	Кольцо дистанционное	1	
41	RB152.04.201	Вал укладчика	1	
42	RB152.04.202	Противовес	2	
43	01E210	Болт M10x16	4	
44	01E216	Болт M10x30	11	
45	01E240	Болт M10x90	2	
46	01E304	Болт M12x35	8	
47	01E328	Болт M12x70	2	
48	01E322	Болт M12x80	2	
49	01E355	Болт M14x45	6	
50	01E376	Болт M14x50	2	
51	01V202	Винт M10x45	4	
52	02B035	Гайка M10	8	
53	02O019	Гайка M10	6	
54	2Г1209604	Гайка M12	4	
55	02B061	Гайка M14	2	
56	02B075	Гайка M16	4	
57	03E035	Кольцо стопорное 35	2	
58	03E040	Кольцо стопорное 40	1	
59	03I042	Кольцо стопорное 42	8	
60	03E045	Кольцо стопорное 45	2	
61	03I080	Кольцо стопорное 80	2	
62	03E107	Кольцо стопорное 107	2	
63	01I006	Масленка 1.1 Ц6	2	
64	05O235	Опора с подшипником RA 35 (INA)	3	

Номер позиции	Обозначение	Наименование	Количество	Комментарии
65	05C010	Подшипник 6004 2RS	4	
66	05A039	Подшипник 6208 2RS	2	
67	05O330	Подшипник GAY-30-NPP-B	2	
68	05O340	Подшипник GRAE 40 NPPB (INA)	1	
69	05O245	Подшипник RA 45 (INA) с опорой	2	
70	02R016	Шайба 10	6	
71	02G010	Шайба 10 стопорная	14	
72	02R022	Шайба 12	1	
73	02G012	Шайба 12 стопорная	8	
74	02G014	Шайба 14 стопорная	6	
75	02R040	Шайба 20	6	
76	03S529	Шплинт 4x25.096	1	
77	03O850	Шплинт 8x50.096	2	
78	03C036	Шпонка 8x7x30	2	
79	03C040	Шпонка 10x8x35	2	
80	03C045	Шпонка 10x8x40	2	
81	03C061	Шпонка 12x8x32	1	
82	03C062	Шпонка 12x8x45	2	
83	03C073	Шпонка 14x9x50	2	
84	03C080	Шпонка 14x9x70	1	
85	13R011	Звено переходное 1" 1666 Sovereign A&&S	1	
86	13R006	Звено переходное 3/4" ASA 60-1	1	
87	13R018	Звено переходное 12A-2 60-2	1	
88	13R010	Звено соединительное 1" 1666 Sovereign A&&S	1	
89	13R005	Звено соединительное 3/4" ASA 60-1	1	
90	13R017	Звено соединительное 12A-2 60-2	1	
91	13D202	Роликовая цепь 1" 1666 Sovereign A&&S, 41 звено	1	
92	13D204	Роликовая цепь 12A-2 60-2 15 звеньев	1	
93	13A101	Цепь 3/4" ASA 60-1, 51 звено	1	

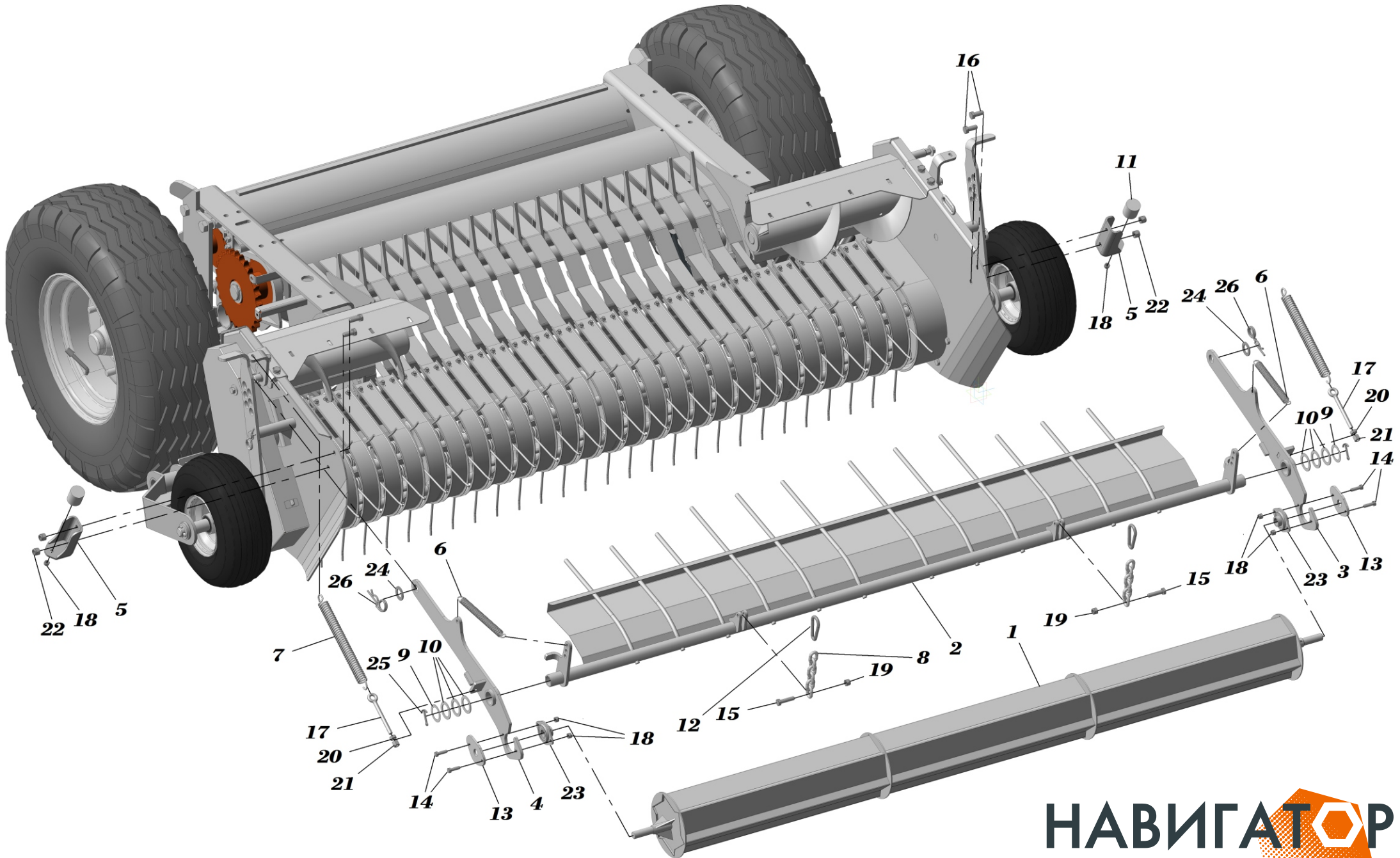


Номер позиции	Обозначение	Наименование	Количество	Комментарии
34	RB152.03.202	Втулка дистанционная	1	
35	RB152.03.203	Шайба 28x60x3	8	
36	RB152.03.407	Успокоитель	1	
37	RB152.03.407-01	Успокоитель короткий	1	
38	RB152.04.004	Втулка	4	
39	RB152.04.007	Тяга	2	
40	RB152.04.008	Ось	2	
41	01D10	Болт М6х16	52	
42	01E122	Болт М8х50	56	
43	01E210	Болт М10х16	5	
44	01E214	Болт М10х25	8	
45	01E219	Болт М10х40	4	
46	01E303	Болт М12х30	4	
47	01E308	Болт М12х40	2	
48	01E355	Болт М14х45	14	
49	01S053	Винт М12х40	4	
50	02B015	Гайка М6	52	
51	02B025	Гайка М8	56	
52	02O014	Гайка М8	6	
53	02B035	Гайка М10	10	
54	02O019	Гайка М10	8	
55	02B050	Гайка М12	2	
56	02O024	Гайка М12	8	
57	02O027	Гайка М12	1	
58	02O026	Гайка М12	1	
59	02B061	Гайка М14	8	
60	03R012	Заклепка-гайка М10	1	
61	03E030	Кольцо стопорное Ø30 DIN 471	6	
62	01I013	Масленка	1	
63	05C022	Подшипник	6	
64	05R013	Подшипник	4	
65	02R006	Шайба 6	52	

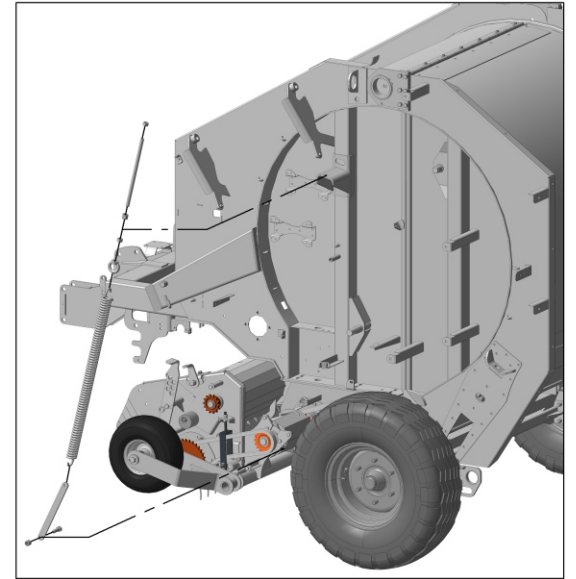
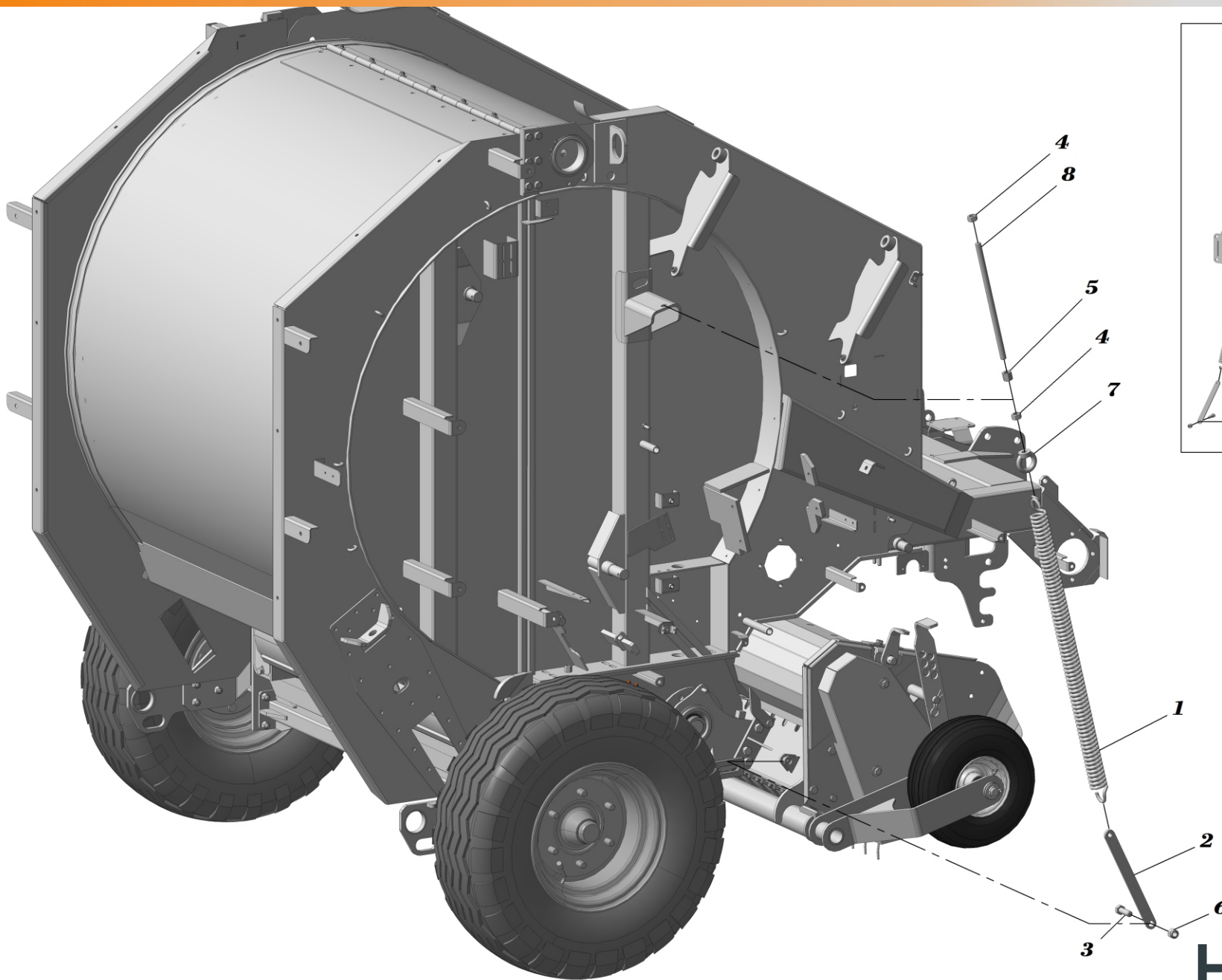


Номер позиции	Обозначение	Наименование	Количество	Комментарии
1	R20250/1	Перемычка	1	
2	R23011	Шнек левый 220x83, L=450	1	
3	R23011-01	Шнек правый 220x83, L=450	1	
4	R23128	Задняя панель 26-ти полосного подборочного устройства	2	
5	R23131	Венец привода шнека	1	
6	R23132	Венец двойной подборщика	1	
7	R23152	Венец подборщика	1	
8	RB15.00.010	Натяжитель	1	
9	RB152.03.004	Опора подшипника	2	
10	RB152.03.210	Труба держателя пружинных пальцев	4	
11	RB152.03.230	Вал барабана в сборе	1	
12	RB152.03.400	Боковина левая в сборе	1	
13	RB152.03.401	Боковина левая	1	
14	RB152.03.410	Эксцентрик	1	
15	RB152.04.040	Кожух шнека левый	1	
16	RB152.04.040-01	Кожух шнека правый	1	
17	RB152.04.080	Крепление колеса	2	
18	RB152.04.400	Вилка	1	
19	RB152.05.000	Балка опорная	1	
20	RB152.06.400	Опора	2	
21	12R004	Зубец подборщика	52	
22	12R004-01	Зубец подборщика	4	
23	39F018	Кольцо регулировочное 30x42x1	10	
24	39F020	Кольцо регулировочное 30,5x50x3	8	
25	201208	Кожух правый	1	
26	211109	Пластина соединительная	16	
27	211109-01	Пластина соединительная	2	
28	250004	Держатель зубца	52	
29	250004-01	Держатель зубца	4	
30	300025	Направляющая полоса	26	
31	300034	Втулка нейлоновая	28	
32	RB152.03.001	Кожух подборщика левый	1	
33	RB152.03.003	Втулка	2	

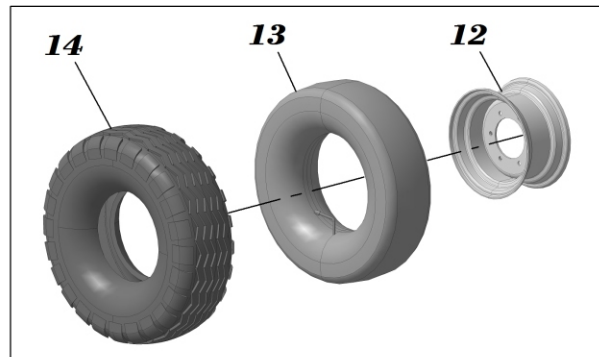
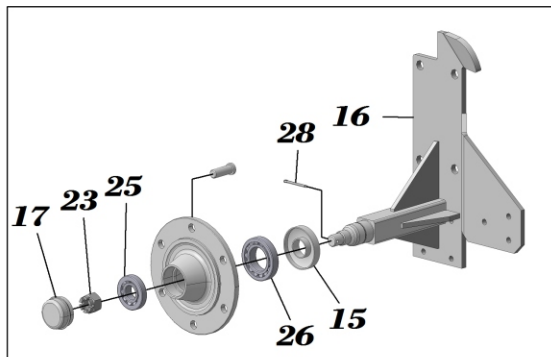
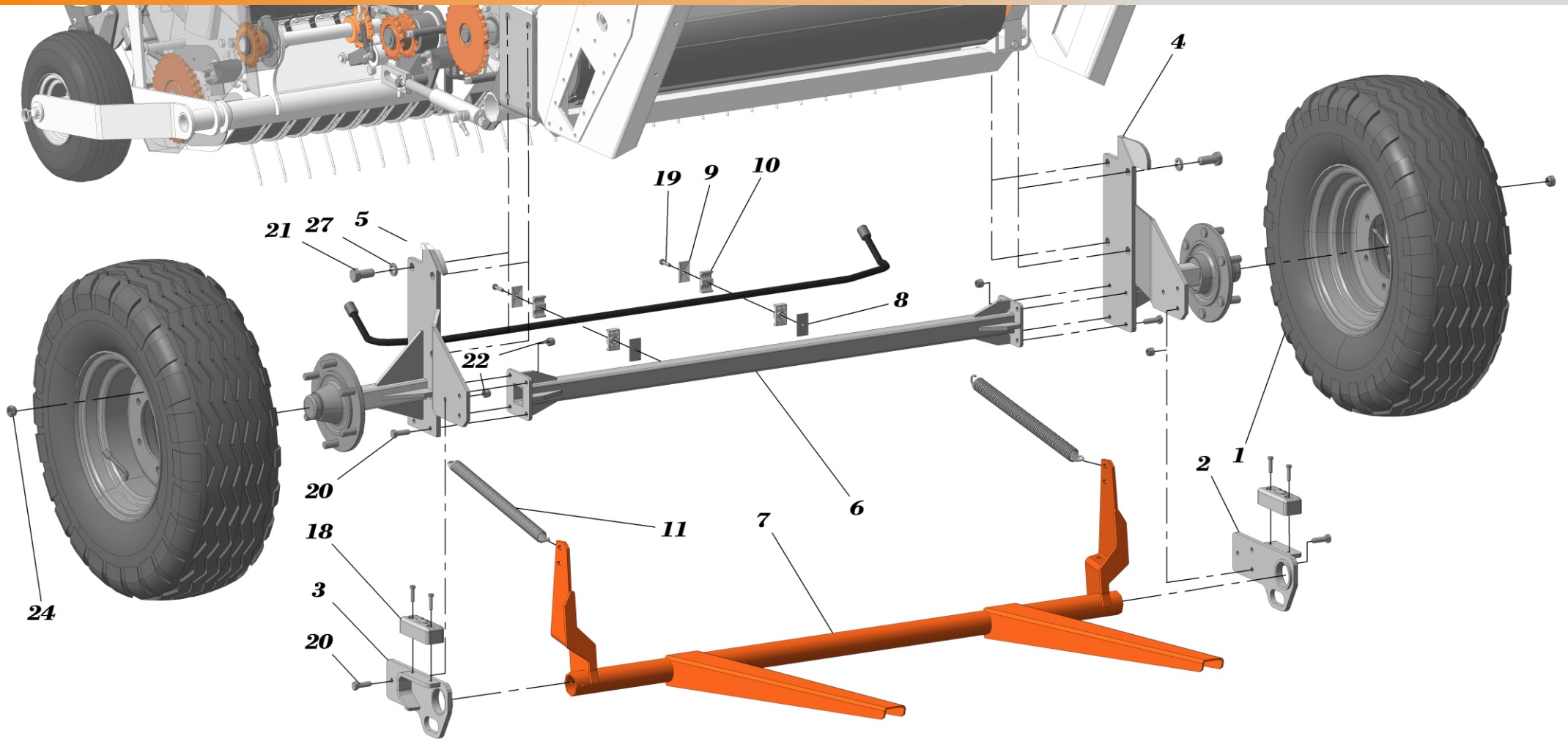
Номер позиции	Обозначение	Наименование	Количество	Комментарии
66	02R009	Шайба 8	56	
67	02G008	Шайба 8	6	
68	02R018	Шайба 10	5	
69	02G010	Шайба 10	14	
70	02R818	Шайба 10	56	
71	02R016	Шайба 10	10	
72	02G012	Шайба 12	4	
73	02G014	Шайба 14	6	
74	02R050	Шайба 24	6	
75	13010040	Шплинт пружинный игольчатый Ø4	2	
76	03O650	Шплинт 6x50	8	
77	03C040	Шпонка 10x8x35	3	
78	03C045	Шпонка 10x8x40	2	
79	45S010	Заглушка 2108-1601223	2	
80	13R024	Звено переходное 12В-1	2	
81	13R023	Звено соединительное 12В-1	2	
82	15R006	Колесо пневматическое 15x6.00-6	2	
83	13D094	Цепь роликовая 12В-1 DIN 8187-1 (ISO 606-94), 65 звеньев	2	



Номер позиции	Обозначение	Наименование	Количество	Комментарии
1	RB152.06.100	Ролик	1	
2	RB152.06.200	Нормализатор	1	
3	RB152.06.300	Кронштейн	1	
4	RB152.06.300-01	Кронштейн	1	
5	RB152.06.500	Опора	2	
6	12Т300	Пружина	2	
7	12Т304	Пружина	2	
8	14С002	Цепь 8x24 DIN 766 (27 звеньев)	2	
9	39F025	Кольцо регулировочное 35,2x50x0,5	2	
10	39F030	Кольцо регулировочное 35,2x50x2	6	
11	174030	Виброопора 40.40.D	2	
12	205050	Карабин пожарный 8 DIN5299С	2	
13	RB152.06.001	Фланец	2	
14	01E115	Болт М8x30	4	
15	01E220	Болт М10x45	2	
16	01E303	Болт М12x30	4	
17	01V315	Винт с кольцом М10x100	2	
18	02В025	Гайка М8	6	
19	02В035	Гайка М10	2	
20	02О020	Гайка М10	2	
21	02О022	Гайка М10	2	
22	02В050	Гайка М12	4	
23	05О020	Подшипниковый узел PFLS20/SBPFL-204 (HFB)	2	
24	02R048	Шайба 22	2	
25	03О550	Шплинт 5x50	2	
26	13010050	Шплинт пружинный игольчатый 5 Zn	2	

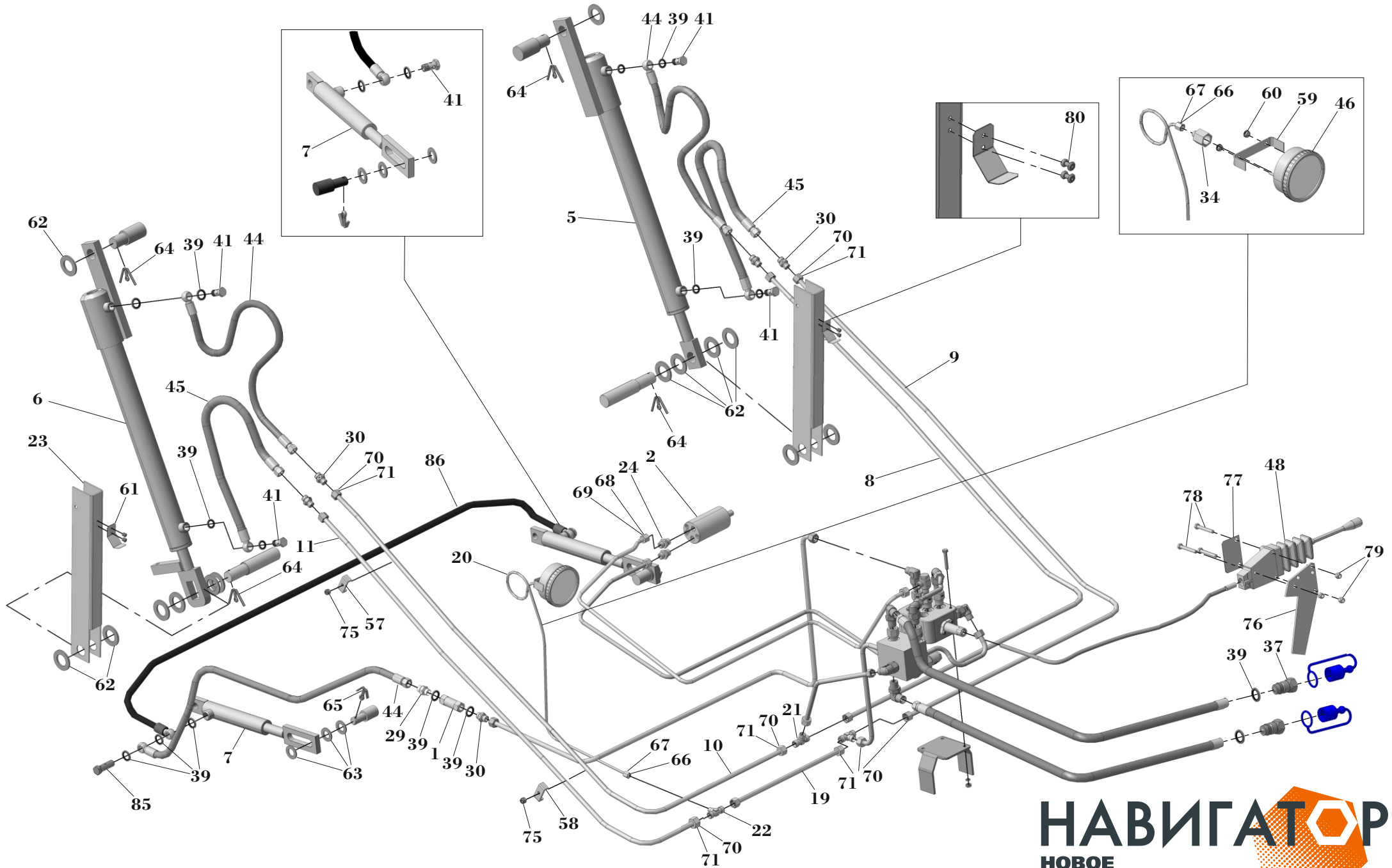


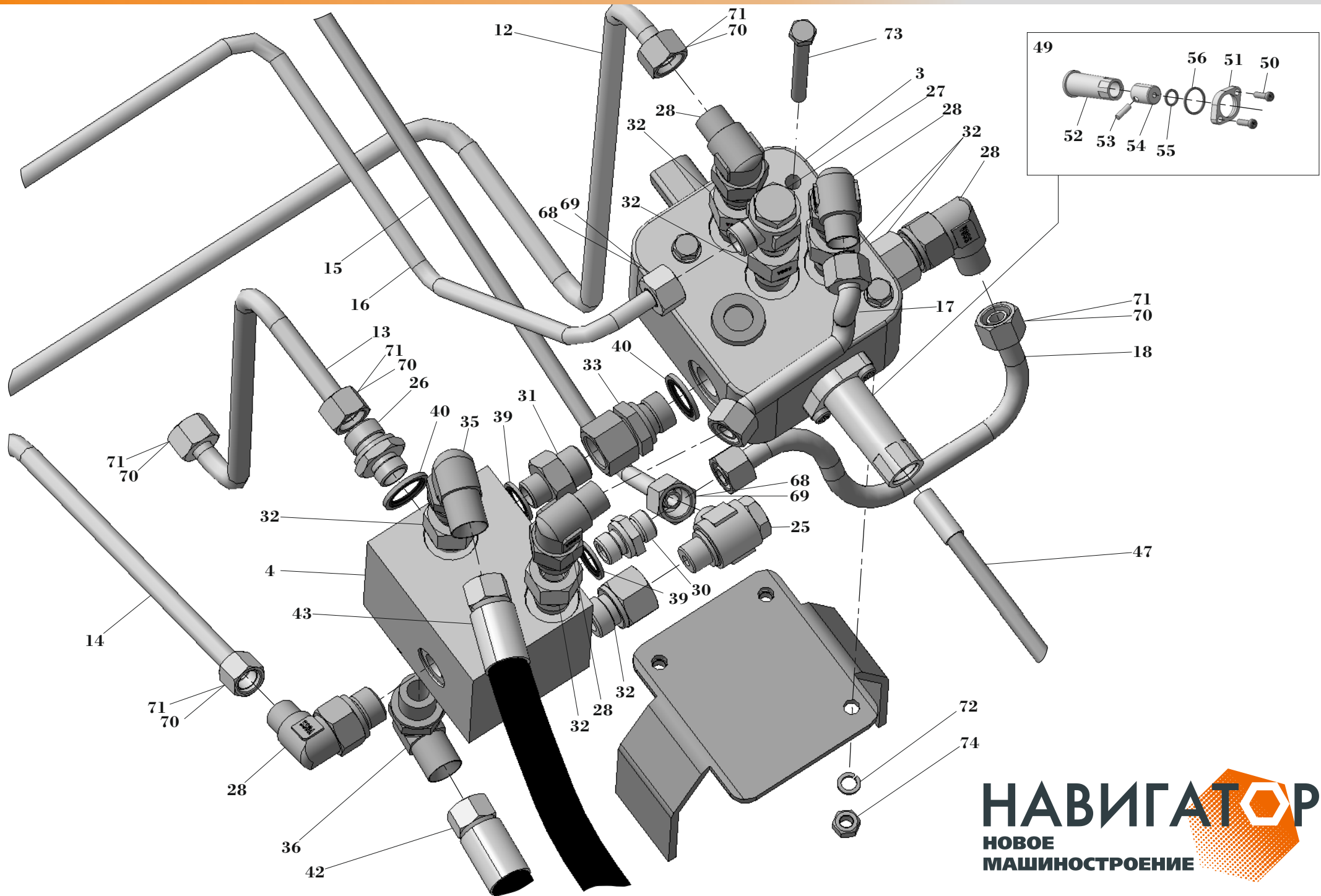
Номер позиции	Обозначение	Наименование	Количество	Комментарии
1	12Т307	Пружина	2	
2	RB152.07.001	Тяга	2	
3	01E405	Болт М16х50	2	
4	02O046	Гайка М16	4	
5	02O040	Гайка М16	2	
6	02B075	Гайка М16	2	
7	01V352	Рым-гайка М16	2	
8	41O013	Шпилька М16х350	2	



Номер позиции	Обозначение	Наименование	Количество	Комментарии
1	15R021	Колесо в сборе (11,5/80-15,3)	2	
2	A11001	Кронштейн левый	1	
3	A11002	Кронштейн правый	1	
4	R21021	Ступица колеса правая	1	
5	R21021-01	Ступица колеса левая	1	
6	R23147	Опора осей	1	
7	HM000184	Выталкиватель	1	
8	06R247/1	Пластина двойной скобы	2	
9	06R247/2	Планка прижимная	2	
10	06R247/3	Ложе РВД	4	
11	12T008	Пружина выталкивателя	2	
12	15R200	Диск колесный 9.00x15.3	2	
13	15R201	Камера 11,5/80-15,3	2	
14	15R202	Шина 11,5/80-15,3	2	
15	15S900	Манжета 915PG45	2	
16	15S901	Ступица колеса	2	
17	15S902	Крышка ступицы	2	
18	247572	Буфер резиновый	2	
19	01E120	Болт M8x35	2	
20	01E308	Болт M12x40	14	
21	01E511	Болт M20x45	8	
22	02B051	Гайка M12	14	
23	02O080	Гайка корончатая M24	2	
24	02B077/1	Гайка ступицы M16	1	
25	05A506	Подшипник 30206 (7206 ГОСТ 333-79)	2	
26	05A509	Подшипник 30209 (7209 ГОСТ 333-79)	2	
27	02G200	Шайба 20	8	
28	03O550	Шплинт 5x50	2	



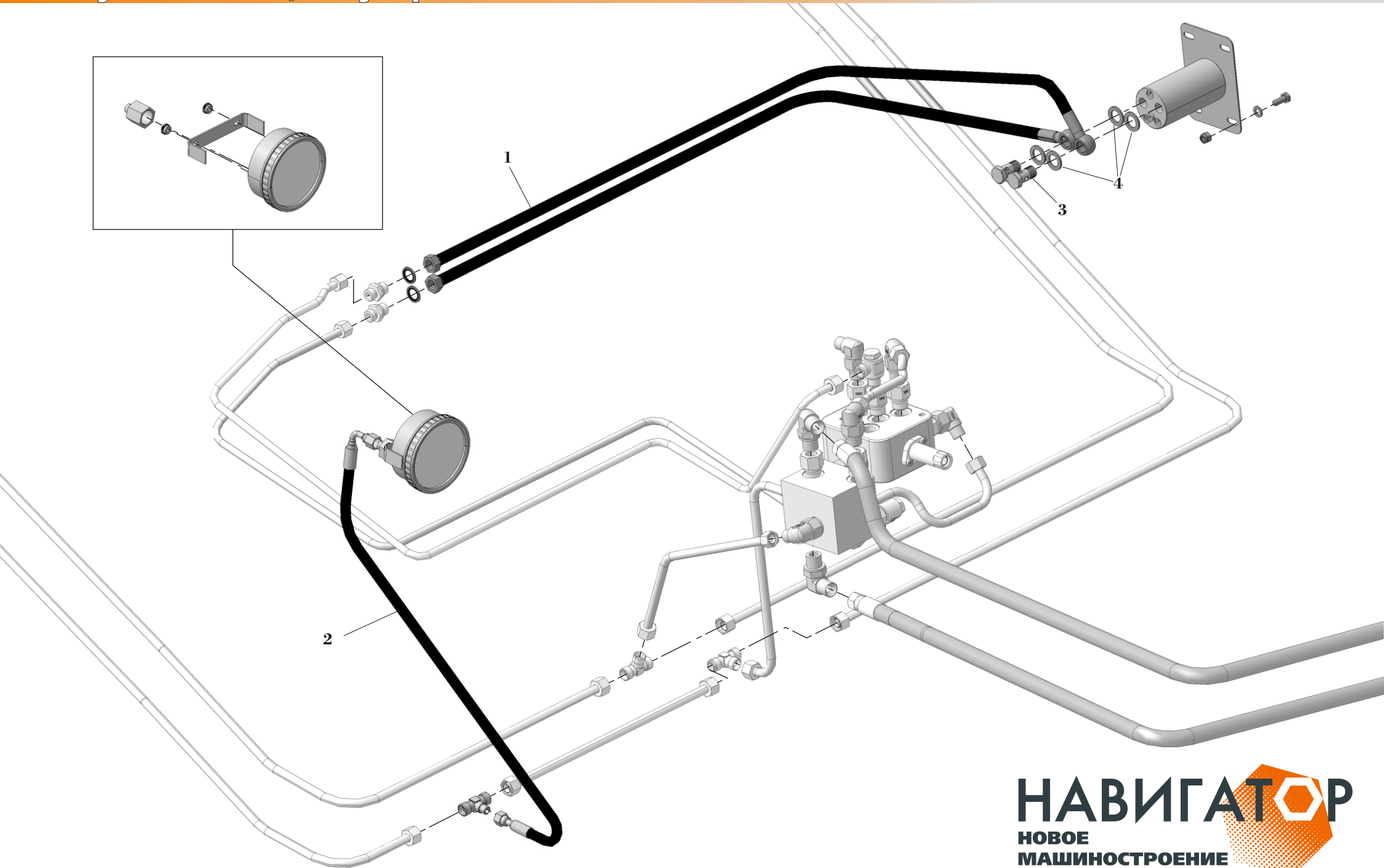




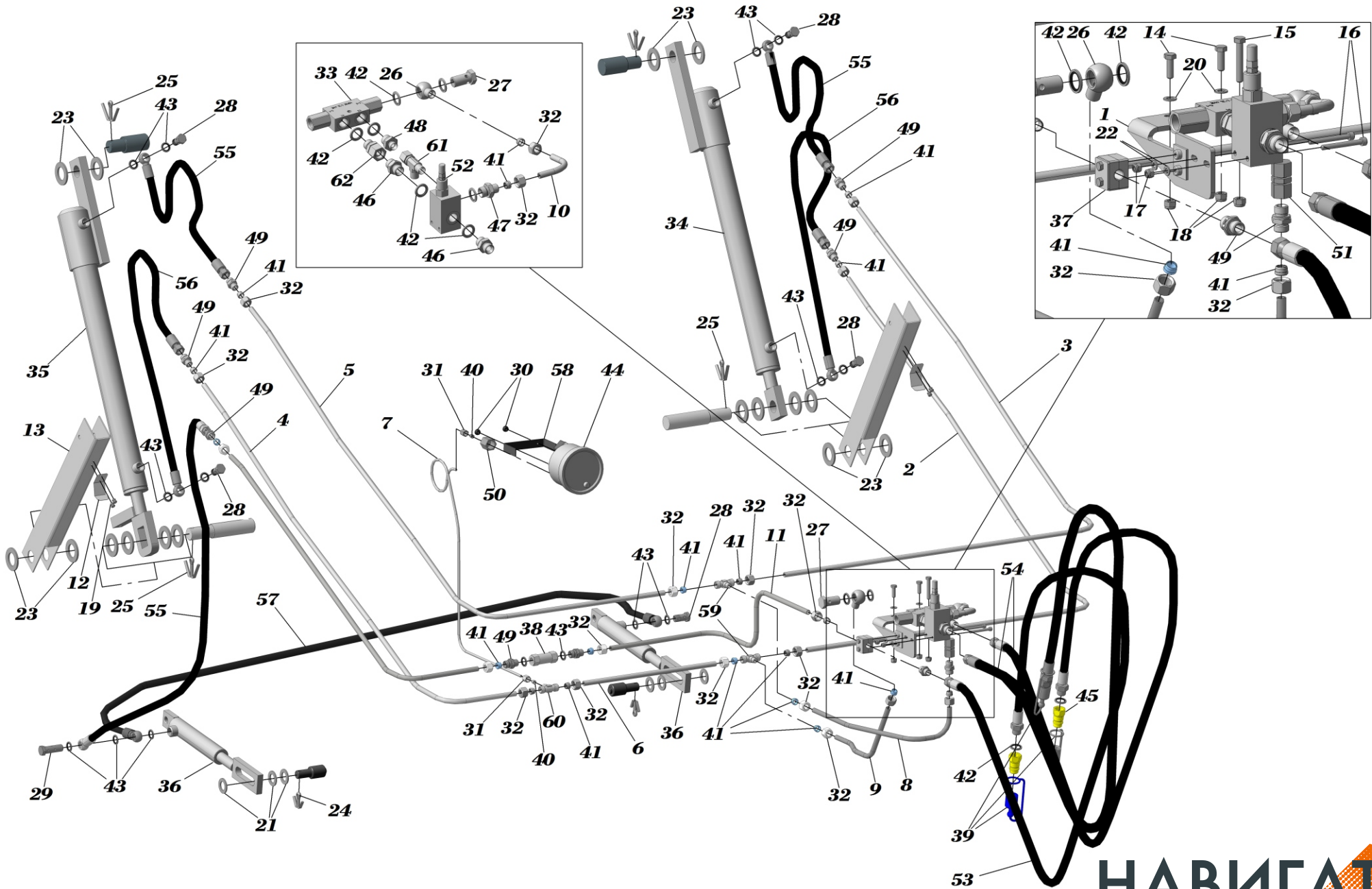
Номер позиции	Обозначение	Наименование	Количество	Комментарии
1	06O007	Клапан дроссельный	1	
2	06O032	Гидромотор	1	
3	06O100	Блок распределительный с переходником для троса	1	
4	06O200	Блок клапанов	1	
5	06C026	Гидроцилиндр	1	
6	06C027	Гидроцилиндр	1	
7	06C032	Гидроцилиндр подборщика	2	
8	06T001	Маслопровод Ø12 L=2150 мм.	1	
9	06T002	Маслопровод Ø12 L=2050 мм.	1	
10	06T003	Маслопровод Ø12 L=1790 мм.	1	
11	06T004	Маслопровод Ø12 L=1410мм.	1	
12	06T005	Маслопровод Ø12 L=1265 мм.	1	
13	06T006	Маслопровод Ø12 L=370 мм.	1	
14	06T007	Маслопровод Ø12 L=365 мм.	1	
15	06T008	Маслопровод Ø10 L=1575 мм.	1	
16	06T009	Маслопровод Ø10 L=1575 мм.	1	
17	06T010	Маслопровод Ø12 L=130 мм.	1	
18	06T011	Маслопровод Ø12 L=255 мм.	1	
19	06T012	Маслопровод Ø12 L=395 мм.	1	
20	06T013	Маслопровод Ø 6 L=1100 мм.	1	
21	06R101	Тройник	2	
22	06R102	Тройник	1	
23	201153	Упор гидроцилиндра	2	
24	06R110	Переходник 3/8"хØ10 AME10LMG06SV	2	
25	06R117	Банжо 3/8"хØ10	1	
26	06R116/1	Переходник 1/2"хØ12	1	
27	06R117/A	Банжо 3/8"хØ10	1	
28	06R118	Переходник угл. 3/8"хØ12	5	
29	06R125	Переходник 3/8"х3/8" 300508	1	
30	06R126	Переходник 3/8"хØ12 к РВД	6	
31	06R127	Переходник 3/8"х1/2"	1	
32	06R129	Переходник 1/2"х3/8" (внутр.)	7	

Номер позиции	Обозначение	Наименование	Количество	Комментарии
33	06R134	Штуцер вращающийся	1	
34	06R171	Переходник к манометру (комплект) ZS15-23/S6R	1	
35	06R140	Переходник угловой 3/8"x3/8" к РВД	1	
36	06R141	Переходник угловой 1/2"x1/2" к РВД	1	
37	06R190	Муфта быстросъемная 1/2" (охватываемая часть)	2	
38	06R195	Колпачок защитный	2	
39	06R216RM	Кольцо уплотнительное металлорезиновое 3/8" USIT R	21	
40	06R217RM	Кольцо уплотнительное металлорезиновое 1/2" USIT R	2	
41	06R250	Болт для банжо 3/8" (с 1 отв.)	5	
42	06F025	Рукав высокого давления	1	
43	06F026	Рукав высокого давления	1	
44	06F006	Рукав высокого давления	3	
45	06F010	Рукав высокого давления L=660	2	
46	06M001	Манометр	1	
47	450325	Трос управления	1	
48	450260	Рычаг управления	1	
49	450270	Рычаг управления в сборе с тросом 3250 мм.	1	
50	01C013	Винт М5-6gx16.88.096 ГОСТ 11738-84 (DIN 912)	2	
51	450272	Фланец переходника	1	
52	450270	Адаптер	1	
53	450252	Штифт	1	
54	450253	Переходник	1	
55	450254	Кольцо уплотнительное Ø17,5	1	
56	450255	Кольцо уплотнительное Ø28,5	1	
57	211110	Скоба П-образная	2	
58	211111	Скоба Г-образная	2	
59	06M900	Скоба	1	
60	06M901	Гайка	2	
61	211464	Зажим безопасности	2	
62	02R055	Шайба 2.30.096 ГОСТ 11371-78 / 30x56x4 DIN 125	16	
63	02R040	Шайба 20.01.096 ГОСТ 11371-78 (DIN 125)	3	
64	03O880	Шплинт 8x80.096 ГОСТ 397-79 (DIN 94)	4	

Номер позиции	Обозначение	Наименование	Количество	Комментарии
65	03O850	Шплинт 8x50.096 ГОСТ 397 (DIN 94)	2	
66	06R006	Кольцо врезное Ø6	2	
67	06R007	Гайка M12x1,5	2	
68	06R010	Кольцо врезное Ø10	4	
69	06R011	Гайка M16x1,5	4	
70	06R012	Кольцо врезное Ø12 мм	21	
71	06R013	Гайка M18x1,5	21	
72	02G008	Шайба 8T.65Г.096 ГОСТ 6402-70 (DIN 127)	3	
73	01E122	Болт M8-6gx50.88.096 ГОСТ 7798-70 (DIN 931)	3	
74	02O008	Гайка M6-6H.8.096 ГОСТ 5915-70 (DIN 934)	3	
75	02B025	Гайка M8.8.Zn DIN 982	4	
76	201152	Пластина крепления рычага управления	1	
77	201151	Пластинка для наклейки	1	
78	01E124	Болт M8-6gx60.88.096 ГОСТ 7798-70 (DIN 931)	3	
79	02B025	Гайка M8.8.Zn DIN 982	3	
80	1P0021	Заклепка 4,9x8 (DIN 7337)	4	
81	06C032	Гидроцилиндр подборщика	2	
82	06F305	Рукав высокого давления	1	
83	06R252	Болт для банжо 3/8 (с 2 отв.)	1	
84	03O850	Шплинт 8x50.096 ГОСТ 397 (DIN 94)	2	
85	06R252	Болт для банжо 3/8 (с 2 отв.)	1	
86	06F305	Рукав высокого давления	1	



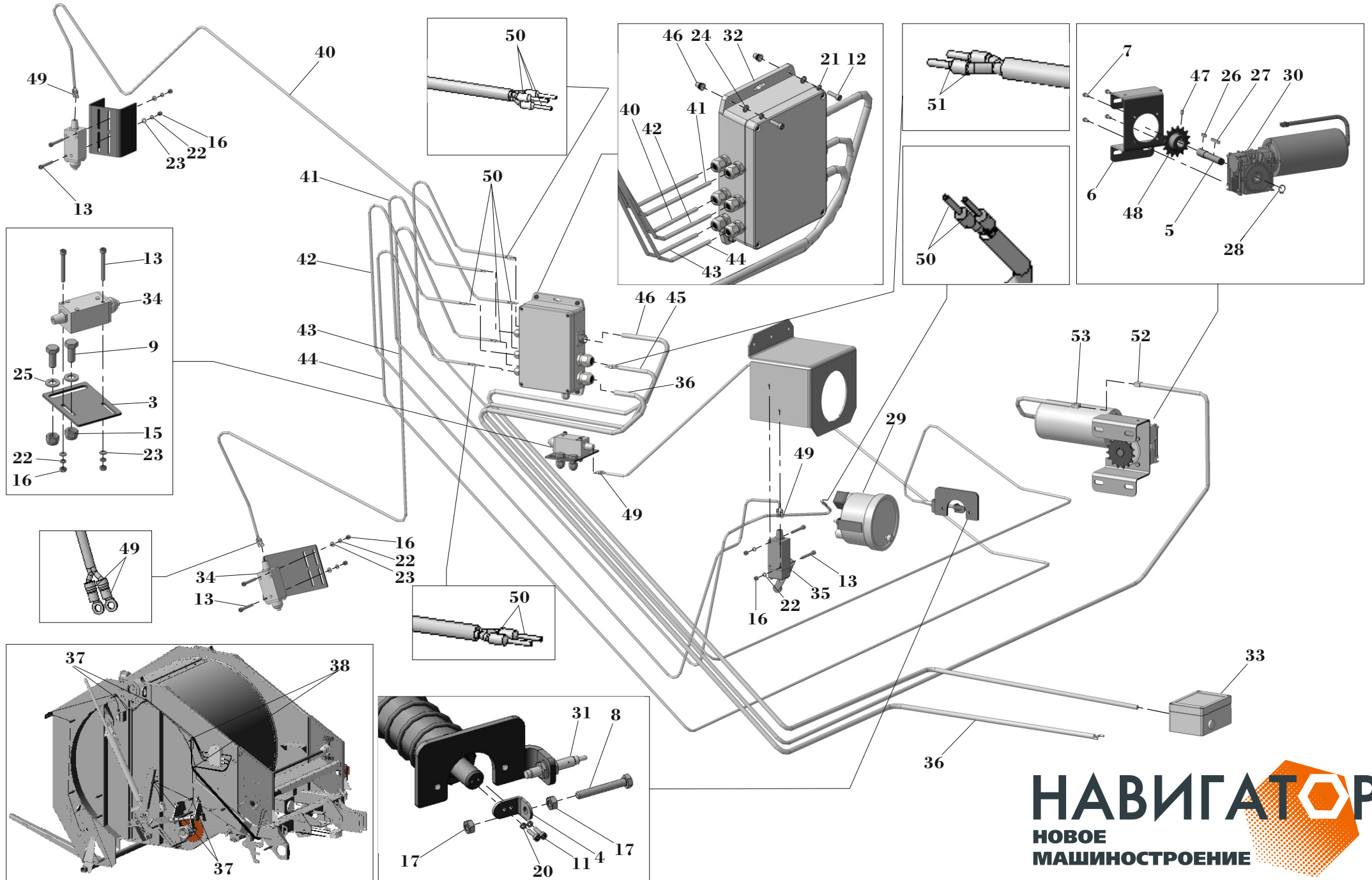
Номер позиции	Обозначение	Наименование	Количество	Комментарии
1	06F065	Рукав высокого давления	2	
2	06F269	РВД 06.400.900 DKOS 14*1.5(90) / Dkol 12*1.5	1	
3	06R250	Болт для банжо 3/8" (с 1 отв.)	2	
4	06R216RM	Кольцо уплотнительное металлорезиновое 3/8" USIT R	4	

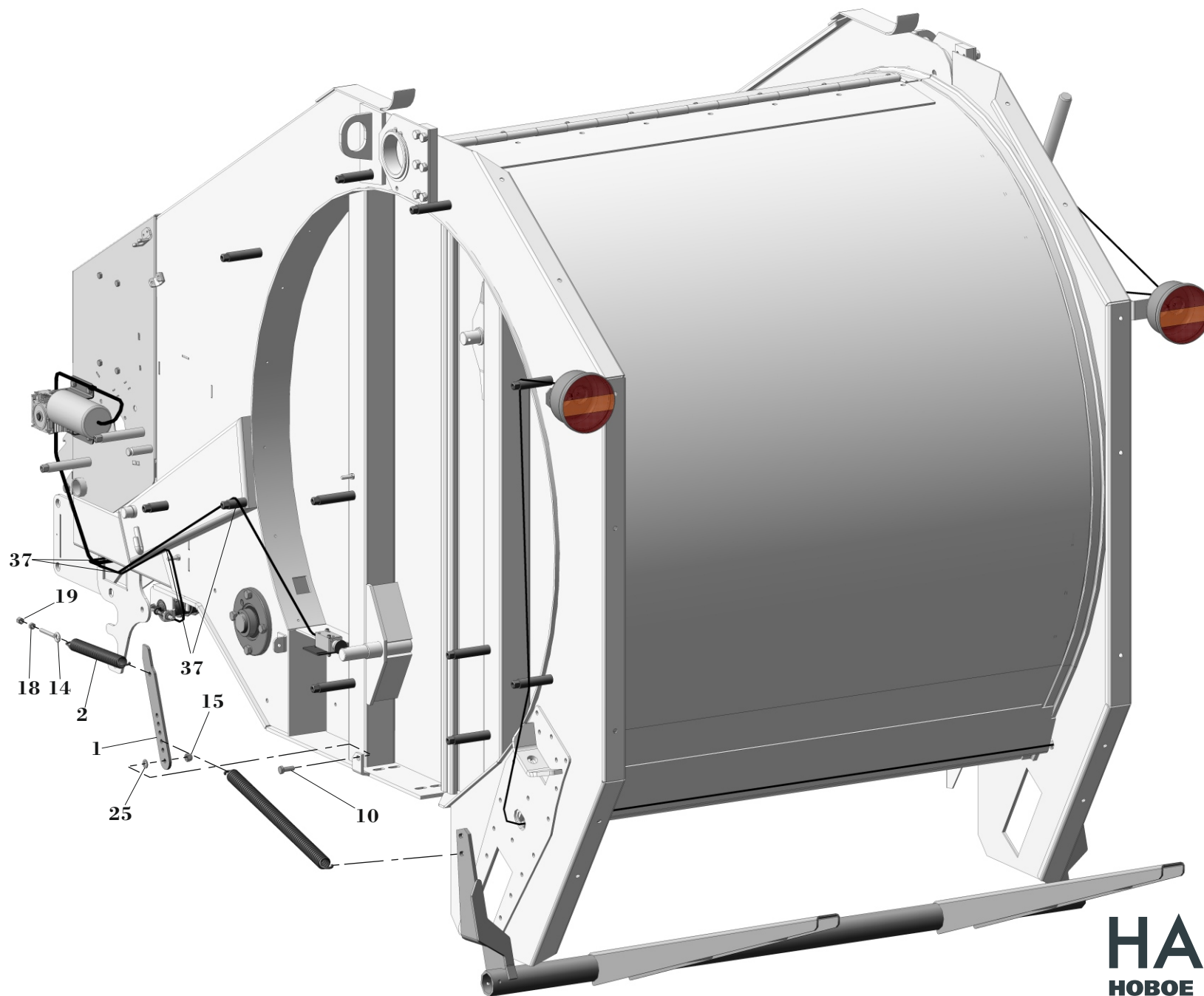




Номер позиции	Обозначение	Наименование	Количество	Комментарии
1	RB15.00.020	Кронштейн гидравлического узла	1	
2	06T001	Маслопровод Ø 12 L=2150 мм.	1	
3	06T002	Маслопровод Ø12 L=2050 мм.	1	
4	06T003	Маслопровод Ø12 L=1790 мм.	1	
5	06T004	Маслопровод Ø12 L=1410мм.	1	
6	06T012	Маслопровод Ø12 L=395 мм.	1	
7	06T013	Маслопровод Ø 6 L=1100 мм.	1	
8	06T051	Маслопровод Ø12 L=515 мм.	1	
9	06T052	Маслопровод Ø12 L=365 мм.	1	
10	06T054	Маслопровод Ø12 L=140	1	
11	06T055	Маслопровод Ø12 L=1450 мм.	1	
12	211464	Зажим безопасности	2	
13	201153	Упор гидроцилиндра	2	
14	01E111	Болт М8х25	2	
15	01E122	Болт М8х50	1	
16	01C035	Винт М6х55	2	
17	02B015	Гайка М6	2	
18	02B025	Гайка М8	3	
19	1P0021	Заклепка 4,9х8	4	
20	02R009	Шайба 8	2	
21	02R040	Шайба 20	6	
22	02R008	Шайба 6,2х24х2	2	
23	02R055	Шайба 30	16	
24	03O850	Шплинт 8х50	2	
25	03O880	Шплинт 8х80	4	
26	06R112	Банджо 1/2"хØ12	2	
27	06R249	Болт для банджо 1/2"	1	
28	06R250	Болт для банжо 3/8" (с 1 отв.)	5	
29	06R252	Болт для банжо 3/8 (с 2 отв.)	1	
30	06M901	Гайка	2	
31	06R007	Гайка М 12	2	
32	06R013	Гайка М 18	20	

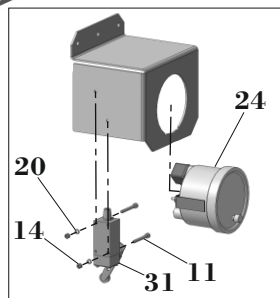
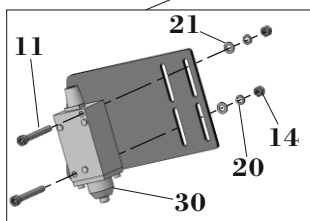
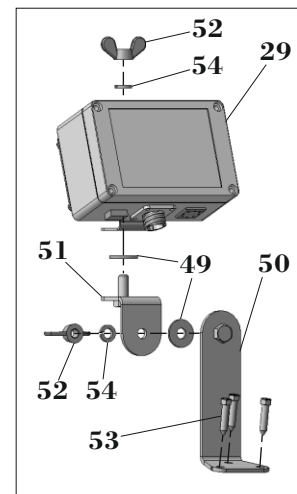
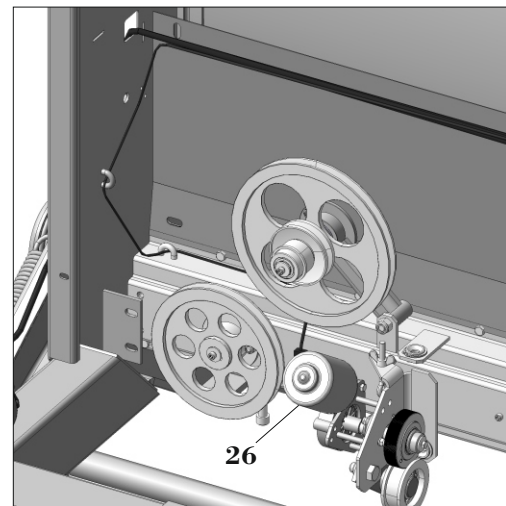
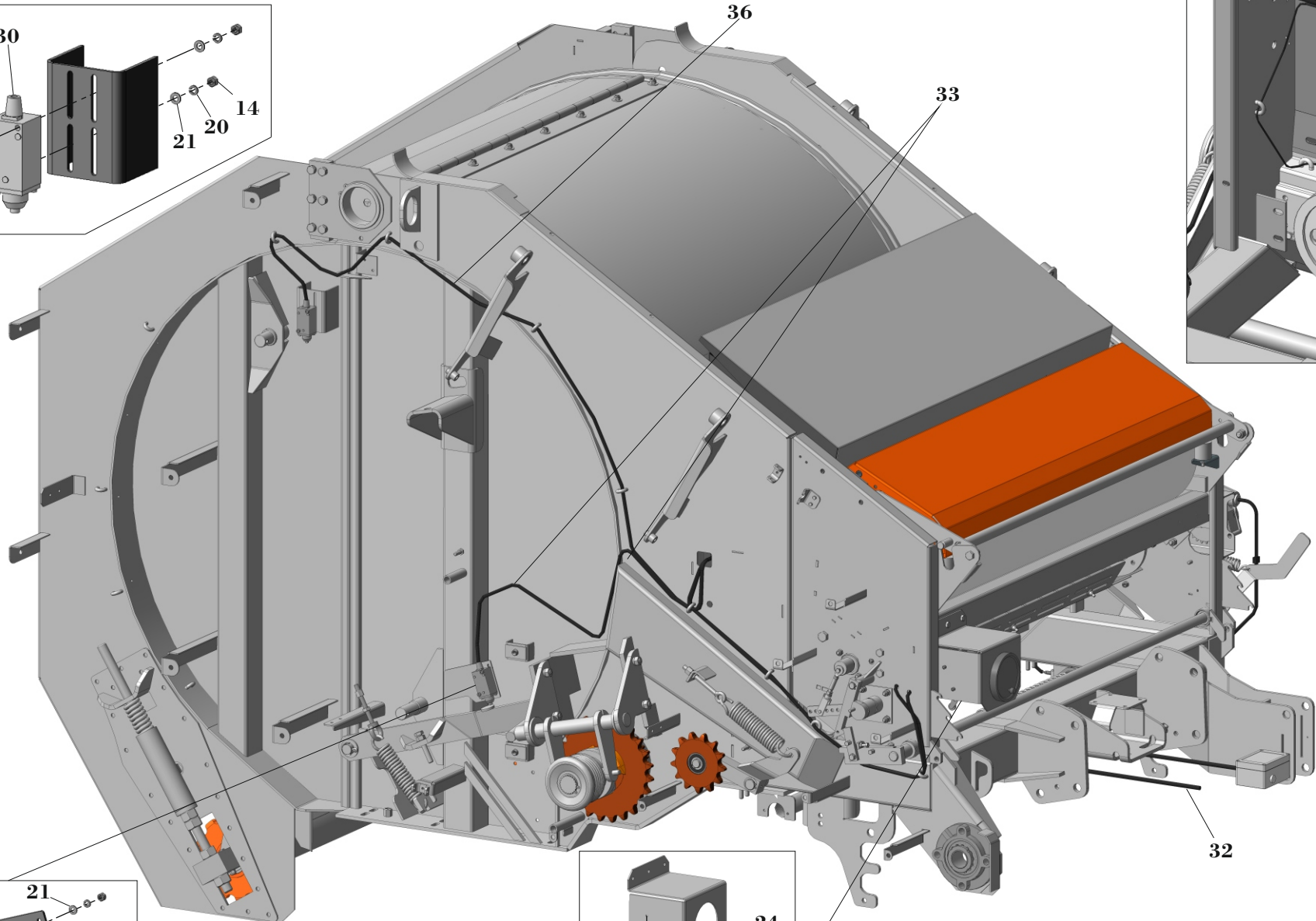
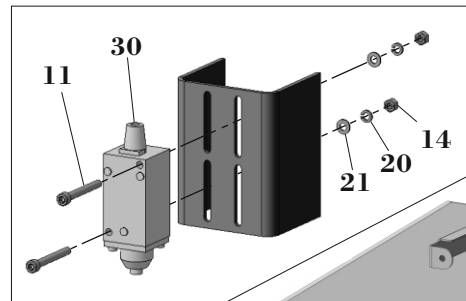
Номер позиции	Обозначение	Наименование	Количество	Комментарии
33	06O022	Гидрозамок односторонний 1/2" VBPSE L 4VIE	1	
34	06C026	Гидроцилиндр	1	
35	06C027	Гидроцилиндр	1	
36	06C032	Гидроцилиндр подборщика	2	
37	06R239	Зажим трубный С2 12мм одинарный	1	
38	06O007	Клапан дроссельный	1	
39	06R195	Колпачок защитный (красный)	3	
40	06R006	Кольцо врезное Ø6 мм. DIN 3861-B	2	
41	06R012	Кольцо врезное Ø12 мм DIN 3861-B	18	
42	06R217RM	Кольцо уплотнительное металлорезиновое 1/2" USIT R	12	
43	06R216RM	Кольцо уплотнительное металлорезиновое 3/8" USIT R	15	
44	06M001E	Манометр с эл.контактами MMPN1.310.026	1	
45	06R190	Муфта быстроразъемная 1/2" (охватываемая часть)	3	
46	06R128	Переходник 1/2"-1/2"	2	
47	06R116/1	Переходник 1/2"хØ12	1	
48	06R127	Переходник 3/8"-1/2"	1	
49	06R126	Переходник 3/8"хØ12	9	
50	06R171	Переходник к манометру (комплект) ZS15-23/S6R	1	
51	06R136	Переходник прямой с внутр. резьбой 3/8" RQNFF06	1	
52	06O023	Предохранительный клапан 1/2" VMP10-180 bar	1	
53	06F025	Рукав высокого давления	1	
54	06F026	Рукав высокого давления	2	
55	06F006	Рукав высокого давления	3	
56	06F010	Рукав высокого давления L=660	2	
57	06F305	Рукав высокого давления	1	
58	06M900	Скоба	1	
59	06R102	Тройник	2	
60	06R101	Тройник	1	
61	06R521	Тройник 3/8"-3/8" арт.RATMMF06 по каталогу OLMARK	1	
62	06R134	Штуцер вращающийся 1/2"	1	

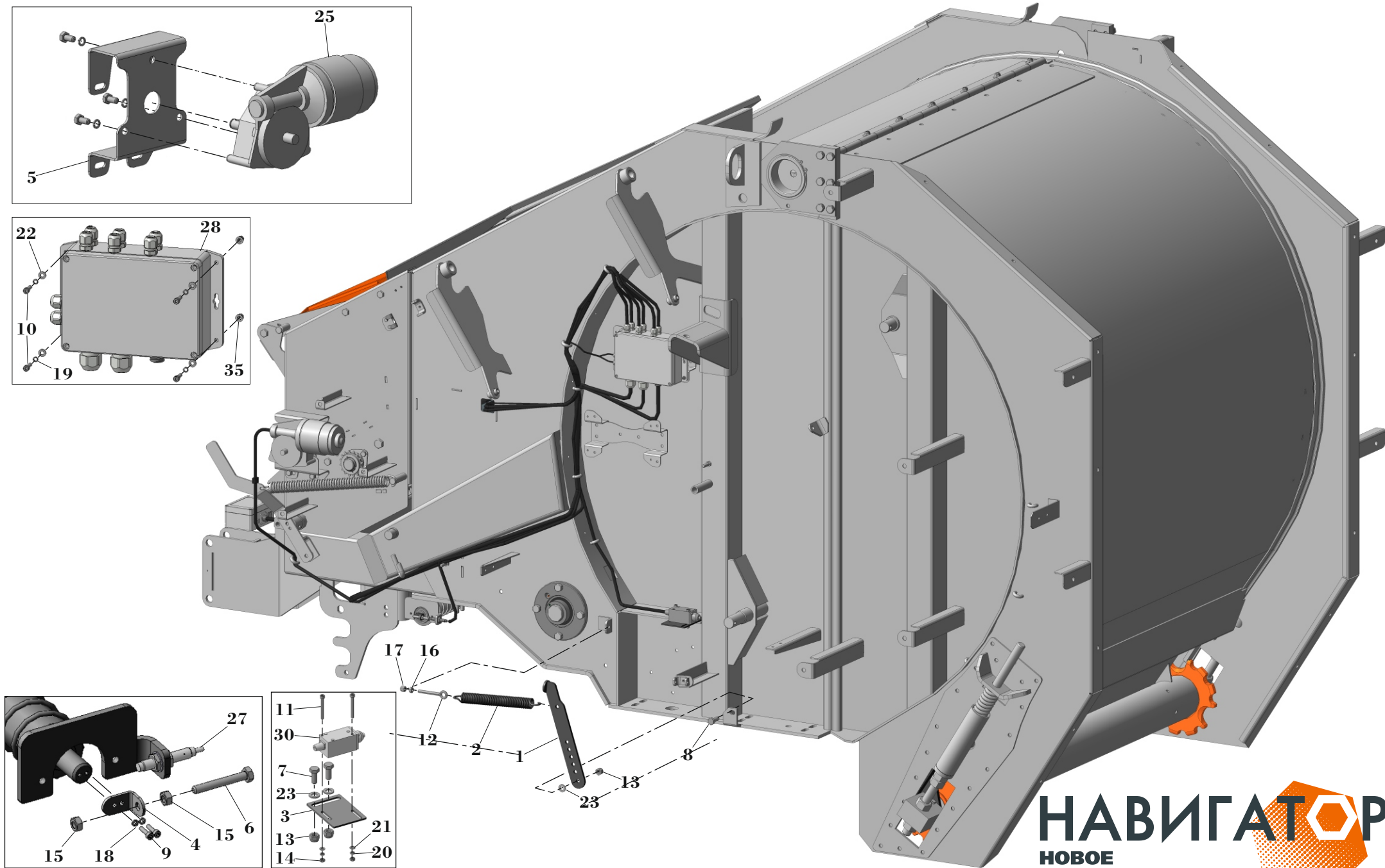




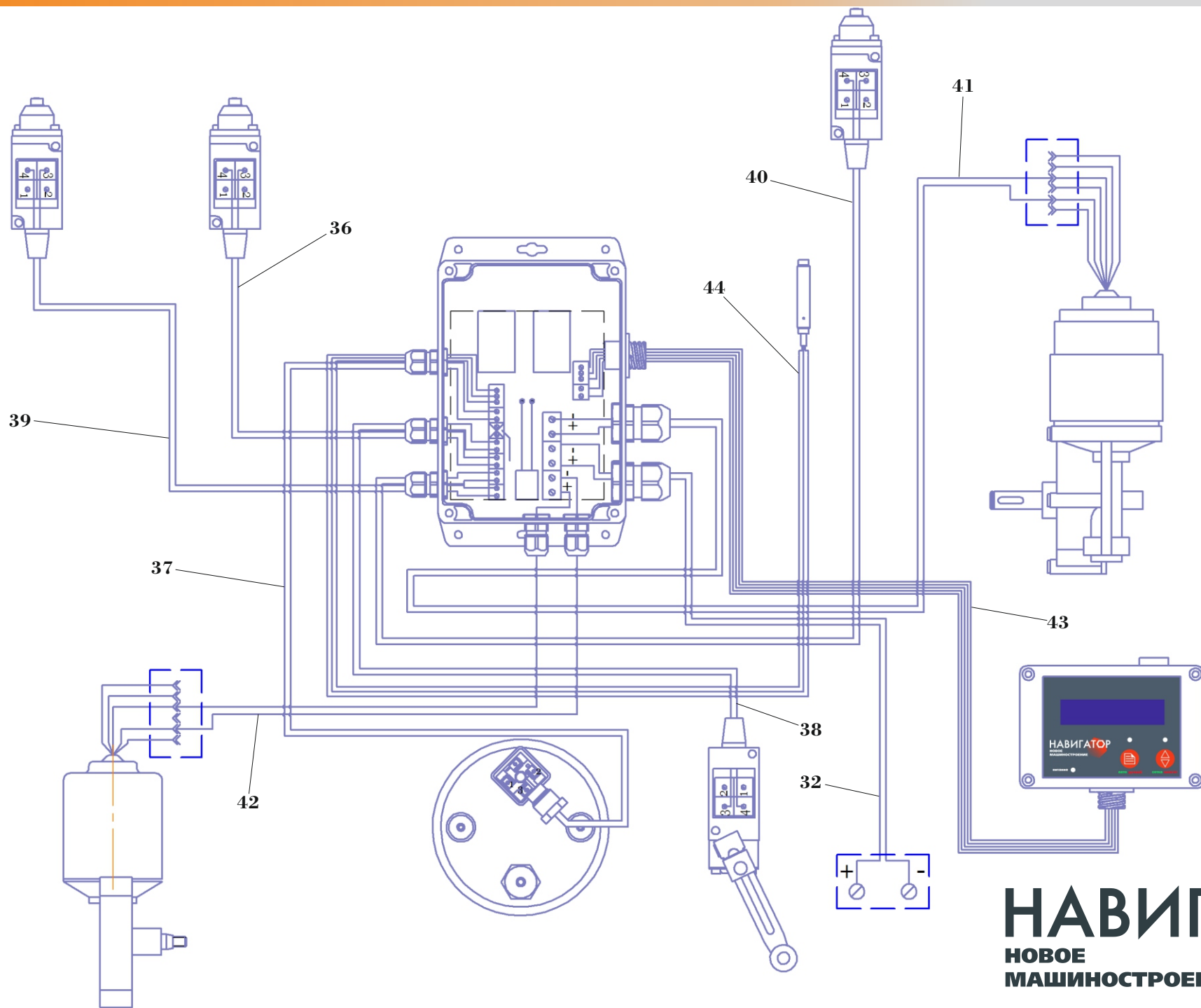
Номер позиции	Обозначение	Наименование	Количество	Комментарии
1	R23012	Рычаг в сборе	1	
2	12Т304	Пружина	1	
3	211079	Кронштейн концевика выталкивателя	1	
4	11422034	Лепесток	1	
5	11422049	Вал	1	
6	11422050	Кронштейн	1	
7	01E019	Болт М5-6gx12.88.096 ГОСТ 7505-70 (DIN 933)	4	
8	01E027	Болт М6-6gx45.88.096 ГОСТ 7798-70 (DIN 933)	1	
9	01E214	Болт М10-6gx25.88.096 ГОСТ 7798 (DIN 933)	2	
10	01E216	Болт М10-6gx30.88.096 ГОСТ 7798 (DIN 933)	1	
11	01C001	Винт М3-6gx12.88.096 ГОСТ 11738-84 (DIN 912)	2	
12	01C011	Винт М4-6gx16.88.096 ГОСТ 11738-84 (DIN 912)	4	
13	01C015	Винт М5-6gx45.88.096 ГОСТ 11738-84 (DIN 912)	8	
14	01V300	Винт с кольцом М8x60	1	
15	02B035	Гайка М10.8.Zn DIN982	3	
16	02O005	Гайка М5-6Н.8.096 ГОСТ 5915-70 (DIN 934)	8	
17	02O008	Гайка М6-6Н.8.096 ГОСТ 5915-70 (DIN 934)	6	
18	02O014	Гайка М8-6Н.8.096 ГОСТ 5915-70 (DIN 934)	1	
19	02O015	Гайка М8.8.Zn (DIN 6330)	1	
20	02G003	Шайба 3Т.65Г.096 ГОСТ 6402-70 (DIN 127)	2	
21	02G004	Шайба 4Т.65Г.096 ГОСТ 6402-70 (DIN 127)	4	
22	02G005	Шайба 5Т.65Г.096 ГОСТ 6402-70 (DIN 127)	12	
23	02R001	Шайба 5.01.096 ГОСТ 11371-78 (DIN 125)	6	
24	02R004	Шайба 4.01.096 ГОСТ 11371-78 (DIN 125)	4	
25	02R016	Шайба 10.01.096 ГОСТ 11371-78 (DIN 125)	3	
26	03C011	Шпонка 5x5x16 ГОСТ 23360-78 (DIN 6885/A)	1	
27	03C014	Шпонка 5x5x32 ГОСТ 23360-78 (DIN 6885/A)	1	
28	03E014	Кольцо стопорное Ø14 DIN 471	1	
29	06M001E	Манометр с электроконтактами MMPN1.310.026	1	
30	38G001	Мотор-редуктор WG7165 1/50 (12В)	1	
31	38S006-01	Датчик ВБИ-М08-48У-2111-3	1	
32	38S006-02	Силовой шкаф	1	

Номер позиции	Обозначение	Наименование	Количество	Комментарии
33	38S006-03	Пульт управления	1	
34	38S007	Концевой выключатель общего назначения	3	
35	38S008	Концевой выключатель общего назначения	1	
36	38S011	Провод АКБ	1	
37	1P0004	Хомут пластиковый 3,5x180	27	
38	1P0005	Хомут пластиковый 8x370	3	
39	03R011	Заклепка-гайка М4, L=13 мм. цилиндрический фланец	4	
40		Провод датчика гидроцилиндра крышки	1	
41		Провод манометра	1	
42		Провод датчика ножа	1	
43		Провод датчика рычага расцепления	1	
44		Провод датчика выталкивателя	1	
45		Провод мотор-редуктора	1	
46		Провод пульта управления	1	
47	01V061	Винт А.М6-6gx10.45Н.40Х.05 ГОСТ 8878-93 (DIN 914)	1	
48	11422052	Звездочка привода мотор-редуктора	1	
49	38R020	Наконечник кольцевой изолированный с ПВХ манжетой	8	
50	38R021	Наконечник втулочный (НШВИ 0,75-8)	13	
51	38R023	Наконечник втулочный (НШВИ 2,5-8)	2	
52	38R024	Разъем вибростойкий штекерный "папа" в нейлоновом корпусе (ВРШИ-П(н) 2,5-4)	2	
53	38R025	Разъем вибростойкий штекерный "мама" в нейлоновом корпусе (ВРШИ-М(н) 2,5-4)	2	



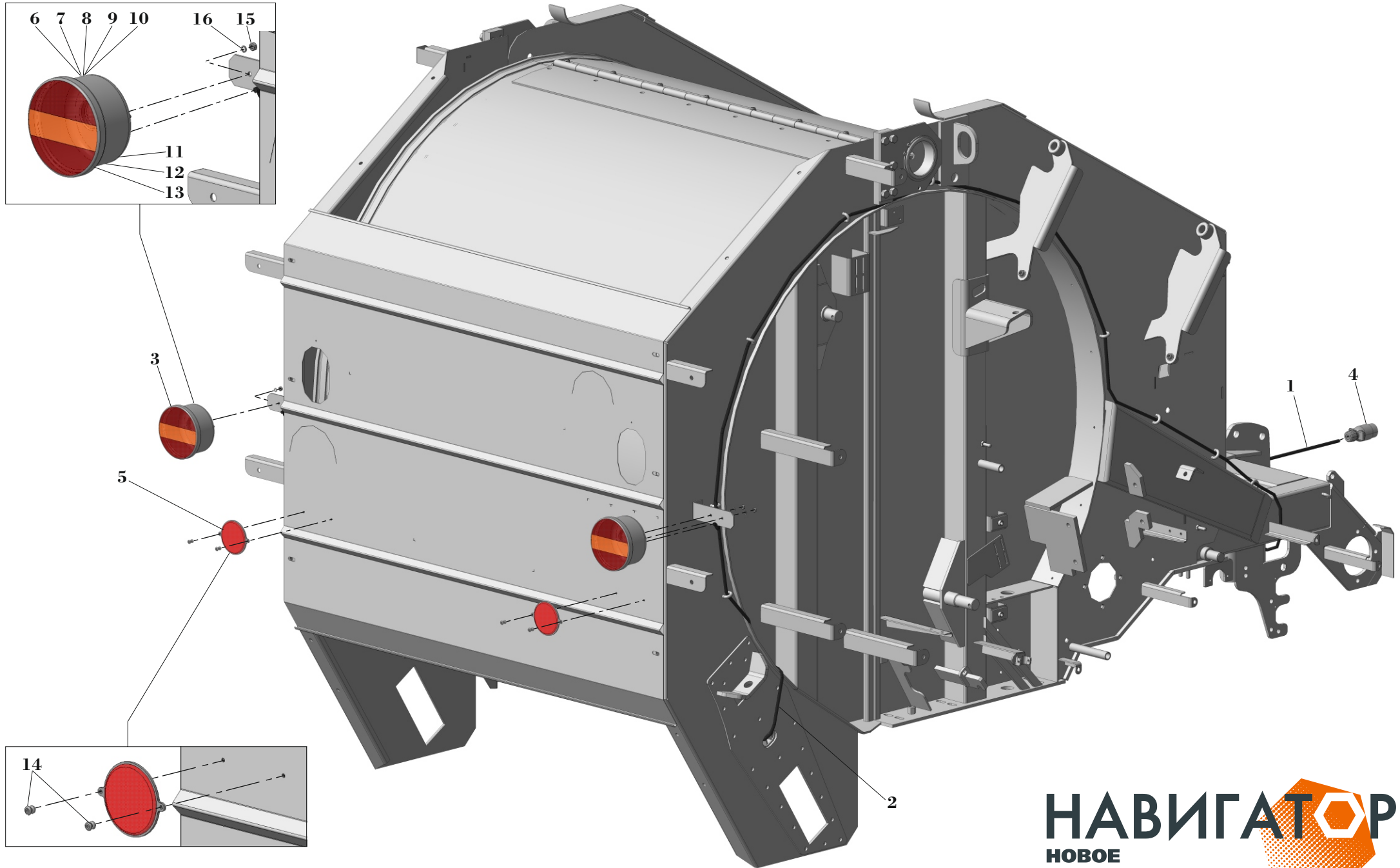






Номер позиции	Обозначение	Наименование	Количество	Комментарии
1	R23012	Рычаг в сборе	1	
2	12Т304	Пружина	1	
3	211079	Кронштейн концевика выталкивателя	1	
4	11422034	Лепесток	1	
5	11422050	Кронштейн	1	
6	01E027	Болт М6х45	1	
7	01E214	Болт М10х25	2	
8	01E216	Болт М10х30	1	
9	01С001	Винт М3х12	2	
10	01С010	Винт М4х10	4	
11	01С015	Винт М5х45	8	
12	01V300	Винт с кольцом М8х60	1	
13	02В035	Гайка М10.8.Zn DIN982	3	
14	02O005	Гайка М5-6Н.8.096 ГОСТ 5915-70 (DIN 934)	8	
15	02O008	Гайка М6-6Н.8.096 ГОСТ 5915-70 (DIN 934)	2	
16	02O014	Гайка М8-6Н.8.096 ГОСТ 5915-70 (DIN 934)	1	
17	02O015	Гайка М8.8.Zn (DIN 6330)	1	
18	02G003	Шайба 3Т.65Г.096 ГОСТ 6402-70 (DIN 127)	2	
19	02G004	Шайба 4Т.65Г.096 ГОСТ 6402-70 (DIN 127)	4	
20	02G005	Шайба 5Т.65Г.096 ГОСТ 6402-70 (DIN 127)	8	
21	02R001	Шайба 5.01.096 ГОСТ 11371-78 (DIN 125)	6	
22	02R004	Шайба 4.01.096 ГОСТ 11371-78 (DIN 125)	4	
23	02R016	Шайба 10.01.096 ГОСТ 11371-78 (DIN 125)	3	
24	06M001E	Манометр с этектроконтактами MMPN1.310.026	1	
25	38G003	Мотор-редуктор 291.3780-10	1	
26	38G002	Мотор-редуктор 171.3730	1	
27	38S006-01	Датчик ВБИ-М08-48У-2111-3	1	
28	38S006-02	Силовой шкаф	1	
29	38S006-03	Пульт управления	1	
30	38S007	Концевой выключатель общего назначения	3	
31	38S008	Концевой выключатель общего назначения	1	
32	38S011	Провод АКБ	1	

Номер позиции	Обозначение	Наименование	Количество	Комментарии
33	1P0004	Хомут пластиковый 3,5x180	30	
34	1P0005	Хомут пластиковый 8x370	5	
35	03R011	Заклепка-гайка М4, L=13 мм. цилиндрический фланец	4	
36		Провод датчика гидроцилиндра крышки	1	
37		Провод манометра	1	
38		Провод датчика ножа	1	
39		Провод датчика рычага расцепления	1	
40		Провод датчика выталкивателя	1	
41		Провод мотор-редуктора сетки	1	
42		Провод мотор-редуктора нитки	1	
43		Провод пульта управления	1	
44		Провод датчика растягивающего валка	1	
45	38R024	Разъем вибростойкий штекерный "папа» в нейлоновом корпусе (ВРШИ-П(н) 2,5-4)	2	
46				
47	38R025	Разъем вибростойкий штекерный "мама» в нейлоновом корпусе (ВРШИ-М(н) 2,5-4)	2	
48				
49	250008	Шайба резиновая	2	
50	RB18.710	Опора с шарниром	1	
51	RB18.720	Колено	1	
52	02I100	Гайка-барашек М8	2	
53	01V415	Саморез 5,5x25	3	
54	02G008	Шайба 8	2	



Номер позиции	Обозначение	Наименование	Количество	Комментарии
1		Кабель МКШ 5x0,75	1	
2		Кабель ПВС 4x0,5	1	
3	ТН188	Фонарь	2	
4	1P0011	Вилка (ОНЦ-ВН-1-7/30-И-В-12)	1	
5	1P0027	Световозвращатель красного цвета	2	
6	1P0005	Хомут пластиковый 8x370	2	
7	ТН188004	Клемма (6,3 мм, б/замка)	15	
8	ТН188005	Колодка (1-клем)	4	
9	ТН188006	Колодка (1-клем)	4	
10	ТН188007	Контакт	4	
11	ТН188008	Контакт	4	
12	ТН188009	Лампа (12V,10W)	4	
13	ТН188010	Лампа (12V, 10W)	2	
14	1P0021	Заклепка 4,9x8 (DIN 7337)	4	
15	02O008	Гайка М6-6Н.8.096 ГОСТ 5915-70 (DIN 934)	4	
16	02G006	Шайба 6Т.65Г.096 ГОСТ 6402-70 (DIN 127)	4	